

MANUAL & STARTERS GUIDE

MEDIUM, LARGE & XL EDITION

BASTARD

TDOOR CO

BLACK BIRD
DESIGN GROUP



ER ZIJN TWEE DINGEN DIE JE MOET WETEN OVER ONS.

Eén, we zijn Nederlands en twee, we zijn bezeten met buiten koken. The Bastard is ontstaan vanuit de liefde voor Dutch Design waarbij ons doel is om uitsluitend de beste materialen te leveren. Nu is het tijd om de ultieme BBQ-momenten te creëren!

Designed by The Bastard in The Netherlands

DE GARANTIE

Registreer je garantie met het unieke serienummer onder de kap van het scharnier op <https://registration.thebastard.com>. Schrijf je hier bovendien in voor de nieuwsbrief en krijg wekelijks recepten en blijf op de hoogte van de mooiste evenementen.

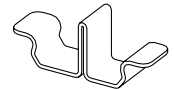
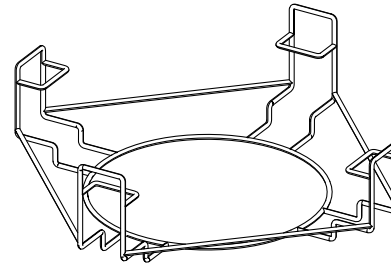
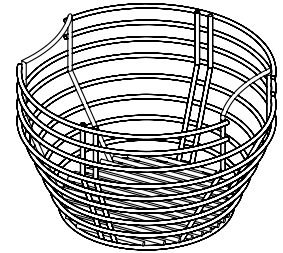
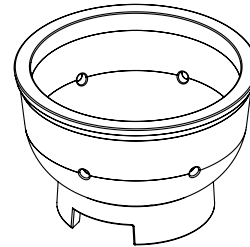
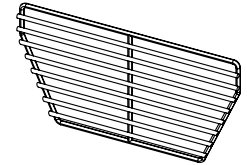
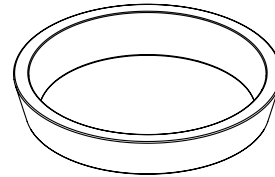
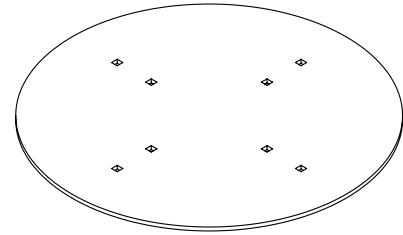




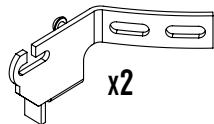
THE BASTARD

WHAT'S IN THE BOX?

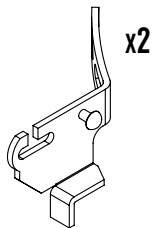
THE BASTARD ONDERDELENLIJST



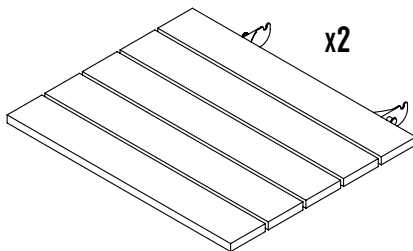
x2



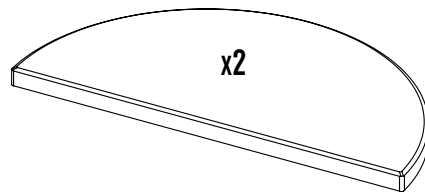
x2



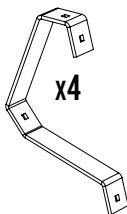
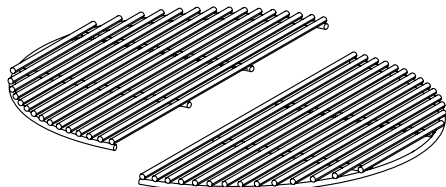
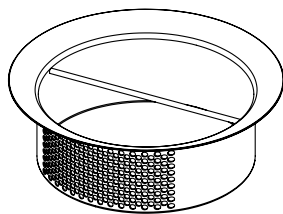
x2



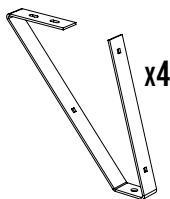
x2



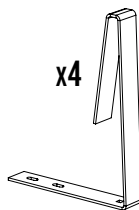
x2



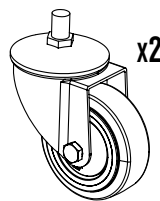
x4



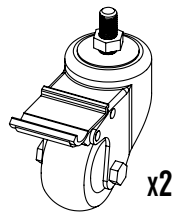
x4



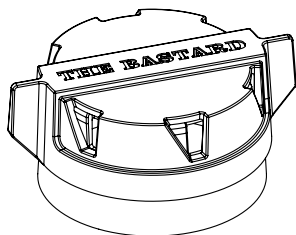
x4



x2



x2



x8



x4



x24



x4

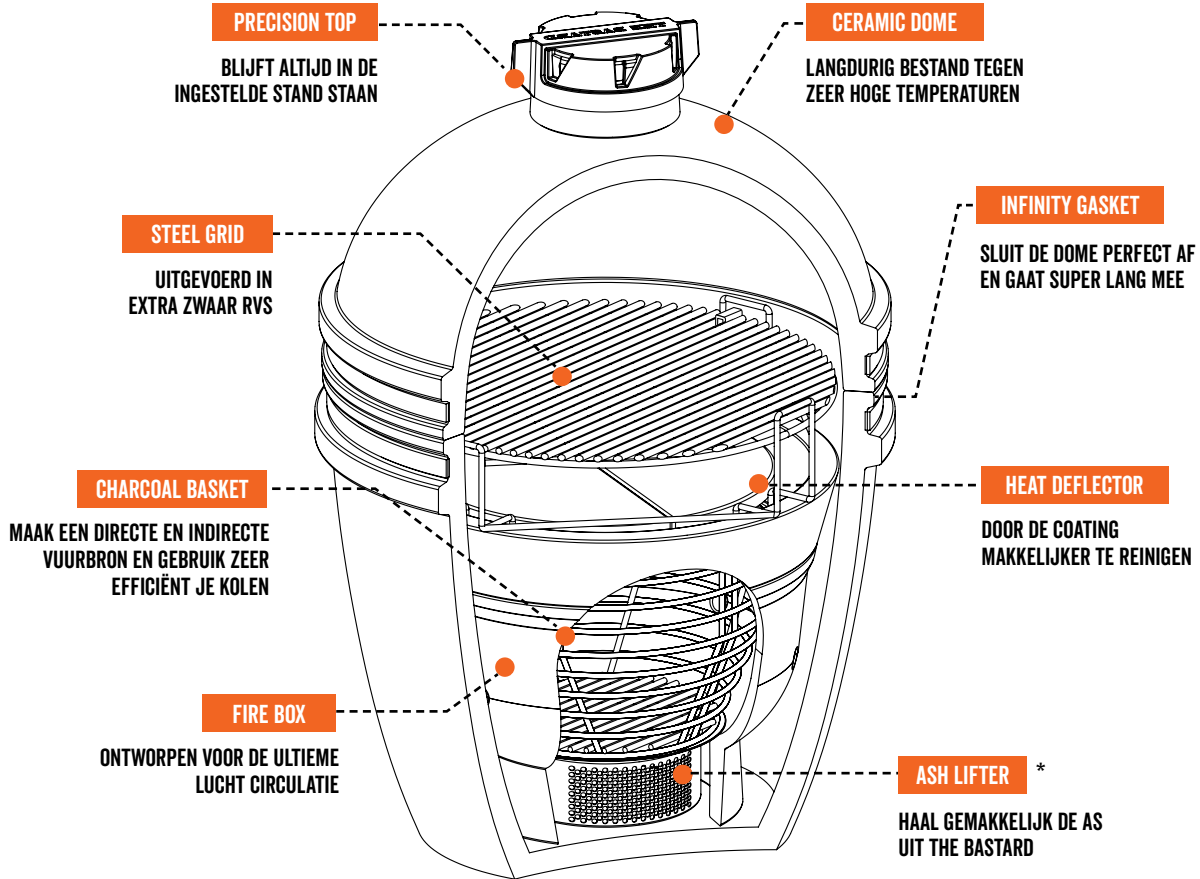


x16



x4

NUTS & BOLTS



* DE ASH LIFTER WORD MEEGELEVERD BIJ THE BASTARD MEDIUM, LARGE EN EXTRA-LARGE.



THE BASTARD

KLAAR MAKEN VOOR GEBRUIK

Stap 1: Montage van het onderstel

Stap 2: The Bastard in het onderstel zetten

Stap 3: The Bastard vullen

1**HET ONDERSTEL**

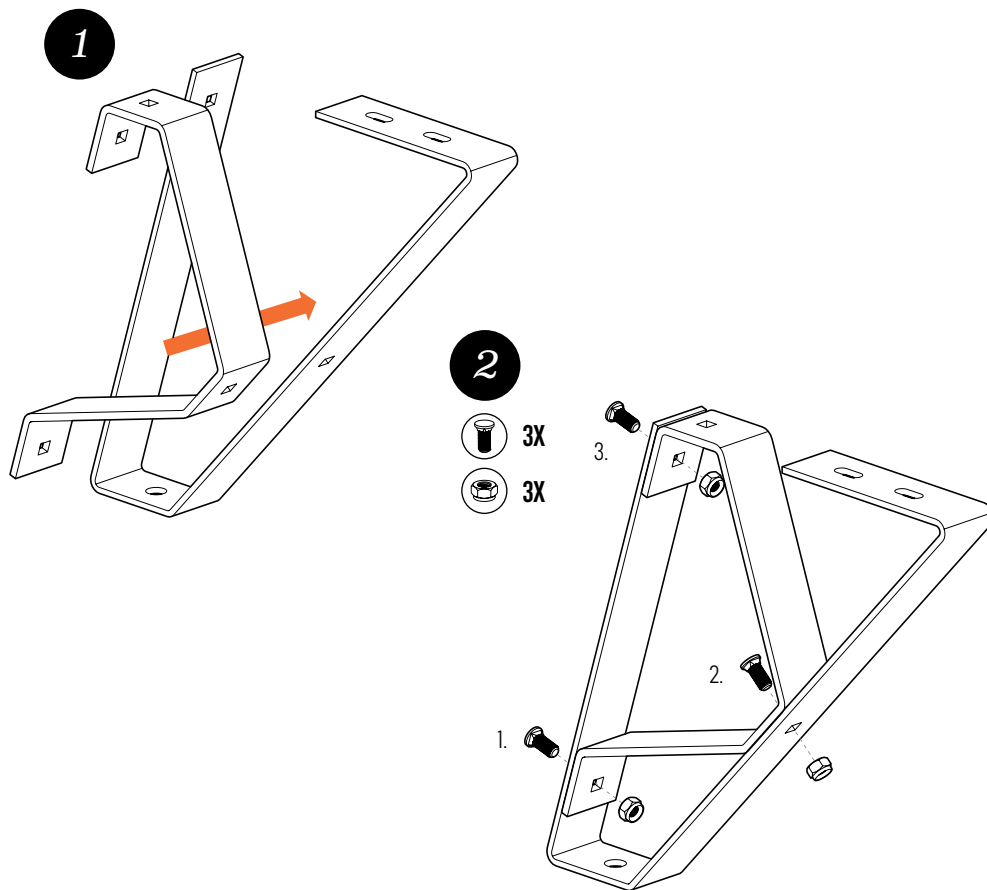
(modellen M, L en XL)

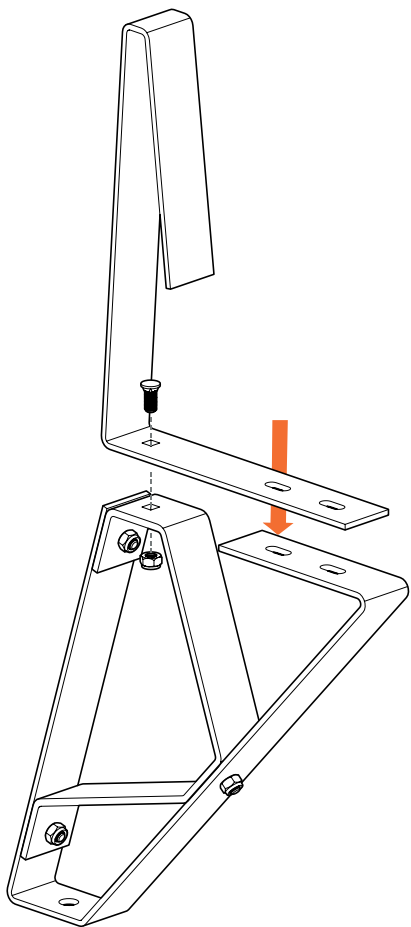
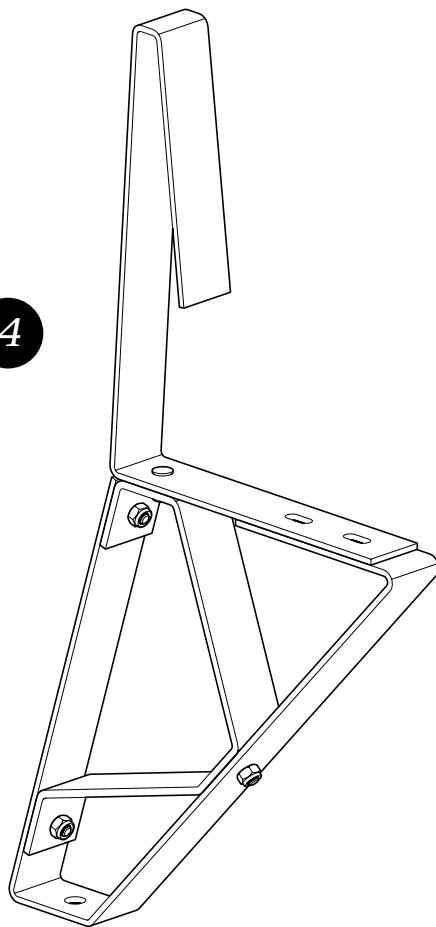
Je kunt natuurlijk niet wachten om gelijk aan de slag te gaan met The Bastard en direct te starten met grillen, roken of pizza bakken. Toch raden we je aan om eerst het verpakkingsmateriaal te verwijderen en het onderstel in elkaar te zetten.

Ben je niet zo'n lezer? Gebruik de BBQR-code die linkt naar een instructiefilm over het monteren van het onderstel. Maar goed, dikke kans dat je dit dan toch niet hebt gelezen.



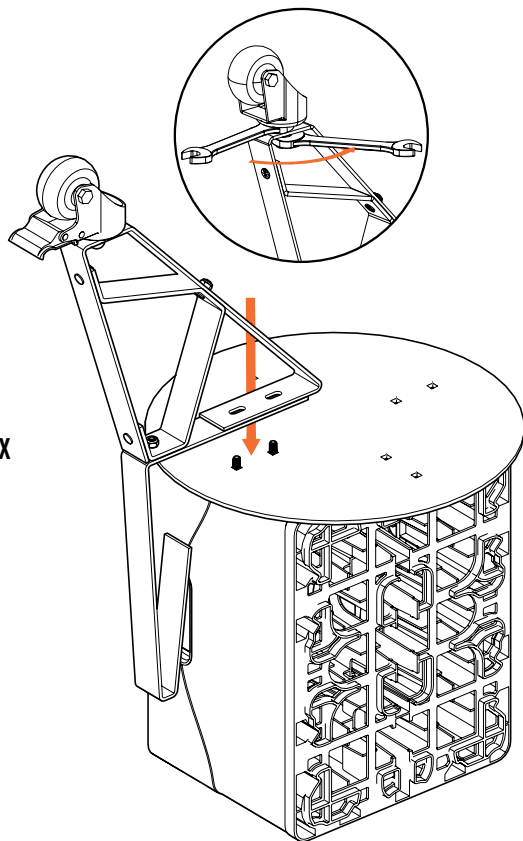
**SCAN DEZE BBQR CODE VOOR
EEN INSTRUCTIEFILM**



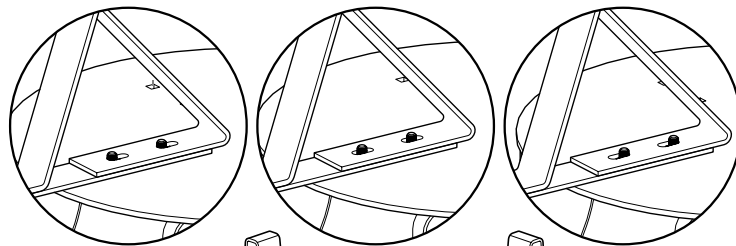
3**4**

5

 8X



**TIP: GEBUIK EEN LEEG BIERKRATJE
OM DE POTEN GEMAKKELIJK TE
BEVESTIGEN.
(KRAT BIER NIET INBEGREPEN)**

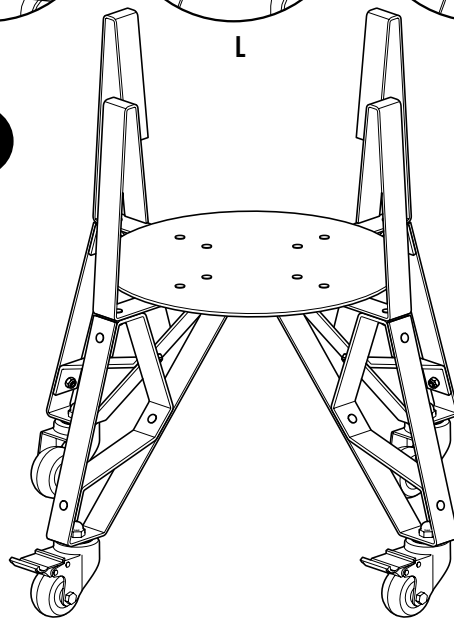


M

L

XL

6



**DRAAI DE SCHROEVEN NOG NIET TE VAST, ZO KAN DE
BREEDTE WORDEN AANGEPAST AAN DE BASE.**

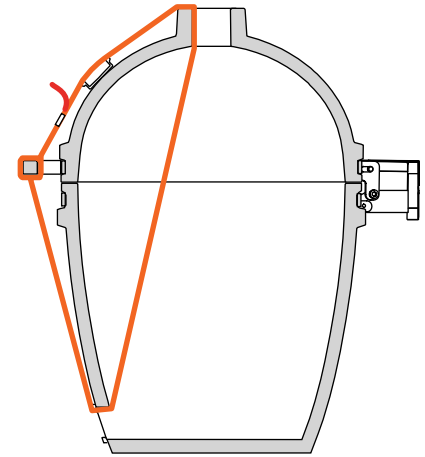
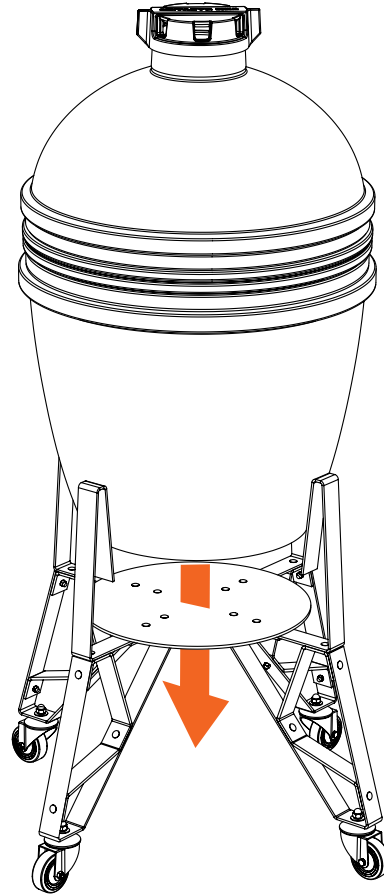
**ZORG DAT DE WIELEN MET REM NAAST ELKAAR STAAN
(DUS NIET GEKRUIST).**

2

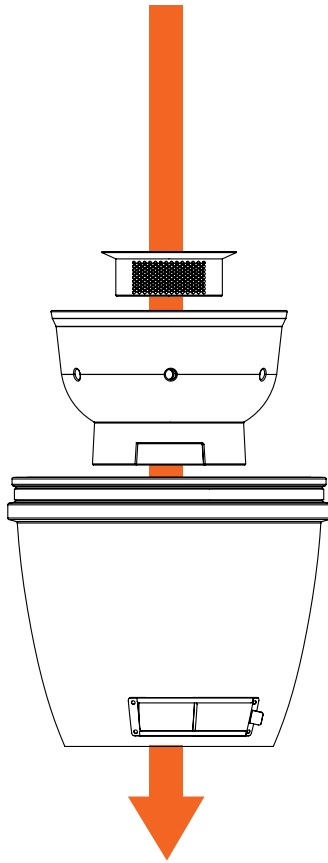
ERIN TILLEN

Als het onderstel in elkaar gezet is, dan mag je The Bastard erin tillen.

1. Verwijder de Fire Ring, de Fire Box en al het andere verpakkingsmateriaal.
2. Zorg dat je de luchttoevoer precies tussen de poten met geremde wielen plaatst.
3. Let op! Door het zware gewicht van The Bastard is het ingewikkeld om te corrigeren.
4. Zorg dat de opening van de Fire Box voor de luchttoevoer staat (naar voren) (afbeelding of foto voor verduidelijking)



BEVESTIG DE SPANBAND UIT DE CARE KIT ZOALS HIER AANGEGEVEN VOOR HET TILLEN.

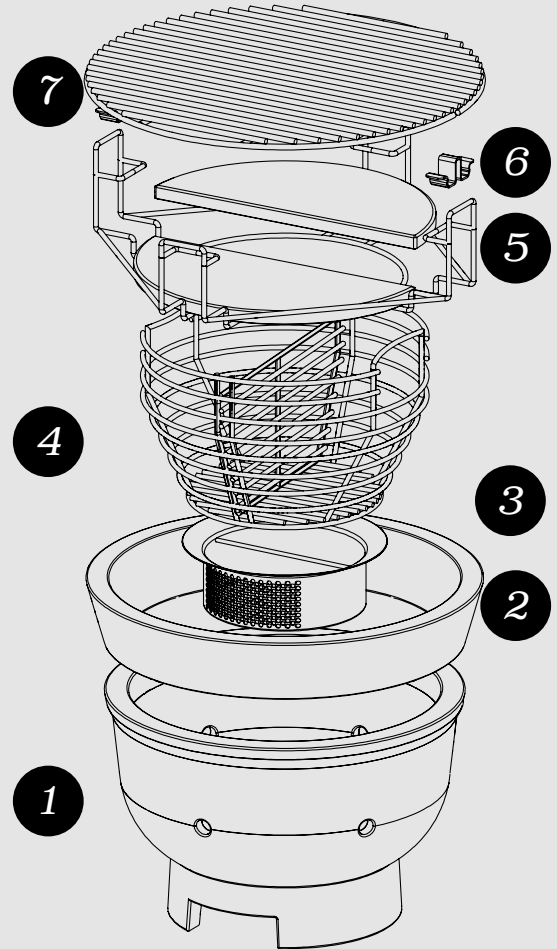
**3**

THE BASTARD VULLEN

Eén voor één plaats je de volgende onderdelen in The Bastard zoals je in het montage schema kan zien.

1. Fire Box
2. Fire Ring
3. Ash Lifter
4. Charcoal Basket
5. Platesetter-frame
6. Grill Clip
7. Steel Split Grid (rvs-rooster)

Bevestig daarna de bamboe-planken aan de zijkant van The Bastard en je bent klaar om hem voor het eerst te gebruiken.





THE BASTARD

**EINDELIJK IS
HET ZOVER.**

Tijd om The Bastard aan te steken.

WE HEBBEN DE STAPPEN VOOR JE OP EEN RIJ GEZET.

Controleer of alle bouten en moeren goed vastzitten. Zet de wielen op de rem.

Zorg dat het luchttoevoer op dezelfde lijn zit als de Fire Box.

Vul de Fire Box tot aan de Fire Ring met goede kwaliteit houtskool (grote stukken). Dit zorgt voor een betere luchtcirculatie en dus betere temperatuurbeheersing.

Gebruik aanmaakblokjes van natuurlijk materiaal of aanmaakwikkels. Gebruik nooit chemische aanmaakblokjes, spiritus of andere vloeistoffen. Het keramiek is poreus en bij gebruik van chemicaliën kunnen deze in het keramiek trekken en smaak afgeven aan het eten. Nog makkelijker is onze One minute lighter.

AANSTEKEN OP

- Één brandpunt is ± 100 graden Celsius – low & slow sessie.
- Twee brandpunten is ± 150 graden Celsius
- Drie brandpunten ± 200 graden Celsius – high & fast sessie.



LET'S START

Je hoeft echt niet te wachten totdat alle kooltjes grijs zijn geworden. Let op de temperatuur – 10 graden voor de gewenste temperatuur stel je de luchttoevoer bij zodat de temperatuur stabiliseert. Hoe langer je de dome open laat staan hoe hoger de temperatuur kan worden. Let op dat je niet doorschiet want de temperatuur verlagen vergt meer tijd.

- Stook The Bastard de eerste 3 keer rustig op tot maximaal 225-250 graden Celsius. Op hoe meer plekken je brandpuntjes creëert, hoe sneller het gaat... Let hier dus op! Sluit de dome tijdig om doorschieten te voorkomen.
- Beginners recepten voor deze temperaturen zijn: Moink Balls, Planked Salmon of Caponata Siciliana.
- Na het koken sluit je de luchttoe- en afvoer om het vuur te doven. Laat je kamado altijd rustig afkoelen. Het restant houtskool kun je de volgende keer weer gewoon aansteken, verwijder wel de as.
- Als je The Bastard 3 tot 5 keer hebt gebruikt is het slim om alle schroeven en bouten na te lopen.
- Je hoeft The Bastard niet schoon te branden!

BB197 // Charcoal Marabu 9kg

BB190 // Paraguay White Quebracho 10kg

BB190 // Black Wattle 10kg

BB190 // European Oak 10kg

MASTER THE FIRE

Het is belangrijk dat je The Bastard de eerste 3 keer rustig opstookt tot 225-250 graden Celsius. De kracht van The Bastard is dat je de temperatuur heel stabiel kan houden. Zonder veel moeite kan je 12 uur lang de temperatuur stabiel houden op 80-90°C. Of je kan gemakkelijk de temperatuur verhogen tot 250°C.

De temperatuur controleer je met de Precision-top en de luchttoevoer. Hoe meer lucht je toelaat in The Bastard, hoe meer de temperatuur zal stijgen. Dit betekent dat het sluiten van de luchttoevoer en de Precision-top de temperatuur doet dalen.



THE BASTARD

VEILIGHEIDTIPS

- Gebruik The Bastard nooit binnen of in een afgesloten ruimte. Zorg voor voldoende ventilatie. Je loopt het risico op een koolmonoxidevergiftiging.
- Tussen de randen van de keramische dome en de base zit een glasvezelpakking. Verwijder dit nooit. Het zorgt voor een luchtdichte afsluiting waardoor je de temperatuur goed kan regelen.
- Is The Bastard aangestoken, laat deze dan niet onbeheerd achter en houdt kinderen en huisdieren op veilige afstand.
- Gebruik nooit brandstoffen als benzine, terpentijn, wasbenzine, alcohol of andere vergelijkbare chemische stoffen om The Bastard (opnieuw) aan te steken.
- Gebruik The Bastard niet op een houten terras, of op andere brandbare oppervlaktes, zoals droog gras, houtsnippers of bladeren, en houdt minimaal 2 meter afstand van brandbare voorwerpen.
- Laat The Bastard volledig afkoelen voordat je hem verplaatst. Het is veiliger om The Bastard met een onderstel op wielen achteruitlopend te trekken aan het scharnier dan te duwen.
- Let op, de Precision-top is van gietijzer! Dit betekent dat hij heel warm wordt. Als je een beetje vuurvaste vingers hebt kun je hem wellicht een paar tikjes geven voor het afstellen. Gebruik anders de hittebestendige handschoenen uit ons assortiment.

LET OP

BIJ HET OPENEN VAN DE DOME!

The Bastard brandt zeer efficiënt door de minimale toevoer van zuurstof. Als je de dome wilt openen, kan er door de plotselinge toevoer van zuurstof een enorme steekvlam ontstaan. Geen paniek want dit is te voorkomen. Als je de dome opent, begin dan met een kleine kier. Zo kan er geleidelijk zuurstof bij het vuur komen en voorkom je een steekvlam. Daarna kan je de dome helemaal openen. Dit heet “burpen” en zorgt ervoor dat de zuurstof verhouding binnen en buiten de kamado kan balanceren, zodat er geen gevaarlijke situaties ontstaan.

HOE CONTROLEER IK DE TEMPERAATUUR VAN MIJN BASTARD?

Kies eerst de stand van de onderste schuif en regel daarna met de bovenste schijf. Doe dit voorzichtig met kleine tikjes. Er is anders te weinig controle. De temperatuur van The Bastard kan dan opeens sterk toe- of afnemen. Dit kan je voorkomen door The Bastard ongeveer 5 minuten de tijd te geven om op de juiste temperatuur te komen.

De oppervlakte van de luchttoevoer wordt bepaald door hoever de onderste schuif openstaat én hoeveel as er nog in zit. Hoe meer as erin zit hoe minder zuurstof de kamado aanzuigt en dus hoe moeilijker het is om deze op een hogere temperatuur te krijgen. Verwijder dus altijd de as voordat je The Bastard aansteekt!

TEMPERATURE

PRECISION TOP

DAMPER

80-120 °C



120 - 160 °C



160 - 200 °C



200 - 250 °C



250 - 325 °C



325+ °C



TURN OFF





SCHOONMAAK

Verwijder regelmatig de as onderin The Bastard. Maak na maximaal vier sessies de barbecue helemaal schoon (niet schoonbranden). Zo houd je de luchtstroom het best. Als je voor het volledig leegzuigen van The Bastard de Fire Ring en Fire Box verwijdert, laat de dome dan niet open staan. Er is een risico dat The Bastard omvalt zonder tegengewicht van de Fire Ring en Fire Box. Het keramiek hou je het best schoon met de Cleaner & Polish. Hiermee verwijder je het fijne vuil en breng je een beschermende laag aan op de keramiek.

De Precision-top is vervaardigd uit geëmailleerd gietijzer. Deze hoeft NIET ingebrand te worden, maar is direct klaar voor gebruik. Op den duur zal er vet, teer en smeer aanslaan op de Precision-top - dit kan eraf gekrabd en gewassen worden met heet water.

1. **The Bastard**
Cast Iron Scrubber // **BB089**
2. **The Bastard**
Double Brush // **BB405**
3. **The Bastard**
BBQ Brush Small // **BB114**

4. **The Bastard**
BBQ Brush // **BB113**
5. **The Bastard** Ash Pan // **BB420**
6. **The Bastard**
Rain Cover Large // **BB022L**

PERIODIEK ONDERHOUD

- Loop alle bouten en moeren na. Let hierbij op dat vast is vast. Ga het niet helemaal vast sjoeren. Staal zet uit en krimpt wanneer de temperatuur verandert.
- Alle bewegende onderdelen inspuiten met WD-40.
- Het keramiek poetsen. Er komt vet, roet en ander smeer op. Gebruik onze Ceramic Cleaner.
- Loop het vilt bij de Precision-top en tussen de dome en base na en vervang deze wanneer nodig.
- Vervang verroeste moeren en bouten direct, voorkom dat je ze er niet meer uitkrijgt.
- Check of je thermometer goed geijkt is door deze in kokend water te zetten en checken of deze 100 graden aangeeft.

THE BASTARD

WINTERKLARMAKEN

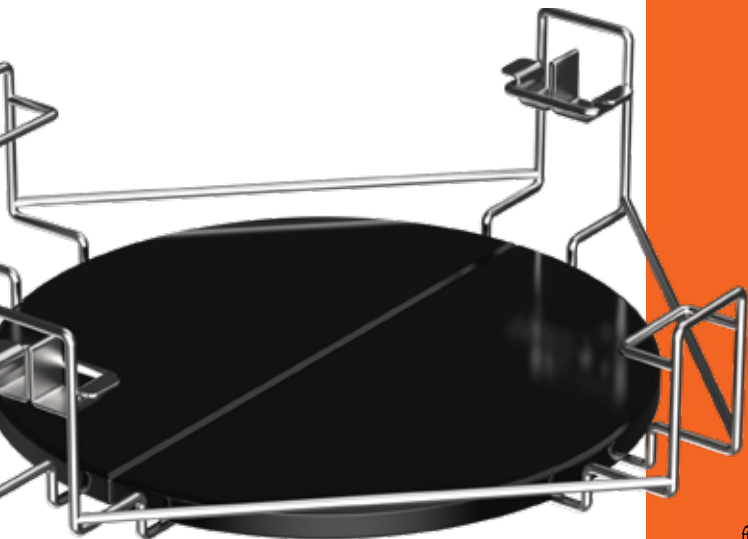
Zorg dat je voordat het vriest The Bastard hierop voorbereidt:

1. Maak hem goed schoon, verwijder alle etensresten, zet de luchtschuiven open en verwijder de gietijzeren precisie top. Zo kan The Bastard het beste ademen.
2. Spray de metalen bouten en scharnieren regelmatig even in met WD-40. Controleer en draai ze even aan waar nodig.
3. Verwijder het houtskool in de binnenbak.
4. Plaats een vochtvretter in The Bastard.
5. Wanneer er na de winter schimmelvorming aan de binnenzijde is ontstaan, kan dit geen kwaad. Los dit simpel op door The Bastard een keer hoog op te stoken.
6. Bewaar de tafeltjes binnen om schimmelvorming te voorkomen.



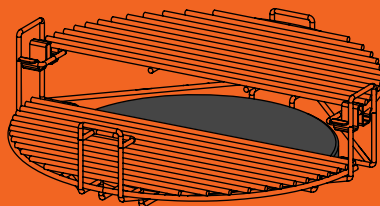


THE BASTARD
ENDLESS
POSSIBILITIES



DE PLATE SETTER VAN THE BASTARD IS VEELZIJDIG.

Het is een absolute essential voor low & slow doordat de heatdeflectors directe hitte van het gloeiende houtskool afschermt. Ook zijn er vele combinaties te maken door de effectieve set-up.

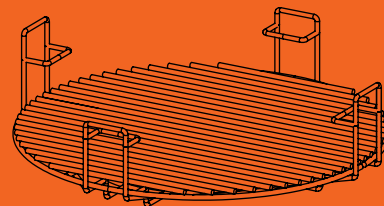


1 GRILL NIVEAUS

PLAATS DE SPLIT GRILL OP VERSCHILLENDE NIVEAUS MET DE BIJGELEVERDE GRILL CLIPS.

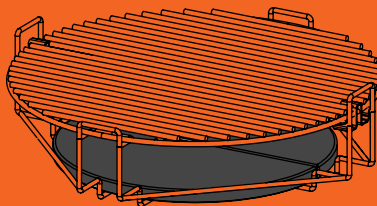
2 LAAG GRILLEN

PLAATSE DE GRILL OP HET ONDERSTE NIVEAU OM DICHTER OP DE KOLEN TE GRILLEN EN MEER WARMTE AAN HET PRODUCT DOOR TE GEVEN.



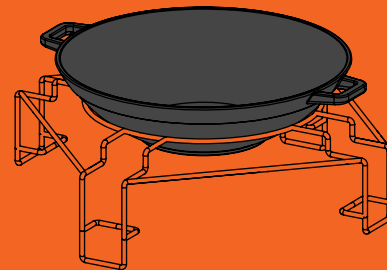
3 HOOG GRILLEN

PLAATS DE SPLIT GRILL MET DE GRILL CLIPS OP HET HOOGSTE NIVEAU. GEBRUIK DE DIFFUSER STENEN OM INDIRECT TE GAREN.



4 DE WOK*

DE PLATESSETTER OP Z'N KOP WERKT PERFECT IN COMBINATIE MET EEN WOK.



* LOS VERKRIJGBAAR

PLANKING SALMON

SERVES 4 | 160 °C, INDIRECT.

Dit is een garantie op succes. De geur en smaak van het rokende cederhout belooft iets heel moois. Hoe simpel kan lekker zijn. Bij ons een favoriet die terug blijft komen.

IN THE CART

½ zalmzijde à 500 g, 1 tl sesamolie, zout en versgemalen - zwarte peper, naar smaak, 1 tl paprikapoeder, 2-3 tl honing, 1 citroen in schijfjes.

Grote cederhouten plank en The Bastard Plate Setter

THE METHOD

Laat de cederhouten plank minstens 1 uur weken in een bak met water.

Leg de porties zalm met de huid naar beneden op de plank. Smeer de bovenkant van elk stuk goed in met sesamolie en bestrooi dit met zout, zwarte peper en paprikapoeder.

Besprenkel met honing en leg op elk stukje zalm één of twee schijfjes citroen. Plaats de zalmplank op het rooster boven de plate setter van The Bastard met de deksel erop.

Laat 8 tot 12 minuten garen.





MOINK BALLS

SERVES 4 | 120 °C, INDIRECT.

Wat rundergehakt in een balletje met een spekje er omheen. Dat klinkt als een ontzettend goed idee. Moink balls zijn een moderne klassieker op de BBQ. In één hap vind je gehakt, spek, rub, saus en rook.

IN THE CART

400 g rundergehakt (geen magere), ½ tl zeezout, 1 el fijngehakte knoflook, ½ tl vers-gemalen zwarte peper, ½ tl gedroogde oregano, 1 tl gedroogde peterselie, 20 g Parmezaanse kaas geraspt, 60 ml melk, 1 ei, losgeklopt, 30 g gekruid paneermeel, je favoriete BBQ-rub, 20 plakken ontbijtspek, je favoriete BBQ-saus, honing.

Verder nodig: plate setter - cocktailprikkers

THE METHOD

Meng het gehakt met zeezout, knoflook, zwarte peper, oregano, peterselie, Parmezaanse kaas, melk, ei en paneermeel.

Maak balletjes ter grootte van een golfbal en rol deze door de BBQ-rub. Omwikkel de balletjes met spek en steek er cocktailprikkers in. Meng de BBQ-saus met de honing (twee delen saus, één deel honing).

Leg de balletjes op het rooster boven een plate setter en laat deze ongeveer 45 minuten tot 1 uur op The Bastard liggen. Smeer de saus over de balletjes en laat ze nog 30 minuten garen op The Bastard.



UK

BASTARD

OUTDOOR CO.



BLACK BIRD
OUTDOOR CO.



DESIGN BY
THE BASTARD
THE NETHERLANDS

THERE ARE TWO THINGS YOU REALLY SHOULD KNOW ABOUT US.

One, we are Dutch and two, we are obsessed with outdoor cooking. The Bastard was born out of love for Dutch Design, meaning we strive to supply only the best materials. Now is the time for you to create the ultimate BBQ moments!

Designed by The Bastard in The Netherlands

THE GAURANTEE

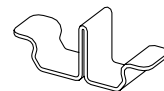
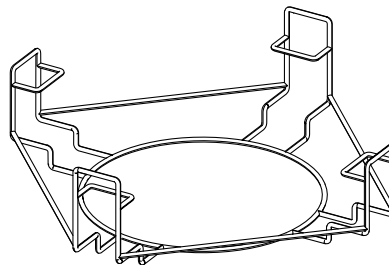
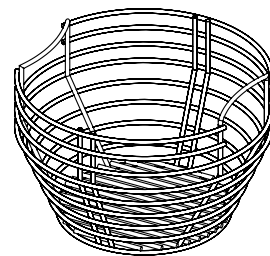
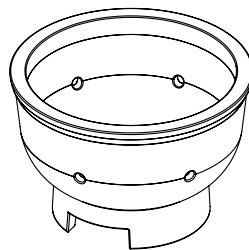
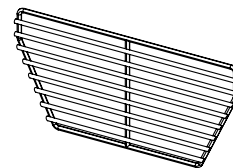
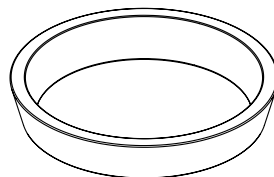
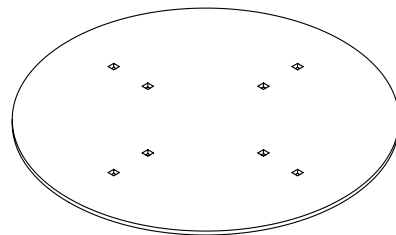
Register your warranty with unique serial number under the hinge cover at <https://registration.thebastard.com>. In addition, subscribe to the newsletter here and receive weekly recipes and stay informed about the best events.



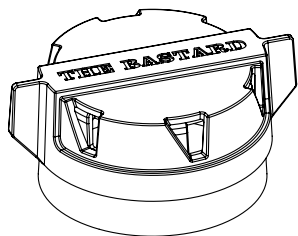
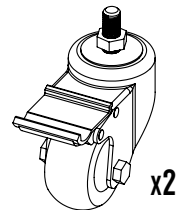
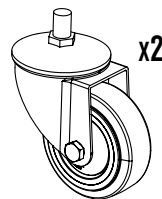
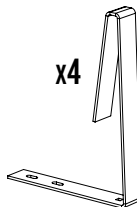
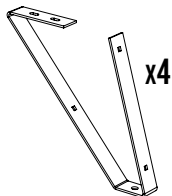
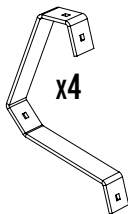
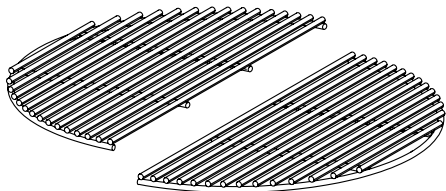
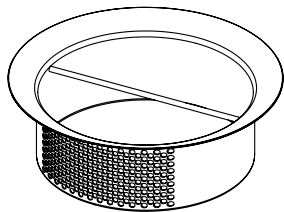
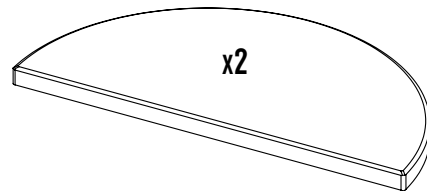
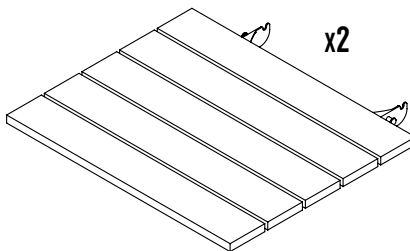
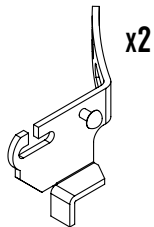
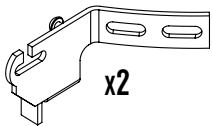


THE BASTARD
**WHAT'S IN
THE BOX?**

THE BASTARD PARTS LIST



x2



x8



x4



x24



x4

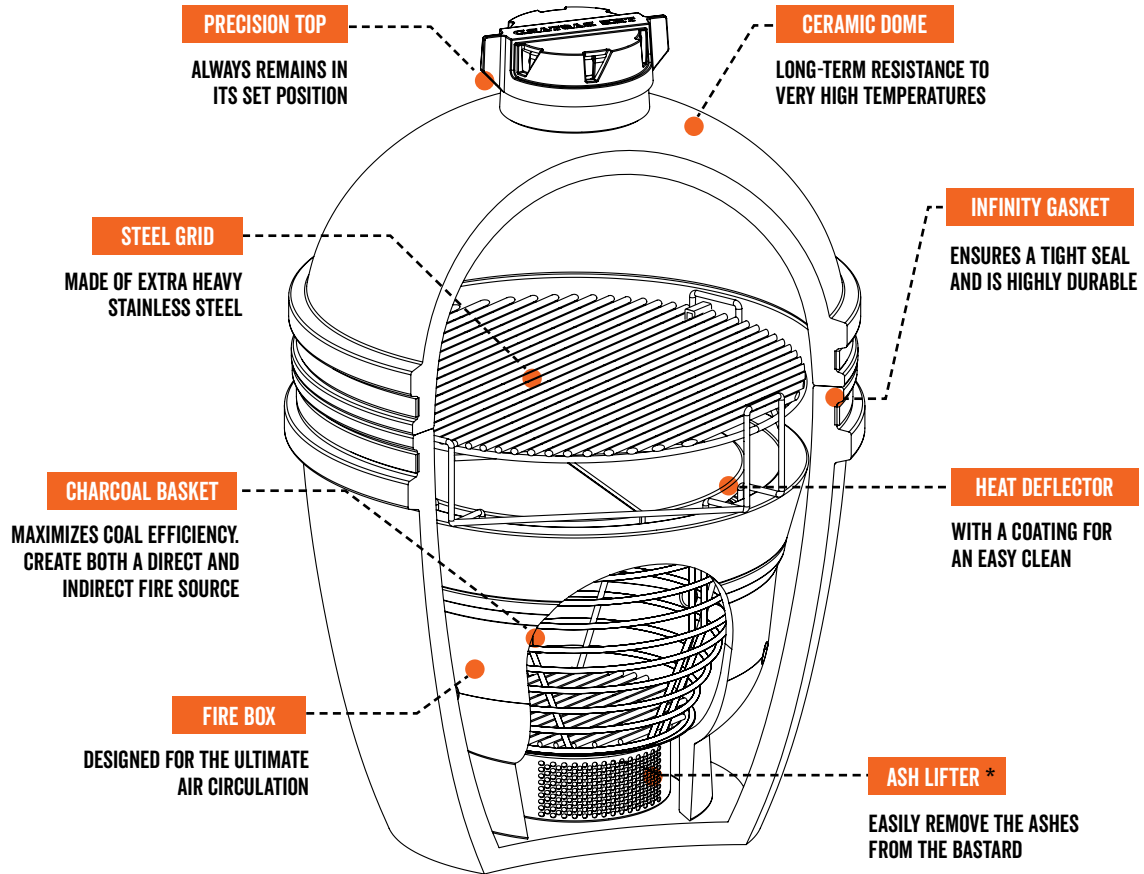


x16



x4

NUTS & BOLTS





THE BASTARD

PREPARING THE BASTARD FOR USE.

Step 1: Assembling the base

Step 2: Placing the Bastard in the base

Step 3: Filling the Bastard

1**HET ONDERSTEL**

The base (models M, L and XL)

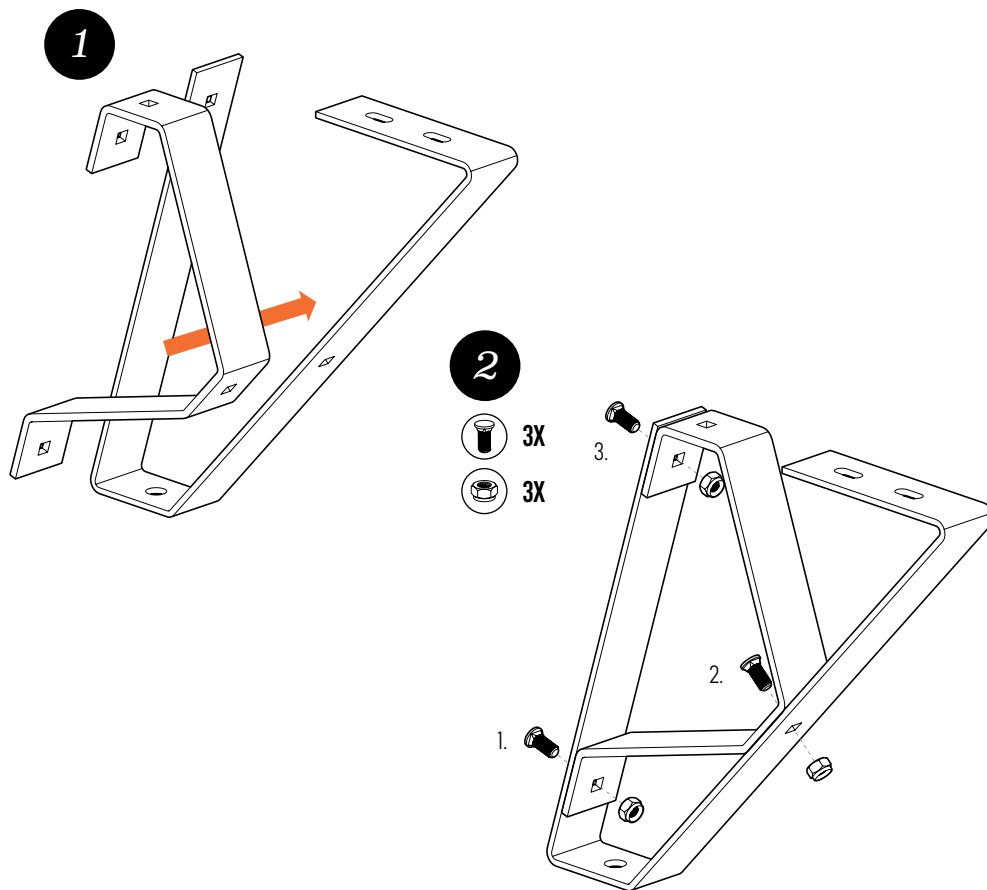
Of course you can't wait to get straight to work with The Bastard and immediately start grilling, smoking or baking pizza. Nevertheless,

we do recommend that you first remove the packaging material and assemble the base!

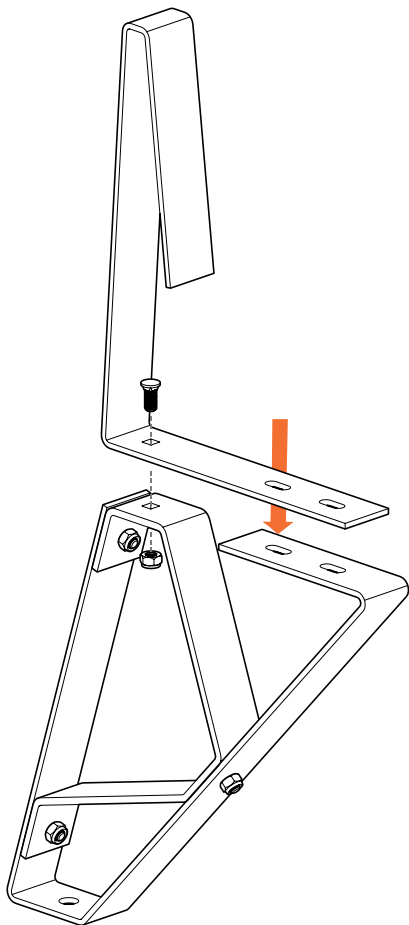
Is reading not really your thing? Use the BBQR code that links to an instructional video on how to assemble the base. But hey, chances are you won't even have read this, will you?



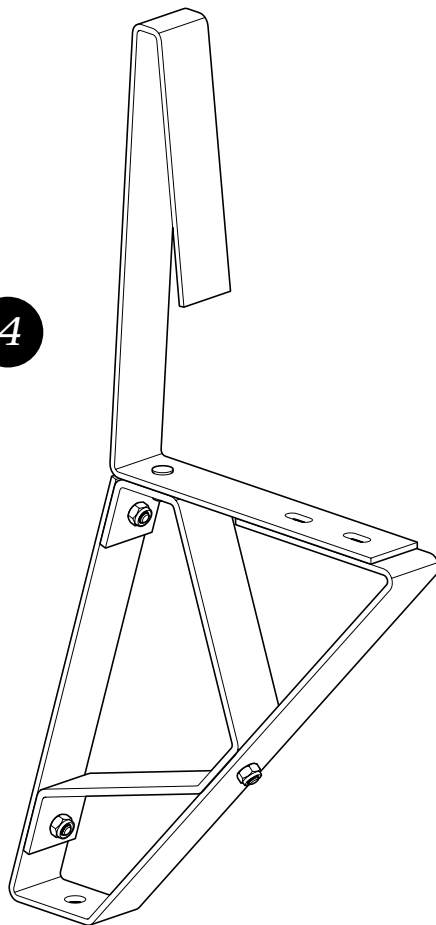
**SCAN THIS BBQR CODE VOOR
AN INSTRUCTIONAL FILM**



3



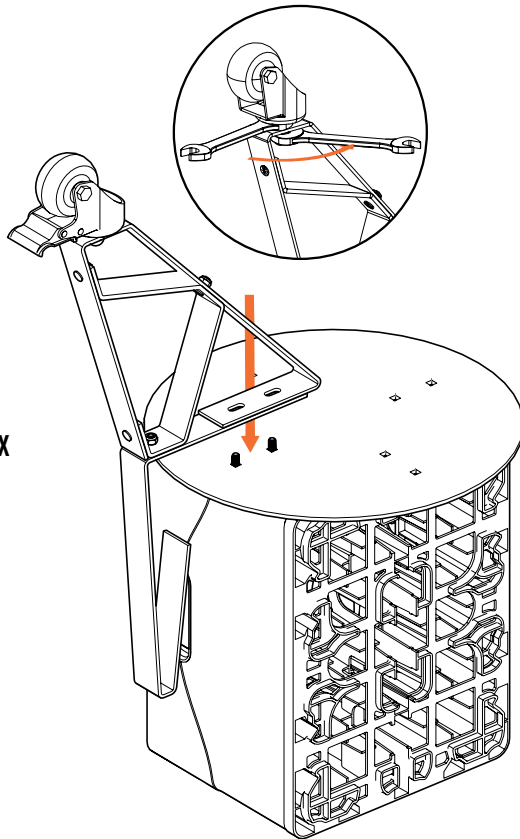
4



5

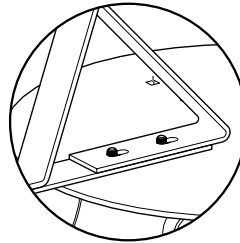


8X

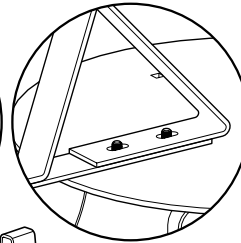


**TIP: USE AN EMPTY BEER CRATE TO
ATTACH THE LEGS MORE EASILY.**

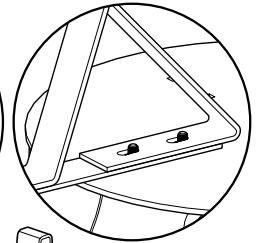
(BEER CRATE NOT INCLUDED)



M

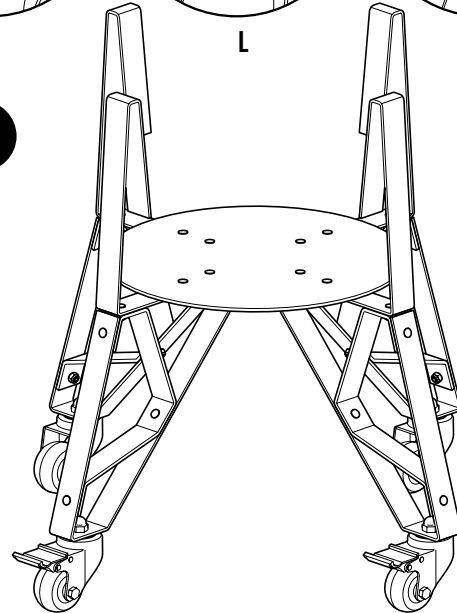


L



XL

6



**DO NOT TURN THE SCREWS TOO TIGHT. HAVING SOME
WRIGGLE ROOM ENSURES THE STAND CAN ADAPT TO THE
BASE.**

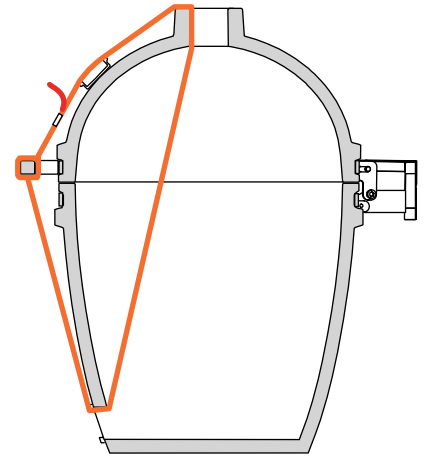
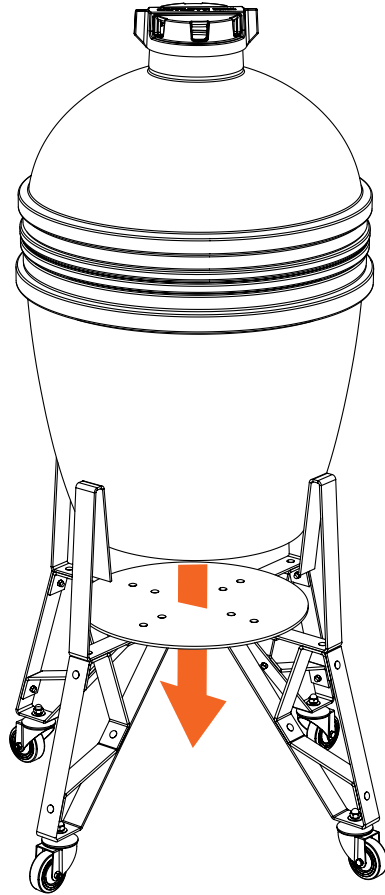
**MAKE SURE THAT THE WHEELS WITH BRAKES ARE NEXT TO
EACH OTHER (I.E. NOT CROSSED).**

2

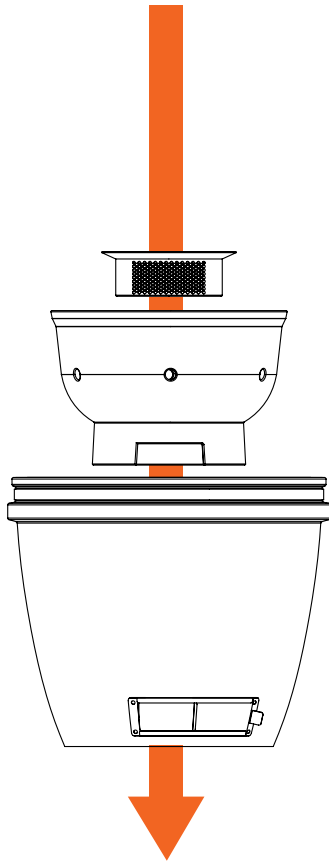
PART TWO

Once the base has been assembled, you can lift The Bastard into it.

1. Remove the Fire Ring, Fire Box, and any other packing materials.
2. Make sure you place the air inlet exactly between the legs with braked wheels.
3. Please note! The heavy weight of The Bastard makes it difficult to adjust.
4. Make sure the Fire Box opening is facing the air inlet (to the front) (image or photo for clarification)



USE THE STRAP SUPPLIED IN THE CARE KIT AS INDICATED BEFORE LIFTING THE KAMADO INTO THE CART.



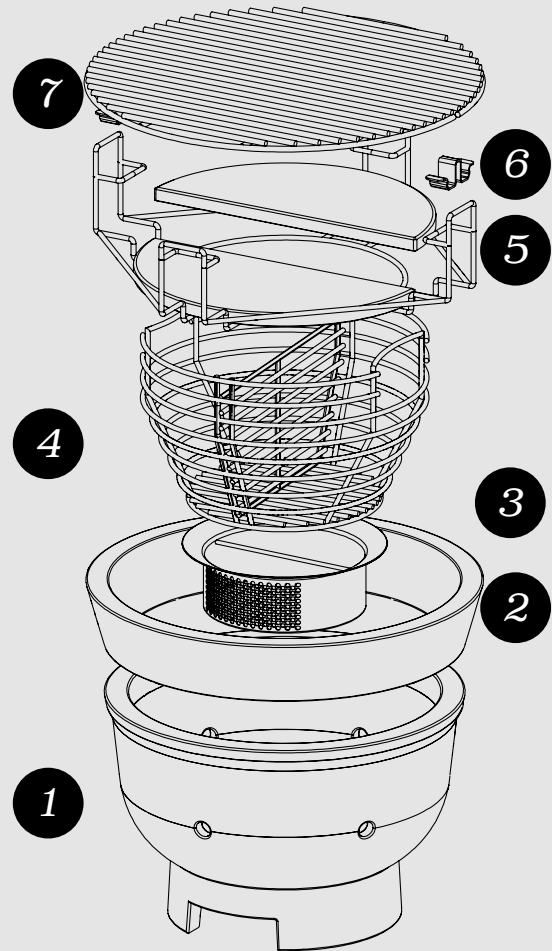
3

PART THREE

One by one you, place the following parts in The Bastard, as is shown in the assembly diagram.

1. Fire Box
2. Fire Ring
3. Ash Lifter
4. Charcoal Basket
5. Platesetter-frame
6. Grill Clip
7. Steel Grid (stainless steel grid)

Then attach the bamboo boards to the side of The Bastard and you're ready to use it for the very first time.





THE BASTARD

**AT LAST THE
TIME HAS COME.**

Time to light The Bastard.

WE HAVE LISTED THE STEPS FOR YOU.

1. Check that all nuts and bolts are properly tightened.
2. Put the wheels on the brake.
3. Make sure the air inlet is in line with the Fire Box.
4. Fill the Fire Box up to the Fire Ring with good quality charcoal (large pieces). This ensures better air circulation and hence better temperature control.
5. Use firelighters made of natural material or fire starters. Never use chemical firelighters, spirits or other liquids. The ceramic is porous and when chemicals are used, they can penetrate the ceramic and impart flavour to the food. Our One minute lighter makes things even easier.

LIGHT UP ON:

- > 1 focal point is ± 100 degrees Celsius - low & slow session.
- > 2 focal points is ± 150 degrees Celsius
- > 3 focal points ± 200 degrees Celsius - high & fast session.



LET'S START

It isn't really necessary to wait until all the coals have turned grey. Pay attention to the temperature - 10 degrees before the desired temperature, adjust the air inlet to stabilise the temperature. The longer you leave the dome open, the higher the temperature can become. Make sure that you don't go too high as lowering the temperature takes more time.

- Slowly heat The Bastard the first 3 times to a maximum of 225-250 degrees Celsius. The more places you create focal points, the faster it goes... So watch out for this! Close the dome in time to avoid the temperature getting too high.
- Beginners recipes for these temperatures are: Moink Balls, Planked Salmon or Caponata Siciliana.
- After cooking, close the air inlet and outlet to put out the flame. Always allow your kamado to cool down slowly. Next time, you can simply light the remaining charcoal, but do remove the ash.
- If you have used The Bastard 3 to 5 times, it is wise to check all screws and bolts.
- You don't have to burn The Bastard clean!

BB197 // Charcoal Marabu 9kg

BB190 // Paraguay White Quebracho 10kg

BB190 // Black Wattle 10kg

BB190 // European Oak 10kg

MASTER THE FIRE

It is important that you gently heat The Bastard to 225-250 degrees Celsius the first 3 times you use it. The Bastard's strength is that you can keep the temperature very stable. With little effort, you can maintain the temperature at 80-90°C for up to 12 hours. Or you can easily raise the temperature to 250°C.

You can control the temperature with the Precision top and the air inlet. The more air you allow into The Bastard, the more the temperature will rise. This means that closing the air inlet and the Precision top will lower the temperature.



THE BASTARD

SAFETY TIPS

- Never use The Bastard indoors or in an enclosed space. Ensure sufficient ventilation. Otherwise, you run the risk of carbon monoxide poisoning.
- Between the edges of the ceramic dome and the base is a fibreglass gasket. Never remove this. It provides an airtight seal so that you can properly regulate the temperature.
- Once The Bastard is lit, never leave it unattended and keep children and pets at a safe distance.
- Never use fuels such as petrol, turps, white spirits, alcohol or other similar chemicals to light or relight The Bastard.
- Do not use The Bastard on wooden terraces, or on any other combustible surfaces, such as dry grass, wood chips or leaves, and keep it at least 2 metres away from combustible objects.
- Allow the Bastard to cool completely before moving it. It is safer to pull The Bastard with a base on wheels backwards on the hinge than to push it.
- Please note, the Precision top is made of cast iron! This means that it can get very hot. If your fingers can take the heat, you might be able to give it a few taps to adjust it. Otherwise, use the heat resistant gloves from our range.

CAUTION















WHEN OPENING THE DOME!

The Bastard burns extremely efficiently due to the minimal supply of oxygen. If you wish to open the dome, the sudden supply of oxygen may create a large flame. No cause for alarm, as this is preventable. Hence, when opening the dome, start by opening it slightly. This allows the oxygen to gradually reach the fire, preventing flame jets. Subsequently, you can fully open the dome. This is called “burping” and ensures that the oxygen ratio inside and outside the kamado is in balance, so that no dangerous situations arise.

HOW DO I CONTROL THE TEMPERATURE OF MY BASTARD?

First select the position of the bottom slide and then adjust with the upper disc. Do this carefully with small taps. Otherwise you won't have enough control. The temperature of The Bastard can then suddenly rise or fall sharply. This can be avoided by allowing about 5 minutes for the Bastard to reach the right temperature.

The surface area of the air inlet is determined by how far the bottom slide is open and how much ash is left in it. The more ash there is, the less oxygen the kamado suctions and hence the more difficult it is to get it to a higher temperature.

TEMPERATURE	PRECISION TOP	DAMPER
80-120 °C		
120 - 160 °C		
160 - 200 °C		
200 - 250 °C		
250 - 325 °C		
325+ °C		
TURN OFF		



CLEANING

Regularly remove the ash from the bottom of the Bastard. After a maximum of four sessions, clean the barbecue completely (do not burn it clean). This is the best way to maintain the air flow. If you remove the fire ring and fire box before completely emptying The Bastard, do not leave the lid open. The Bastard is at risk of toppling over without the counterweight of the Fire Ring and Fire Box. It is best to keep the ceramic clean with the Cleaner & Polish. This will remove the fine dirt and apply a protective layer to the ceramic.

The Precision top is made from enamelled cast iron. It does NOT need to be burned in, but is immediately ready for use. Over time, all kinds of fat, grease and tar will build up on the Precision top - this can be scrubbed off and washed with hot water.

- | | | | |
|----|--|----|---|
| 1. | The Bastard
Cast Iron Scrubber // BB089 | 4. | The Bastard
BBQ Brush // BB113 |
| 2. | The Bastard
Double Brush // BB405 | 5. | The Bastard Ash Pan // BB420 |
| 3. | The Bastard
BBQ Brush Small // BB114 | 6. | The Bastard
Rain Cover Large // BB022L |

REGULAR MAINTENANCE

- > Check all nuts and bolts. Please bear in mind that "fixed is fixed". There is no need to lash the Bastard down completely! You see, steel expands and contracts when the temperature changes
- > Spray all moving parts with WD-40
- > Polishing the ceramic. Fat, soot and other grease does deposit. To remove these, you can use our Ceramic Cleaner.
- > Check the felt in the Precision top and between the dome and base and replace when necessary.
- > Replace rusted nuts and bolts immediately so as to avoid not being able to get them off again!
- > Check whether your thermometer is properly calibrated by putting it in boiling water and checking whether it reads 100 degrees.

THE BASTARD

GETTING READY FOR WINTER

Make sure you prepare The Bastard for freezing weather:

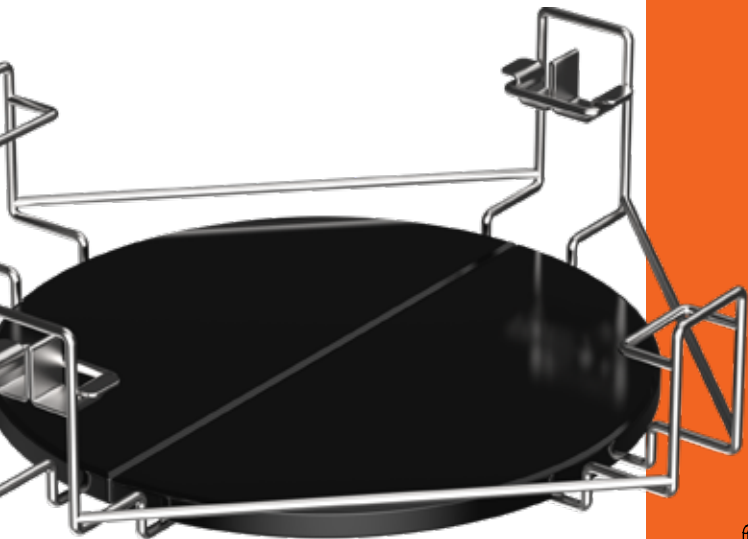
1. Clean it thoroughly, remove all food residues, open the air slides and remove the cast iron precision top. This is the best way for The Bastard to breathe.
2. Spray the metal bolts and hinges regularly with WD-40. Check and tighten where necessary.
3. Remove the charcoal in the inner tray.
4. Place a moisture absorber in The Bastard.
5. If any mould has formed on the inside after the winter, this won't do any harm. Easily resolve this by firing up The Bastard once.
6. Keep tables indoors to prevent mould.





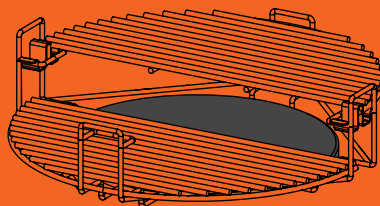
THE BASTARD

**ENDLESS
POSSIBILITIES**



THE BASTARD PLATE SETTER IS ULTRA VERSATILE.

The heat-resistant conductors prevent direct heat, essential for low and slow cooking. Perfect to pair with many Bastard accessories, check out a few suggestions to the right.

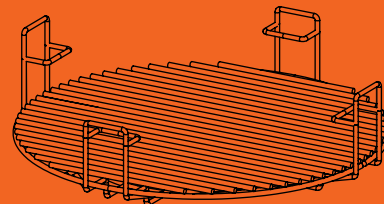


1 GRILL LEVELS

PLACE THE GRILLS ON DIFFERENT LEVELS USING THE SUPPLIED GRILL CLIPS.

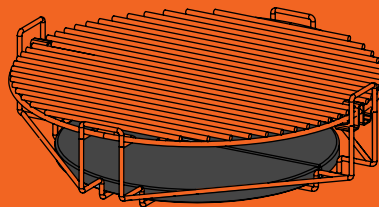
2 LOW GRILLING

PLACE THE GRILL ON THE BOTTOM LEVEL TO GRILL CLOSER TO YOUR COAL AND GIVE MORE HEAT TO YOUR PRODUCT.



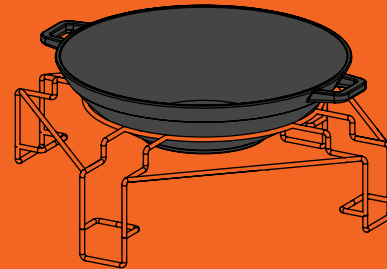
3 HIGH GRILLING

PLACE THE SPLIT GRILL WITH THE GRILL CLIPS ON THE TOP LEVEL. USE THE DIFFUSER STONES TO COOK OVER INDIRECT HEAT.



4 THE WOK*

FLIP THE PLATE SETTER UPSIDE DOWN AND YOU HAVE THE PERFECT SPOT FOR YOUR BASTARD WOK.



* PURCHASE SEPARATELY

PLANKING SALMON

SERVES 4 | 160 °C, INDIRECT.

This is a guarantee of success. The smell and taste of the smoking cedar wood promises something very wonderful. How delicious simple can be. For us, this is a favourite that is often revisited.

IN THE CART

½ salmon side of 500 g, 1 tsp sesame oil, Salt & freshly ground black pepper to taste, 1 tsp paprika powder, 2-3 tsp honey, 1 lemon, sliced
Large cedar plank and The Bastard Plate Setter

THE METHOD

Allow the cedar plank to soak for at least 1 hour in a container of water.
Place the salmon portions with the skin down on the plank.
Spread the top of each piece well with sesame oil and sprinkle with salt, black pepper and paprika powder.
Drizzle with honey and place one or two slices of lemon on each piece of salmon.
Place the salmon plank on the grating above the plate setter of the Bastard and put on the lid. Let it cook for 8 to 12 minutes.





MOINK BALLS

SERVES 4 | 120 °C, INDIRECT.

Some ground beef in a ball with bacon around it. That sounds like an incredibly good idea. Moink balls are a modern classic on the BBQ. In one bite, you find ground meat, bacon, rub, sauce and smoke.

IN THE CART

½ tsp sea salt - 1 tbsp chopped garlic - ½ tsp fresh-ground black pepper - ½ tsp dried oregano - 1 tsp dried parsley - 20 g Parmesan cheese, grated - 60 ml milk - 1 egg, beaten - 30 g spiced breadcrumbs - your favourite BBQ rub - 20 slices of bacon - your favourite BBQ sauce - honey.

Also needed: plate setter - cocktail sticks.

THE METHOD

Mix the ground meat with sea salt, garlic, black pepper, oregano, parsley, Parmesan cheese, milk, egg and breadcrumbs.

Make balls the size of a golf ball and roll them through the BBQ rub. Wrap the balls with bacon and secure the bacon with cocktail sticks. Mix the BBQ sauce with the honey (two parts sauce, one part honey). Place the balls on the grate above a plate setter and leave them in the Bastard for about 45 minutes to 1 hour.

Spread the sauce over the balls and leave them on the Bastard for another 30 minutes.

For more recipes and inspiration, go to www.thebastard.com.



DE

BASTARD

OUTDOOR CO



BLACK BIRD
OUTDOOR CO.



DESIGN BY
THE BASTARD
THE NETHERLANDS

ES GIBT ZWEI DINGE, DIE SIE ÜBER UNS WISSEN SOLLTEN:

Erstens sind wir Niederländer und zweitens sind wir vom Kochen im Freien besessen. The Bastard wurde aus der Liebe zum Dutch Design geboren, wobei es unser Ziel ist, nur die besten Materialien zu liefern. Jetzt ist die richtige Zeit, die ultimativen BBQ-Momente zu schaffen!

Entworfen von The Bastard in den Niederlanden.

DIE GARANTIE

Registrieren Sie Ihre Garantie mit der einmaligen Seriennummer, die Sie unter der Abdeckung des Scharniers finden können, unter <https://registration.thebastard.com>.

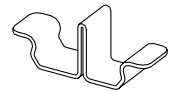
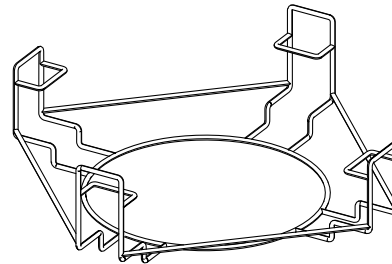
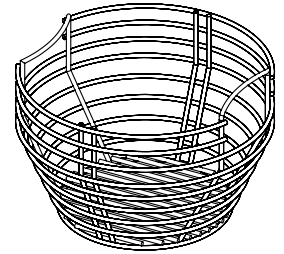
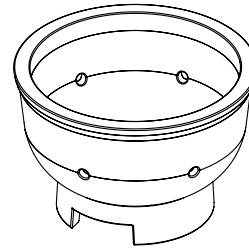
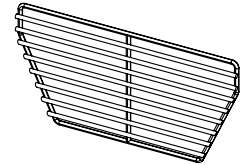
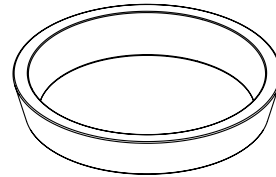
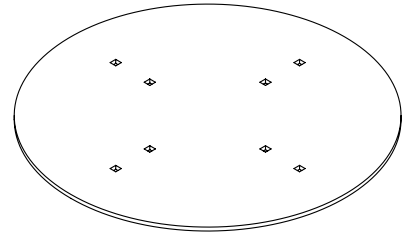
Melden Sie sich hier für den Newsletter an und erhalten Sie wöchentlich neue Rezepte und bleiben Sie über die tollsten Veranstaltungen informiert.



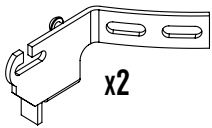


THE BASTARD
IN DER
VERPACKUNG

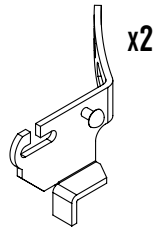
THE BASTARD ERSATZTEILLISTE



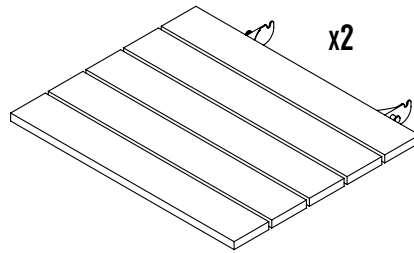
x2



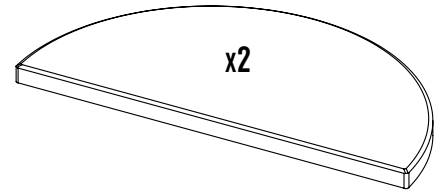
x2



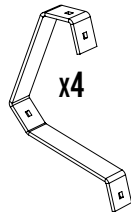
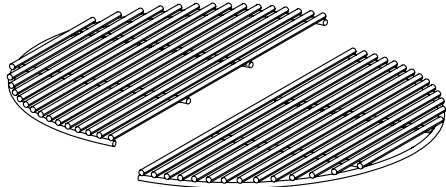
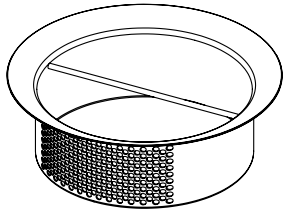
x2



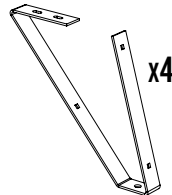
x2



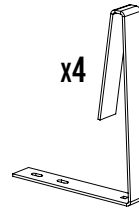
x2



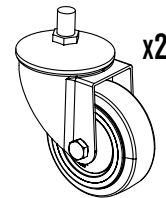
x4



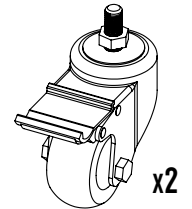
x4



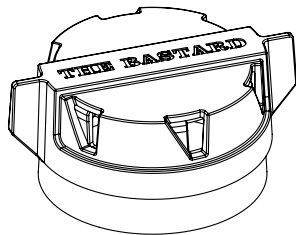
x4



x2



x2



x8



x4



x24



x4

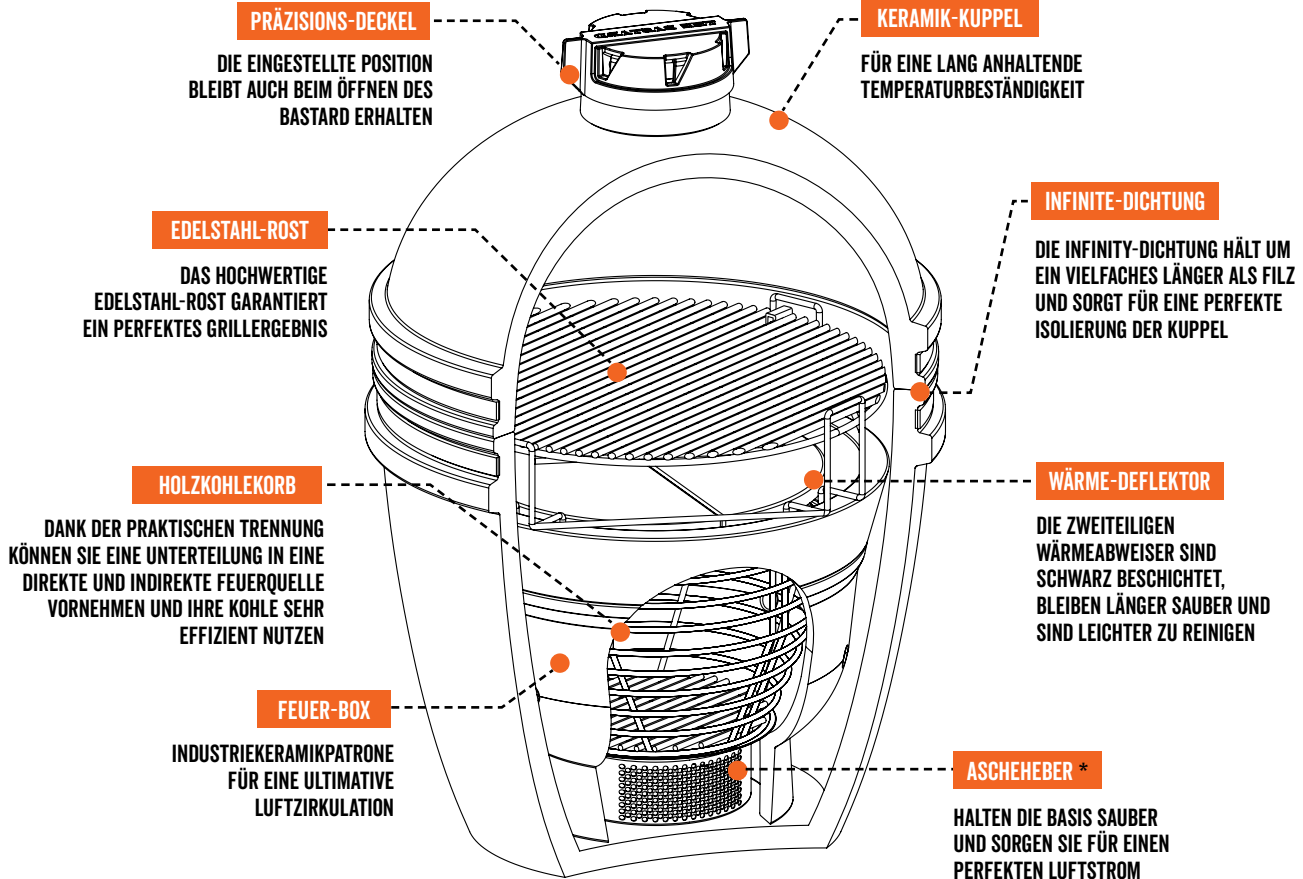


x16



x4

NUTS & BOLTS





THE BASTARD

THE BASTARD
BETRIEBSBEREIT
MACHEN.

Schritt 1: Montage des Gestells

Schritt 2: The Bastard in das Gestell setzen

Schritt 3: The Bastard füllen

1**TEIL 1**

(Modelle M, L und XL)

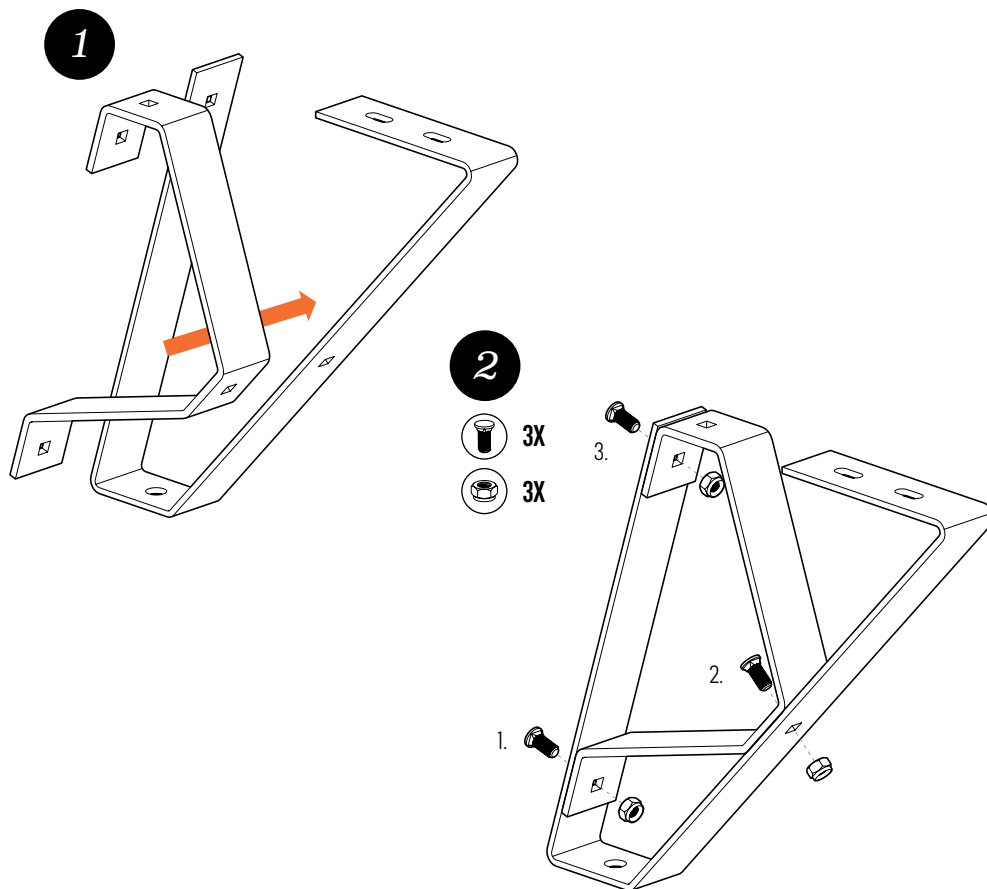
Natürlich können Sie es kaum erwarten, mit The Bastard loszulegen und sofort mit dem Grillen, Räuchern oder Pizza-Backen zu beginnen. Dennoch raten wir Ihnen, zunächst das Verpackungsmaterial zu entfernen und das Gestell zusammenzubauen.

Lesen Sie nicht so gerne? Verwenden Sie dann den BBQ-Code, der auf einen Lehrfilm über die Montage des Fahrgestells verweist.

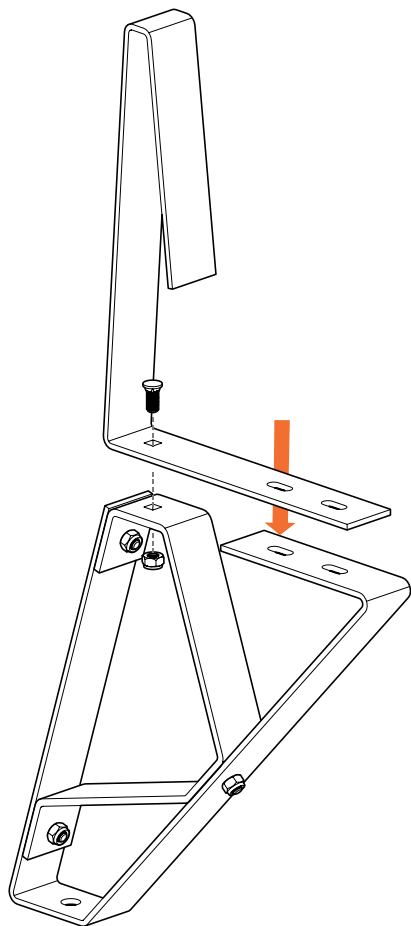
Naja, wahrscheinlich haben Sie diesen Text doch nicht gelesen.



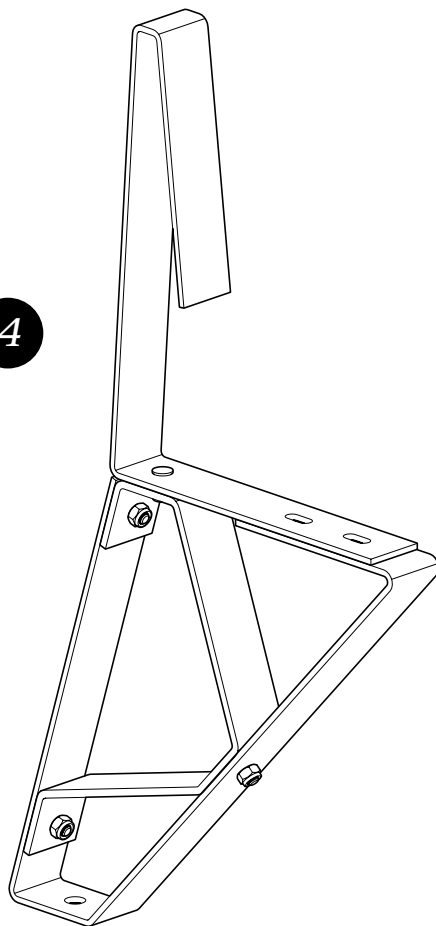
**SCANNEN SIE DIESEN
BBQ-CODE
FÜR EINEN ANLEITUNGSFILM**



3



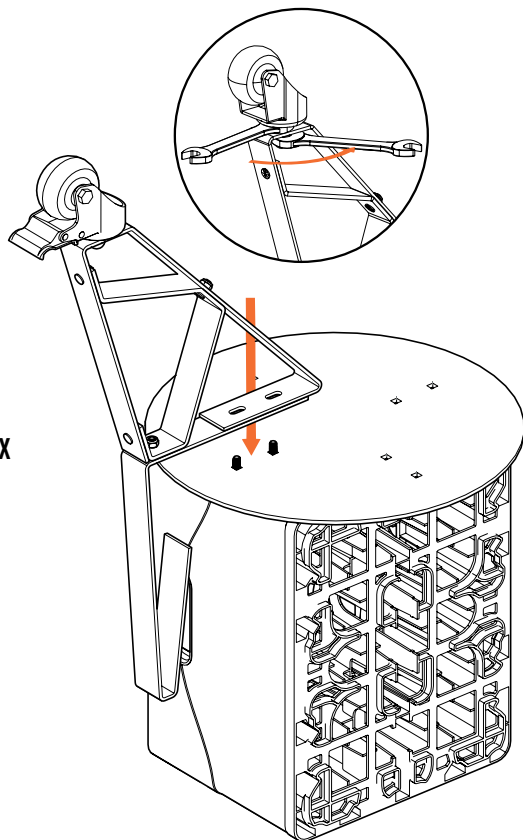
4



5

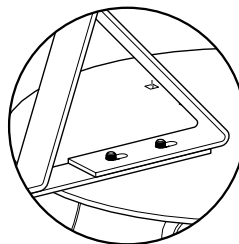


8X

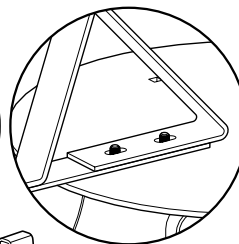


**TIPP: VERWENDE EINE LEERE
BIERKISTE, UM DIE BEINE EINFACH
ZU BEFESTIGEN.**

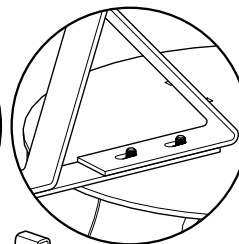
(KISTE BIER NICHT INBEGRIFFEN)



M

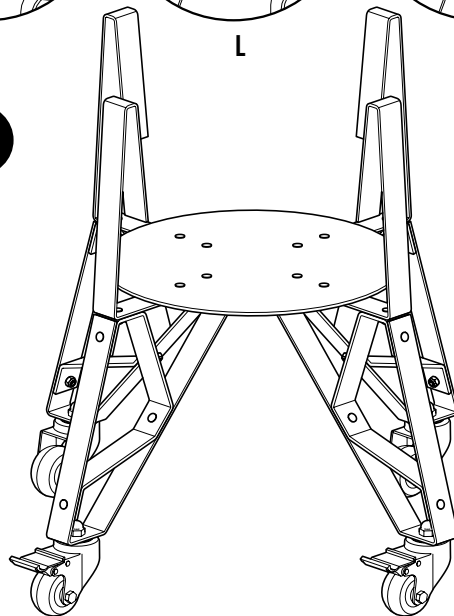


L



XL

6



**ZIEHEN SIE DIE SCHRAUBEN NOCH NICHT FEST, DAMIT DIE
BREITE AN DIE BASIS ANGEPAST WERDEN KANN**

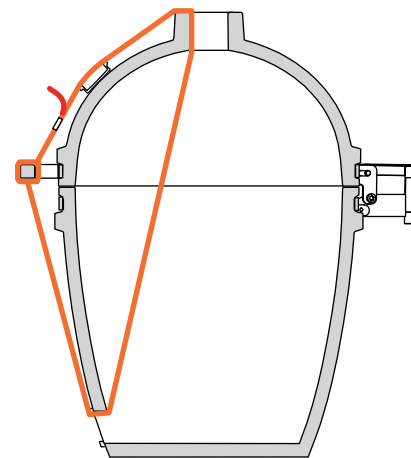
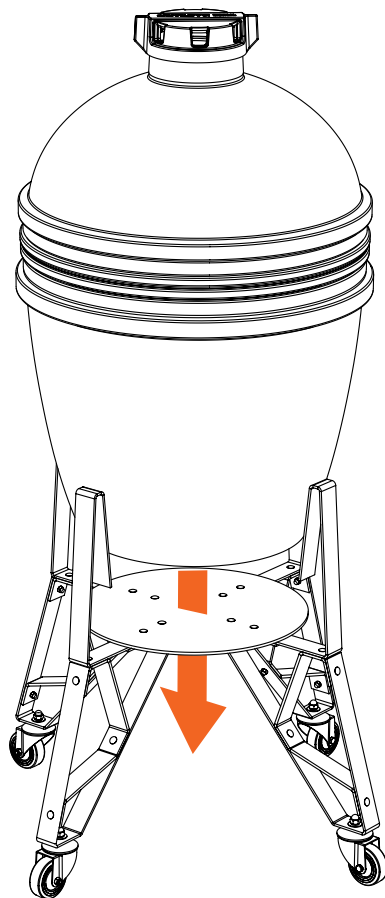
**ACHTEN SIE DARAUF, DASS DIE RÄDER MIT DEN BREMSEN
NEBENEINANDER MONTIERT WERDEN
(NICHT ÜBERKREUZEN).**

2

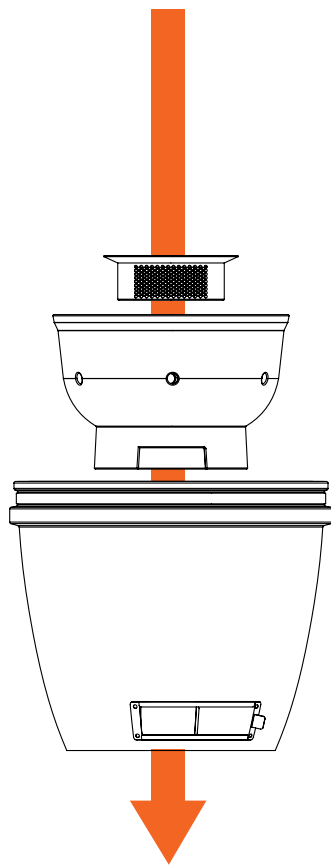
TEIL 2

Wenn das Gestell zusammengebaut ist, können Sie The Bastard hineinheben.

1. Entfernen Sie den Fire Ring, die Fire Box und jegliches andere Verpackungsmaterial.
2. Achten Sie darauf, dass Sie die Luftzufuhr genau zwischen die Beine mit den Bremsen platzieren.
3. Achtung! Aufgrund des hohen Gewichts von The Bastard ist es kompliziert dies noch auszubessern.
4. Achten Sie darauf, dass die Öffnung der Fire Box vor der Luftzufuhr liegt (Bild oder Foto zur Verdeutlichung).



BEFESTIGE DEN SPANNGURT AUS DEM PFLEGESET WIE HIER ANGEZEIGT ZUM ANHEBEN.



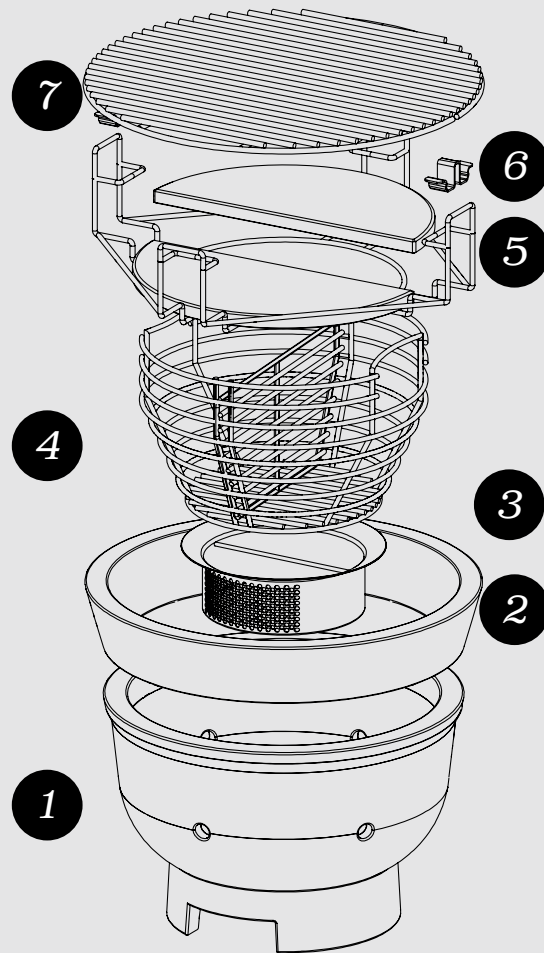
3

TEIL 3

Platzieren Sie nacheinander die folgenden Teile in The Bastard, wie Sie im Montagediagramm sehen können.

1. Fire Box
2. Fire Ring
3. Ash Lifter
4. Charcoal Basket
5. Platesetter-frame
6. Grill Clip
7. Steel Grid (Stahlgitter)

Befestigen Sie anschließend noch die Bambusbretter an der Seite von The Bastard und schon können Sie es zum ersten Mal benutzen.





THE BASTARD

ENDLICH IST ES SOWEIT

Zeit das Feuer in The Bastard zu entfachen.

WIR HABEN DIE SCHRITTE FÜR SIE AUFGEREiht.

1. Prüfen Sie, ob alle Schrauben und Muttern richtig angezogen sind.
2. Betätigen Sie die Bremsen der Räder.
3. Vergewissern Sie sich, dass die Luftzufuhr auf der gleichen Linie wie die Fire Box liegt.
4. Füllen Sie die Fire Box bis zum Fire Ring mit qualitativer Holzkohle (große Stücke). Dadurch wird eine bessere Luftzirkulation eine bessere Luftzirkulation und damit eine bessere Temperaturkontrolle gewährleistet.
5. Verwenden Sie Feueranzünder aus natürlichem Material. Verwenden Sie niemals chemische Feueranzünder, Brennspritus oder andere Flüssigkeiten. Die Keramik ist porös, und wenn Chemikalien verwendet werden, können sie in die Keramik eindringen und den Lebensmitteln Fremdgeschmack verleihen. Noch einfacher geht's mit unserem One minute Lighter

ZÜNDEN SIE ES AN:

- > 1 Brennpunkt liegt bei ± 100 Grad Celsius - niedriger & langsamer Vorgang.
- > 2 Brennpunkte liegen bei ± 150 Grad Celsius
- > 3 Brennpunkte liegen bei ± 200 Grad Celsius - hoher & schneller Vorgang.



LET'S START

Sie brauchen wirklich nicht warten, bis alle Kohlen grau geworden sind. Achten Sie auf die Temperatur: 10 Grad unter der gewünschten Temperatur stellen Sie die Luftzufuhr so ein, dass sich die Temperatur stabilisiert. Je länger Sie die Kuppel offenlassen, desto höher kann die Temperatur steigen. Übertreiben Sie es nicht, das Absenken der Temperatur nimmt nämlich mehr Zeit in Anspruch.

- Erhitzen Sie The Bastard die ersten 3 Mal langsam auf ein Maximum von 225-250 Grad Celsius. Je mehr Brennpunkte Sie erzeugen, desto schneller geht es... Achten Sie also darauf! Schließen Sie die Kuppel rechtzeitig, um zu verhindern, dass der Grill zu heiß wird.
- Anfängerrezepte für diese Temperaturen sind: Moink Balls, Planked Salmon oder Caponata Siciliana.
- Schließen Sie nach dem Kochen die Luftzufuhr und -abfuhr, um das Feuer zu löschen. Lassen Sie Ihren Kamado immer ruhig abkühlen. Beim nächsten Mal können Sie die restliche Holzkohle ganz einfach wieder anzünden, entfernen Sie jedoch vorher die Asche.
- Wenn Sie The Bastard 3 bis 5 Mal benutzt haben, ist es vernünftig, alle Schrauben und Bolzen zu überprüfen.
- Sie müssen The Bastard nicht auszubrennen um ihn zu reinigen!

MEISTERN SIE DAS FEUER

Es ist wichtig, dass Sie The Bastard die ersten 3 Mal in aller Ruhe auf 225-250 Grad Celsius anheizen. Die Stärke von The Bastard ist nämlich, dass Sie die Temperatur sehr gleichmäßig halten können. Ohne großen Aufwand können Sie die Temperatur 12 Stunden lang bei 80-90°C stabil halten, oder sie ganz einfach auf 250°C erhöhen.

Sie können die Temperatur mit dem Präzisionstop und der Luftzufuhr kontrollieren. Je mehr Luft man dem The Bastard zuführt, desto höher steigt die Temperatur. Das bedeutet automatisch, dass das Schließen der Luftzufuhr und des Präzisionstop die Temperatur senkt.



BB97 // Charcoal Marabu 9kg
BB98 // Paraquay White Quebracho 10kg
BB99 // Black Wattle 10kg
BB100 // European Oak 10kg

THE BASTARD

SICHERHEITSTIPPS

- Verwenden Sie The Bastard niemals in Innenräumen oder in einem geschlossenen Raum. Sorgen Sie für ausreichende Belüftung. Sie werden dem Risiko ausgesetzt, sich mit Kohlenmonoxid zu vergiften.
- Zwischen den Rändern der Keramikcupel und dem Gestell befindet sich eine Glasfaserverpackung. Entfernen Sie diese unter keinen Umständen. Diese Glasfaserverpackung bietet eine luftdichte Abdichtung, damit Sie die Temperatur richtig regulieren können.
- Wenn The Bastard angezündet wird, lassen Sie ihn nicht unbeaufsichtigt und halten Sie Kinder und Haustiere in sicherer Entfernung.
- Verwenden Sie niemals Brennstoffe wie z.B. Benzin, Terpentin, Waschbenzin, Alkohol oder andere ähnliche Chemikalien, um The Bastard (wieder) anzuzünden.
- Verwenden Sie The Bastard nicht auf einer hölzernen Terrasse oder auf einer anderen brennbaren Oberfläche wie z.B. trockenem Gras, Holzspänen oder Blättern und halten Sie einen Mindestabstand von 2 Metern zu brennbaren Gegenständen ein.
- Lassen Sie The Bastard vollständig abkühlen, bevor Sie ihn verschieben. Es ist sicherer, The Bastard mit dem Gestell auf Rädern am Scharnier zu ziehen, als ihn zu schieben.
- Achtung, der Präzisionstop ist aus Gusseisen gefertigt! Das bedeutet, dass dieser sehr heiß wird. Wenn Sie etwas feuerfeste Finger haben, können Sie ihm vielleicht ein Paar Ticks zum Verschieben geben. Verwenden Sie andernfalls die hitzebeständigen Handschuhe aus unserem Sortiment.

VORSICHT

BEIM ÖFFNEN DER KUPPEL!

The Bastard brennt aufgrund der minimalen Sauerstoffzufuhr sehr effizient. Wenn Sie die Kuppel öffnen möchten, kann die plötzliche Zufuhr von Sauerstoff eine enorme Flamme erzeugen. Keine Panik, das lässt sich nämlich verhindern. Wenn Sie die Kuppel öffnen, beginnen Sie zuerst mit einem kleinen Stück. Auf diese Weise kann allmählich Sauerstoff zum Feuer gelangen, und können Sie verhindern, dass eine Stichflamme entsteht. Öffnen Sie erst dann die Kuppel vollständig. Dies stellt sicher, dass sich das Sauerstoffverhältnis innerhalb und außerhalb des Kamados ausgleichen kann, damit keine gefährlichen Situationen entsteht.

WIE ÜBERPRÜFE ICH DIE TEMPERATUR MEINES THE BASTARD?

Wählen Sie zuerst die Position des unteren Schlitzes und stellen Sie dann den oberen Schlitz ein. Machen Sie dies vorsichtig mit sanften Ticks, da Sie sonst keine gute Kontrolle darüber haben. Die Temperatur von The Bastard kann plötzlich steigen oder stark sinken. Dies kann verhindert werden, indem Sie The Bastard etwa 5 Minuten Zeit geben, um die richtige Temperatur zu erreichen.

Die Oberfläche der Luftzufuhr wird dadurch bestimmt, wie weit der untere Schlitz geöffnet ist und wie viel Asche sich darin befindet. Je mehr Asche darin enthalten ist, desto weniger Sauerstoff der Kamado ansaugt und desto schwieriger ist es, ihn auf eine höhere Temperatur zu bringen.

Entfernen Sie also immer die Asche, bevor Sie The Bastard anzünden!

TEMPERATURE

PRECISION TOP

DAMPER

80-120 °C



120 - 160 °C



160 - 200 °C



200 - 250 °C



250 - 325 °C



325+ °C



TURN OFF





REINIGUNG

Entfernen Sie regelmäßig die Asche an der Unterseite von The Bastard. Reinigen Sie den Grill nach maximal vier Verwendungen vollständig (nicht ausbrennen). Auf diese Weise bleibt der Luftstrom auf lange Sicht gewährleistet. Lassen Sie die Kuppel nicht offen, wenn Sie den Fire Ring und die Fire Box vor dem Entleeren entfernen. Es besteht dann die Gefahr, dass The Bastard umkippt, da der Fire Ring und die Fire Box das Gewicht nicht mehr ausgleichen. Die beste Methode um die Keramik sauber zu halten, ist mit dem Cleaner & Polish. Damit entfernen Sie den feinen Schmutz und wird zudem eine Schutzschicht auf die Keramiken aufgetragen. Der Präzisionstop ist aus emailliertem Gusseisen gefertigt. Dieser Präzisionstop muss NICHT eingebrannt werden, sondern ist sofort einsatzbereit. Mit der Zeit greifen Fett, Teer und Schmiere den Präzisionstop an, dies kann jedoch abgekratzt und mit heißem Wasser gereinigt werden.

- 1. **The Bastard**
Cast Iron Scrubber // **BB089**
- 2. **The Bastard**
Double Brush // **BB405**
- 3. **The Bastard**
BBQ Brush Small // **BB114**

- 4. **The Bastard**
BBQ Brush // **BB113**
- 5. **The Bastard** Ash Pan // **BB420**
- 6. **The Bastard**
Rain Cover Large // **BB022L**

REGELMÄßIGE WARTUNG

- > Überprüfen Sie alle Schrauben und Muttern. Stellen Sie sicher, dass sie gut zugeschraubt sind. Zurren Sie sie nicht ganz aus. Stahl dehnt sich nämlich aus und schrumpft, wenn sich die Temperatur ändert.
- > Spritzen Sie alle beweglichen Teile mit WD-40 ein.
- > Polieren der Keramik, an der Fett, Ruß und andere Schmiere haften. Verwenden Sie dafür unseren Keramik-Reiniger.
- > Überprüfen Sie den Filz am Präzisionstop und zwischen Kuppel und Gestell und ersetzen Sie ihn bei Bedarf.
- > Ersetzen Sie verrostete Schrauben und Muttern sofort, verhindern Sie, dass sie nicht mehr entfernt werden können.
- > Überprüfen Sie, ob Ihr Thermometer richtig geeicht ist, indem Sie es in kochendes Wasser legen und prüfen, ob es 100 Grad anzeigt.

THE BASTARD

WINTERFEST MACHEN

Bereiten Sie The Bastard vor den ersten eiskalten Momenten darauf vor:

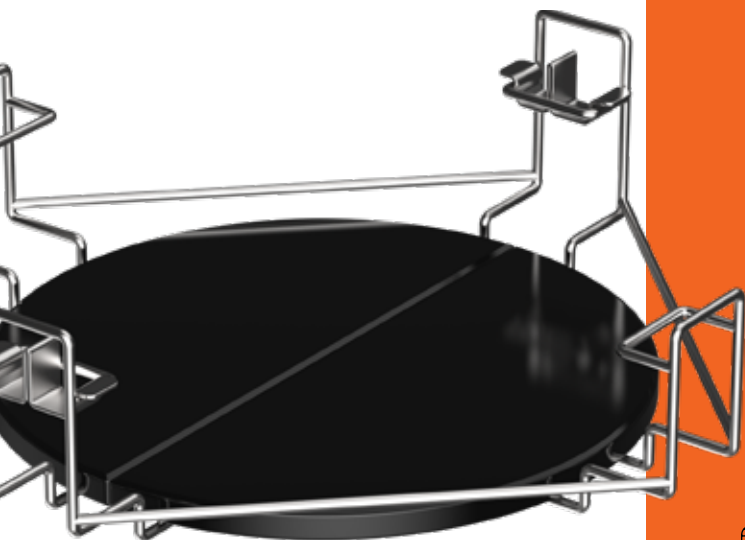
1. Reinigen Sie The Bastard gut, entfernen Sie alle Speisereste, öffnen Sie die Lüftungsschlitze und entfernen Sie den gusseisernen Präzisionstop. Auf diese Weise kann The Bastard am besten atmen.
2. Sprühen Sie die Metallbolzen und Scharniere regelmäßig mit WD-40 eins. Überprüfen Sie sie und ziehen Sie sie gegebenenfalls an.
3. Entfernen Sie die Holzkohle aus dem inneren Behälter.
4. Legen Sie einen Feuchtigkeitsfresser in The Bastard.
5. Wenn sich nach dem Winter auf der Innenseite Schimmel gebildet hat, kann dies nicht schaden. Entfernen Sie den Schimmel ganz einfach, indem Sie The Bastard einmal anzünden.
6. Bewahren Sie auch die Tische im Inneren, um Schimmelbildung zu verhindern.





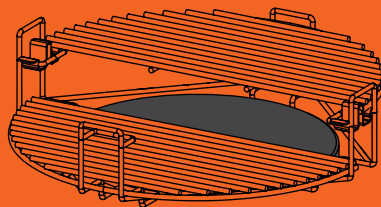
THE BASTARD

UNENDLICHE
MOGLICHKEITEN



DER WÄRMEABWEISER VON THE BASTARD - DAS MULTITALENT.

Er ist ein absolutes Muss für langsame und niedrige Temperaturen beim Grillen. Er schirmt die direkte Wärme von der glühenden Holzkohle von Ihrem Grillgut ab. Ein effektives Setup bietet unendliche Variationsmöglichkeiten.

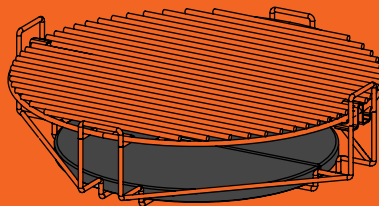
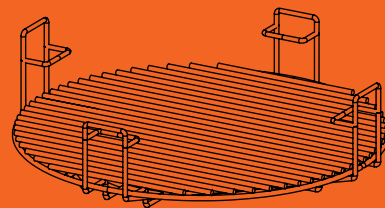


1 GRILSTUFEN

VERSTELL DIE GRILLS MIT HILFE DER MITGELIEFERTEN GRILLKLAMMERN AUF VERSCHIEDENE EBENEN.

2 NIEDRIG GRILLEN

STELL DEN GRILL AUF DIE UNTERSTE EBENE, UM NÄHER AN DEN KOHLEN ZU GRILLEN UND MEHR HITZE AUF DAS PRODUKT ZU ÜBERTRAGEN.

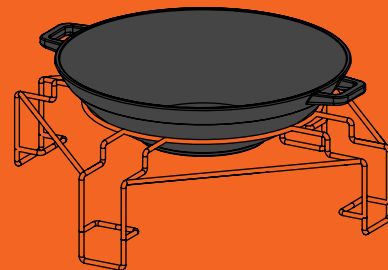


3 HOCH GRILLEN

STELL DEN GETEILTEN GRILL MIT DEN GRILLKLAMMERN AUF DIE HÖCHSTE STUFE. VERWENDE DIE DIFFUSORSTEINE, UM INDIREKT ZU GAREN.

4 DER WOK*

DER UMGEDREHTE WÄRMEABWEISER FUNKTIONIERT PERFECT IN KOMBINATION MIT EINEM WOK.



* SEPARAT ERHÄLTICH

PLANKING SALMON

FÜR 4 | 160 °C, INDIREKT.

Erfolg garantiert! Der Duft und Geschmack des rauchenden Zedernholzes verspricht puren Genuss. So einfach kann lecker sein. Dies ist eines unserer Lieblingsrezepte, von dem wir nie genug bekommen.

ZUTATEN

½ Lachsfilet von 500 g - 1 TL Sesamöl, Salz und frisch gemahlener schwarzer Pfeffer, nach Geschmack. 1 TL Paprikapulver - 2-3 TL Honig - 1 Zitrone, in Scheiben.
Außerdem benötigt: großes Zedernholzbrett - Deflektorstein.

ZUBEREITUNG

Das Zedernholzbrett mindestens 1 Stunde lang in einem Behälter mit Wasser einweichen lassen. Die Lachsportionen mit der Haut nach unten auf das Brett legen.

Die Oberseite jedes Filetstücks gut mit Sesamöl einreiben und mit Salz, schwarzem Pfeffer und Paprikapulver bestreuen.

Mit Honig beträufeln und auf jedes Stück Lachs eine oder zwei Scheiben Zitrone legen.

Das Holzbrett mit Lachs auf den Rost über den Deflektorstein von „The Bastard“ legen und Deckel schließen. 8 bis 10 Minuten garen lassen.





MOINK BALLS

FÜR 4 | 120 °C, INDIREKT.

Rinderhackbällchen mit Speck umhüllt. Das klingt nach einer sehr, sehr guten Idee. Moink Balls sind ein moderner Klassiker auf dem Grill. Mit einem Biss schmeckt man Hackfleisch, Speck, Rub, Sauce und Räucheraroma.

ZUTATEN

400 g Rinderhackfleisch (nicht mager) - ½ TL Meersalz - 1 EL fein gehackter Knoblauch - ½ TL frisch gemahlener schwarzer Pfeffer - ½ TL getrockneter Oregano. 1 TL getrocknete Petersilie - 20 g Parmesankäse, geraspelt - 60 ml Milch - 1 Ei, geschlagen - 30 g gewürztes Paniermehl - Ihr Lieblings-BBQ-Rub - 20 Scheiben Frühstücksspeck - Ihre Lieblings-BBQ-Sauce - Honig.
Außerdem benötigt: Deflektorstein - Cocktailspieße.

ZUBEREITUNG

Hackfleisch mit Meersalz, Knoblauch, schwarzem Pfeffer, Oregano, Petersilie, Parmesankäse, Milch, Ei und Paniermehl mischen
Hackbällchen so groß wie Golfbälle formen und diese mit BBQ-Rub einreiben. Die Bällchen in Speck einwickeln und mit einem Cocktailspieß durchstechen. Die BBQ-Sauce mit dem Honig vermengen (Sauce und Honig im Verhältnis 2 zu 1). Bällchen auf den Rost über einem Deflektorstein legen und ungefähr 45 Minuten bis 1 Stunde auf „The Bastard“ liegen lassen.
Die Bällchen mit Sauce einreiben und weitere 30 Minuten auf „The Bastard“ garen lassen.
Weitere Rezepte und mehr Inspiration gibt es auf unserer Website www.thebastard.com.



FR

BASTARD

OUTDOOR CO



BLACK BIRD
OUTDOOR CO.



DESIGN BY
THE BASTARD
THE NETHERLANDS

IL Y A DEUX CHOSES QUE VOUS DEVEZ SAVOIR NOUS CONCERNANT.

Une : nous sommes Néerlandais, et deux : nous sommes obsédés par la cuisine en plein air. Le Bastard est né de l'amour pour le design néerlandais, où notre objectif est de ne fournir que les meilleurs matériaux. Le moment est venu de créer des moments de barbecue inoubliables !

Créer par The Bastard aux Pays-Bas.

LA GARANTIE

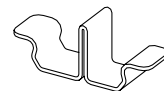
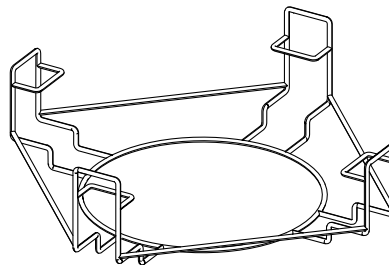
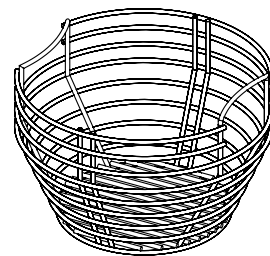
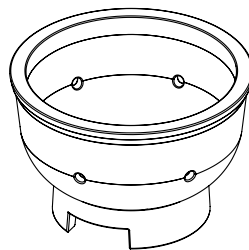
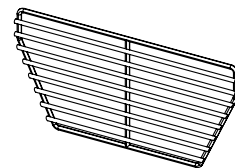
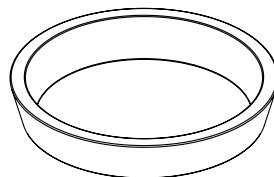
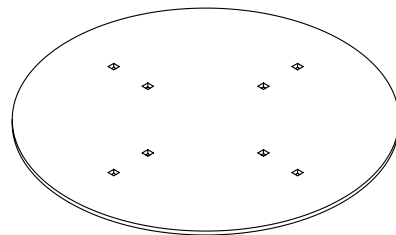
Enregistrez votre garantie grâce au numéro de série unique sous le couvercle de la charnière sur <https://registration.thebastard.com>.
Inscrivez-vous ici également à notre newsletter pour recevoir les recettes chaque semaine et rester informé des meilleurs événements.



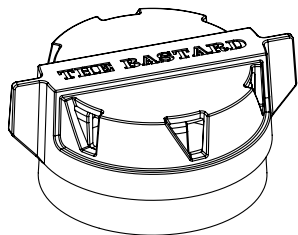
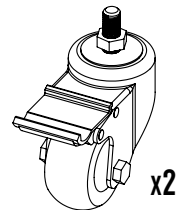
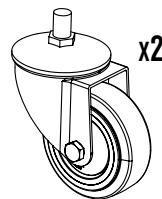
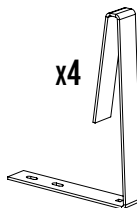
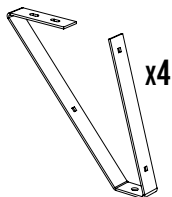
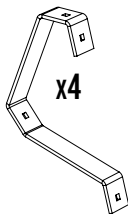
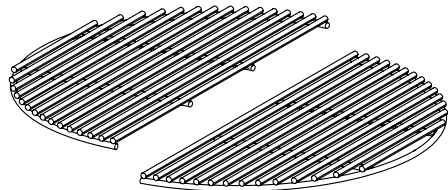
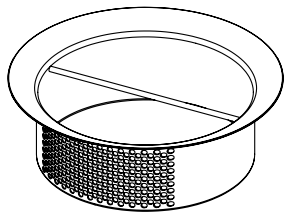
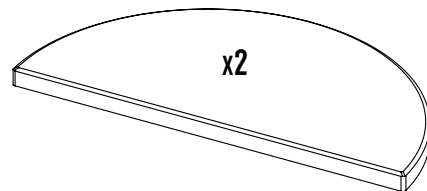
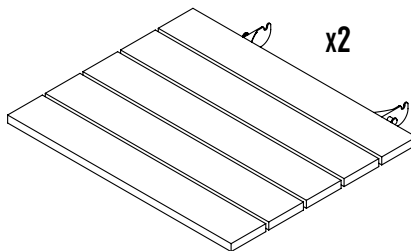
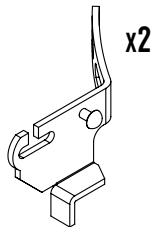
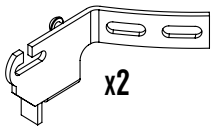


THE BASTARD
DANS
L'EMBALLAGE

LISTE DES PIÈCES DU BASTARD



x2



x8



x4



x24



x4

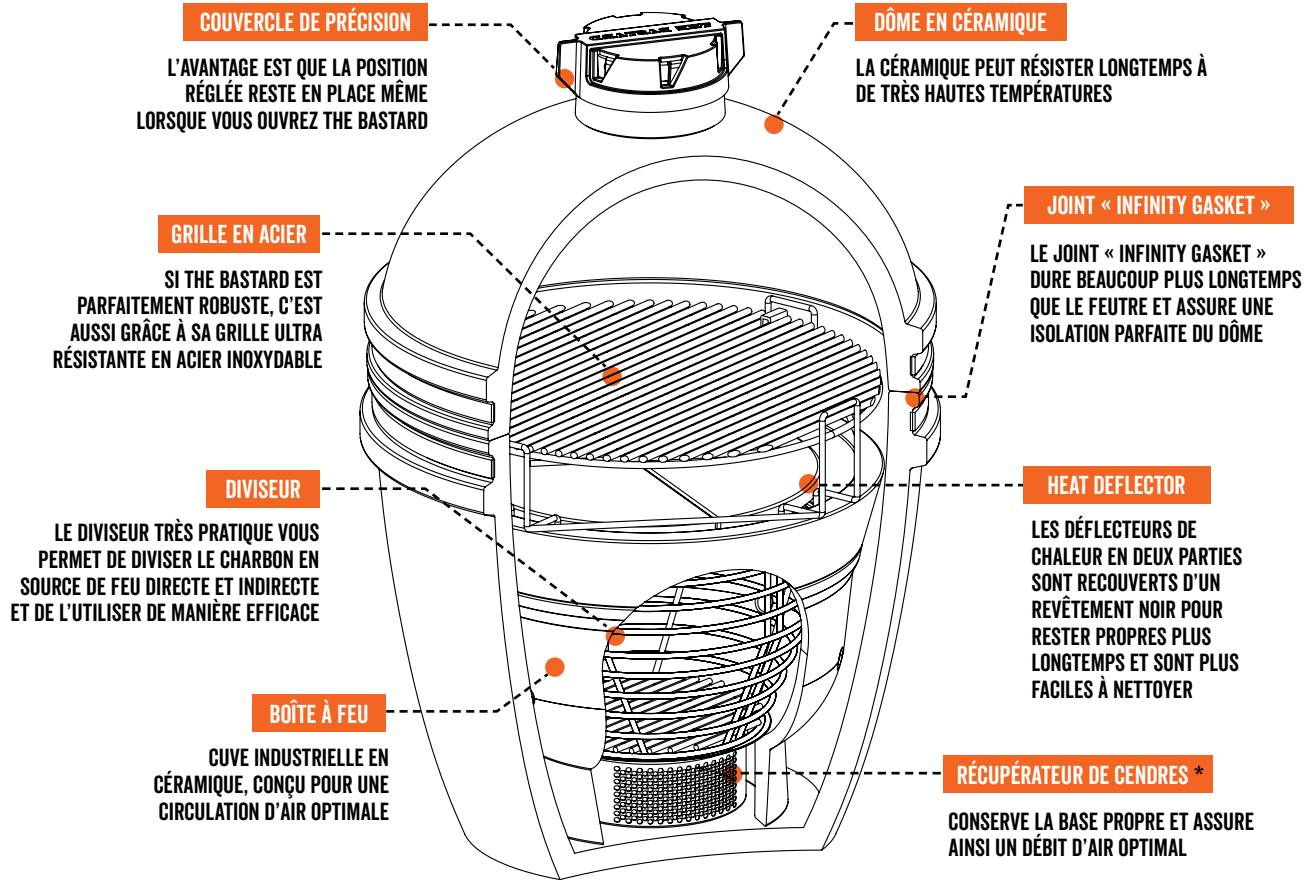


x16



x4

NUTS & BOLTS



* LE ASH LIFTER (TIROIR À CENDRES) EST INTÉGRÉ DANS LES BASTARD MEDIUM, LARGE ET EXTRA-LARGE.



THE BASTARD

PRÉPARER LE BASTARD AVANT UTILISATION.

Étape 1 : montage du support

Étape 2 : mettre le Bastard dans le support

Étape 3 : remplir le Bastard

1**PREMIÈRE PARTIE**

le support
(modèles M, L et XL)

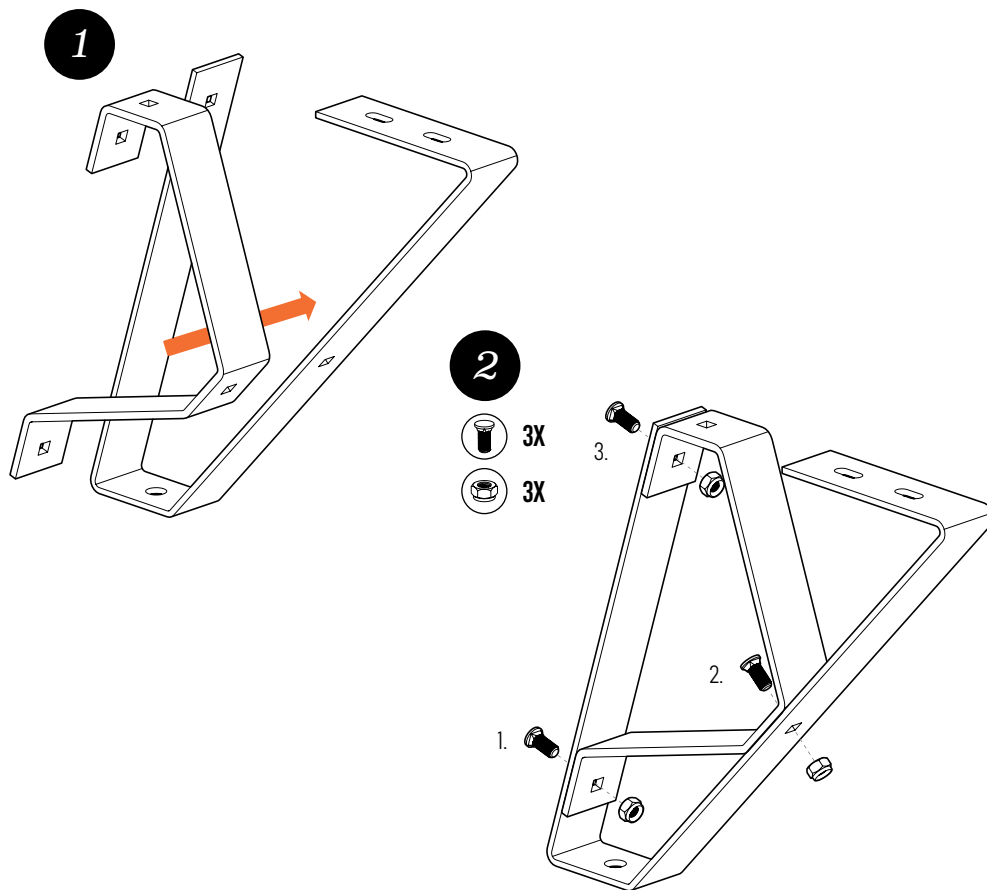
Vous êtes bien sûr impatient de vous mettre au travail et de faire des grillades, fumer un bon morceau de viande ou cuire une pizza. Toutefois, nous vous conseillons tout d'abord de retirer l'emballage et de monter le support.

La lecture n'est pas vraiment votre passion ? Utilisez

le code BBQR qui vous mènera à un film expliquant comment monter le support. Mais bon, il y a de grandes chances que vous n'ayez pas lu ceci non plus.



**NUMÉRISER CE CODE BBQR POUR
UN FILM D'INSTRUCTIONS**



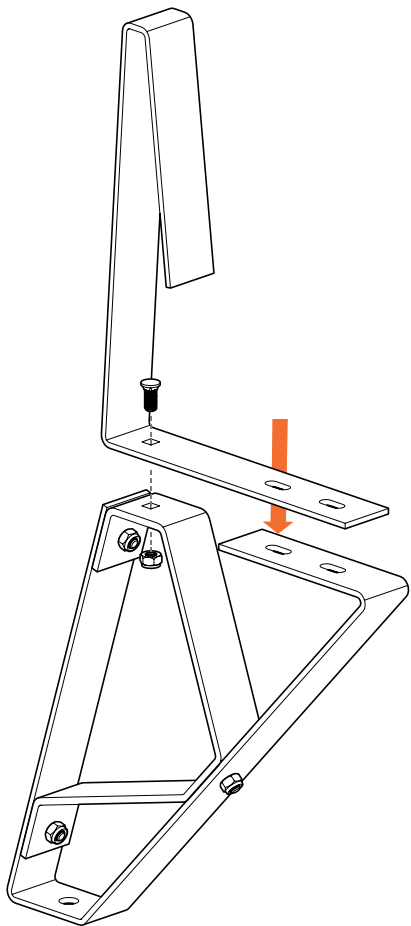
3



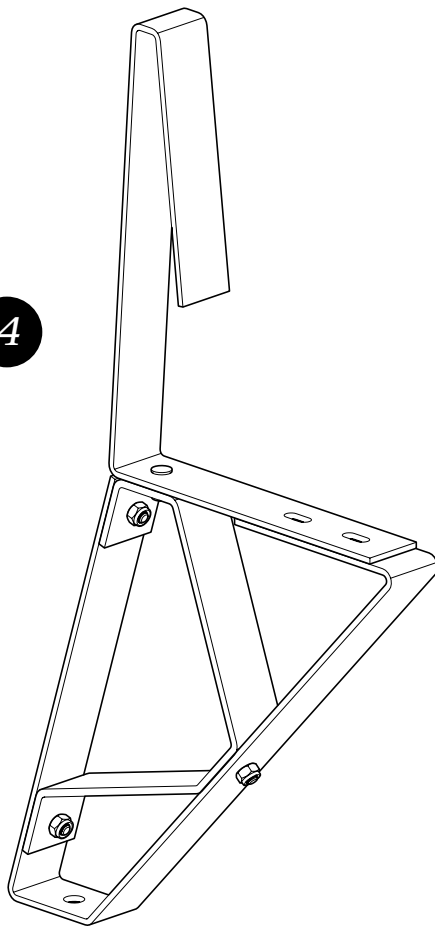
1X



1X

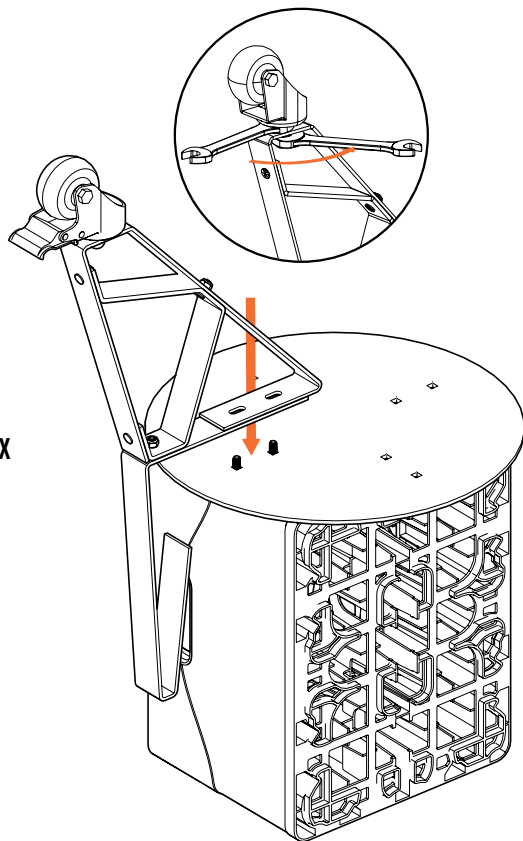


4

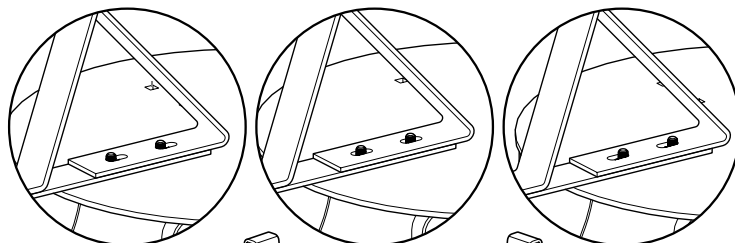


5

8X



ASTUCE : UTILISEZ UN BAC DE BIÈRE VIDE POUR FACILEMENT ATTACHER LES PATTES (BAC DE BIÈRE NON INCLUS)

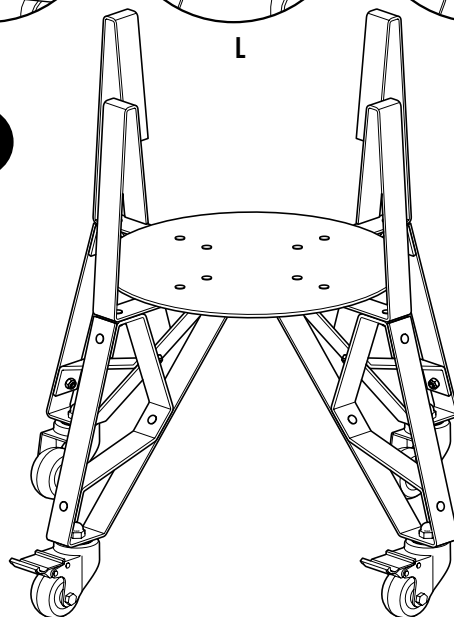


M

L

XL

6



IL EST RECOMMANDÉ DE NE PAS ENCORE TROP SERRER LES VIS, AFIN QUE LA LARGEUR PUISSE ÊTRE AJUSTÉE À LA BASE.

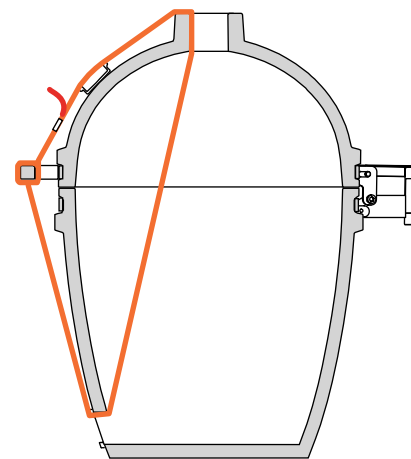
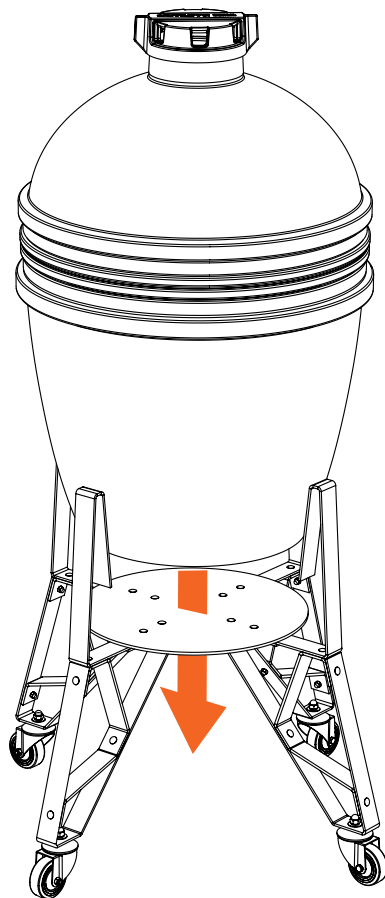
ASSUREZ-VOUS QUE LES ROUES AVEC FREIN SOIENT BIEN CÔTE-À-CÔTE (ET NON CROISÉES)

2

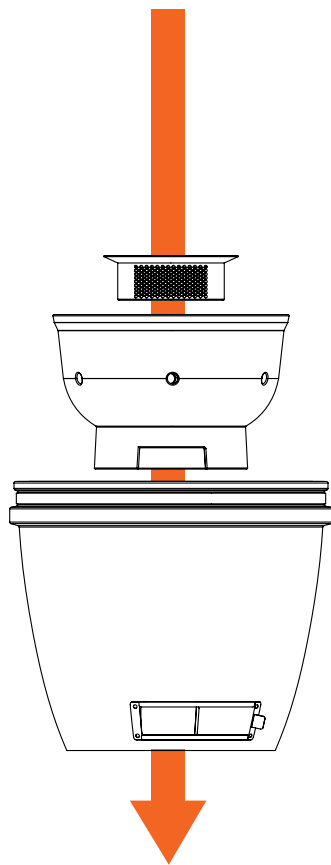
DEUXIÈME PARTIE

Une fois le support assemblé, vous pouvez y installer le Bastard.

1. Retirez la Fire Ring, la Fire Box et tout autre emballage.
2. Assurez-vous que l'arrivée d'air se situe bien exactement entre les pieds dotés des roulettes freinées.
3. Attention ! En raison de son poids important, il est compliqué de corriger sa position par la suite.
4. Assurez-vous que l'ouverture de la Fire Box se situe bien devant l'arrivée d'air (vers l'avant) (image ou photo pour explication)



ACCROCHEZ LA SANGLE DU KIT D'ENTRETIEN COMME INDIQUÉ ICI POUR SOULEVER LE KAMADO.



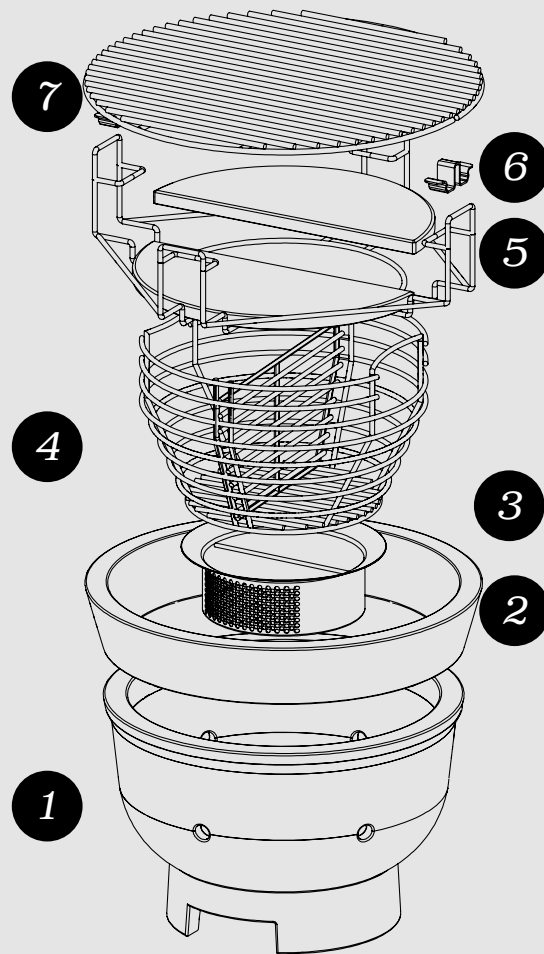
3

TROISIÈME PARTIE

Placez les éléments suivants un par un dans le Bastard comme indiqué sur le schéma explicatif de montage.

1. Fire Box
2. Fire Ring
3. Ash Lifter
4. Charcoal Basket
5. Platesetter-frame
6. Grill Clip
7. Steel Grid (grille acier inoxydable)

Fixer ensuite les planches en bambou sur les côtés du Bastard. Vous êtes fin prêt pour une première utilisation !





THE BASTARD

**LE GRAND
MOMENT EST,
ENFIN ARRIVÉ.**

Qu'on allume le Bastard !

NOUS AVONS ÉTABLI UNE LISTE DES ÉTAPES À SUIVRE, RIEN QUE POUR VOUS.

1. Contrôlez que tous les boulons et écrous sont bien serrés.
2. Bloquez les roues à l'aide du frein.
3. Assurez-vous que l'arrivée d'air est bien alignée avec la Fire Box.
4. Remplissez la Fire Box jusqu'à la Fire Ring avec du charbon de bonne qualité (gros morceaux). Ceci permet une meilleure circulation de l'air et donc un meilleur contrôle de la température.
5. Utilisez des blocs d'allumage composés de matériaux naturels ou des rouleaux allume-feu de laine de bois. N'utilisez jamais de briquets chimiques, d'alcool à brûler ou d'autres liquides. La céramique est poreuse, ce qui signifie que ces produits chimiques peuvent être absorbés dans la céramique et donner un goût à la nourriture. Utilisez notre One minute lighter (briquet électrique), c'est beaucoup plus simple.

ALLUMER AVEC :

- > 1 foyer, c'est \pm 100 degrés Celsius – session low & slow.
- > 2 foyers, c'est \pm 150 degrés Celsius
- > 3 foyers, c'est \pm 200 degrés Celsius – session high & fast.



LET'S START

Nul besoin d'attendre que toutes les braises deviennent grises. Faites attention à la température : 10 degrés avant d'atteindre la température souhaitée, ajustez l'arrivée d'air pour stabiliser la température. Plus vous laissez le dôme ouvert longtemps, plus la température peut monter. Attention aux excès : faire baisser la température prend beaucoup plus de temps.

- Allumez le Bastard les 3 premières fois doucement jusqu'à 225-250 degrés Celsius maximum. Plus vous avez de foyers, plus ça va vite. ... Faire donc bien attention ! Fermez le dôme à temps pour éviter tout excès.
- Quelques recettes à ces températures : Moink Balls, Planked Salmon ou Caponata Siciliana.
- Après la cuisson, fermez l'arrivée et l'évacuation d'air pour étouffer le feu. Laissez votre kamado refroidir. Vous pouvez utiliser le restant de charbon la prochaine fois, retirez toutefois les cendres.
- Après avoir utilisé le Bastard 4-5 fois, il est judicieux de vérifier que tous les écrous et boulons sont toujours bien en place.
- Il est inutile de brûler le Bastard pour le nettoyer !

BB197 // Charcoal Marabu 9kg

BB190 // Paraguay White Quebracho 10kg

BB190 // Black Wattle 10kg

BB190 // European Oak 10kg

MASTER THE FIRE

Il est important d'allumer doucement votre Bastard les 3 premières fois, jusqu'à une température maximale de 225-250 degrés Celsius. La force du Bastard réside dans sa capacité à maintenir une température stable. Vous pouvez obtenir une température stable de 80-90°C pendant 12 heures sans trop de difficultés. Ou vous pouvez augmenter la température facilement jusqu'à 250°C.

Vous pouvez contrôler la température grâce aux Precision-top et l'arrivée d'air. Plus vous laissez d'air entrer dans le Bastard, plus la température va augmenter. Ce qui signifie que fermer l'arrivée d'air et le Precision-top fera baisser la température.



THE BASTARD

CONSEILS DE SÉCURITÉ

- N'utilisez jamais le Bastard à l'intérieur ou dans un espace fermé. Assurez-vous que l'endroit est suffisamment ventilé. Vous risquez sinon une intoxication au monoxyde de carbone.
- Un tube en fibre de verre se situe entre les bords du dôme et la base. Ne le retirez jamais. Il s'agit d'un joint hermétique permettant de réguler la température.
- Lorsque le Bastard est allumé, ne le laissez jamais sans surveillance. Gardez également les enfants et les animaux à une distance sûre.
- N'utilisez jamais de combustibles tels que l'essence, la térébenthine, le white spirit, l'alcool ou autres produits chimiques similaires pour (ré)allumer le Bastard.
- N'utilisez pas le Bastard sur une terrasse en bois, ou sur d'autres surfaces inflammables, telles que de l'herbe sèche, des copeaux de bois ou des feuilles, et gardez à une distance de 2 mètres au moins de tout objet inflammable.
- Laissez le Bastard refroidir complètement avant de le déplacer. Il est plus prudent de tirer le Bastard à l'aide de la charnière sur son support équipé de roues que de le pousser.
- Attention, le Precision-top est en fonte ! Ce qui signifie qu'il peut devenir très chaud. Si vos doigts sont à tout épreuve du feu, vous pouvez le tapoter légèrement pour le régler. Sinon, utiliser les gants résistants à la chaleur de notre assortiment.

ATTENTION

LORSQUE VOUS OUVREZ LE DÔME !

Le Bastard brûle très efficacement en raison de l'apport minimum d'oxygène. Lors de l'ouverture du dôme, l'arrivée soudaine d'air peut entraîner la création d'une énorme flamme. Pas de panique, ceci peut être évité. Lorsque vous ouvrez le dôme, faites-le petit-à-petit, en l'ouvrant un tout petit peu d'abord.

L'oxygène peut ainsi alimenter le feu progressivement, ce qui empêche la formation d'une flamme. Vous pouvez ensuite ouvrir le dôme complètement. On appelle cela "burper", ce qui permet de garantir un certain équilibre entre l'oxygène à l'intérieur et à l'extérieur du kamado, et éviter ainsi toute situation dangereuse.

COMMENT PUIS-JE CONTRÔLER LA TEMPÉRATURE DE MON BASTARD ?

Choisissez tout d'abord la position du disque inférieur et réglez ensuite le disque supérieur. Procédez en douceur et progressivement. Sans quoi, vous manquerez de contrôle. La température du Bastard peut alors soudainement fortement augmenter ou baisser. Vous pouvez éviter cela en laissant le temps à votre Bastard, 5 minutes par exemple, pour atteindre la bonne température.

La surface de l'arrivée d'air dépend de l'ouverture du disque inférieur et de la quantité de cendres présente. Plus il y a de cendres, moins le kamado peut aspirer d'air et plus il est donc difficile de faire monter la température.

Retirez donc toujours les cendres avant d'allumer votre Bastard !

TEMPERATURE

PRECISION TOP

DAMPER

80-120 °C



120 - 160 °C



160 - 200 °C



200 - 250 °C



250 - 325 °C



325+ °C



TURN OFF





NETTOYAGE

Retirer régulièrement les cendres dans le fond du Bastard. Nettoyez complètement le barbecue (sans le brûler) après 4 utilisations maximum C'est la meilleure façon de maintenir un bon flux d'air. Si vous choisissez d'aspirer totalement le Bastard en retirant la Fire Ring et la Fire Box, ne laissez pas le dôme ouvert. Le Bastard risque de tomber sans le contrepoids des Fire Ring et Fire Box. Il est préférable de garder la céramique propre avec le Cleaner & Polish. Vous enlèverez ainsi la saleté fine et vous offrirez une couche protectrice à la céramique.

Le Precision-top est fabriqué en fonte émaillée. Celui-ci ne DOIT PAS être brûlé, il est déjà prêt à l'emploi. Avec le temps, de la graisse, du goudron et du gras risque d'attacher au Precision-top. Vous pouvez tout simplement le gratter puis le laver à l'eau chaude.

- | | | | |
|----|--|----|---|
| 1. | The Bastard
Cast Iron Scrubber // BB089 | 4. | The Bastard
BBQ Brush // BB113 |
| 2. | The Bastard
Double Brush // BB405 | 5. | The Bastard Ash Pan // BB420 |
| 3. | The Bastard
BBQ Brush Small // BB114 | 6. | The Bastard
Rain Cover Large // BB022L |

ENTRETIEN RÉGULIER

- > Vérifiez tous les boulons et écrous. Veillez à ce que tout soit bien à sa place. Ne serrez pas trop fort non plus. Le métal se dilate et se contracte lors de changements de température.
- > Huilez toutes les pièces amovibles avec du WD-40.
- > Frottez la céramique. De la graisse, de la suie et autres saletés peuvent s'y coller. Utilisez notre Ceramic Cleaner.
- > Vérifiez le joint au niveau du Precision-top et entre le dôme et la base et le remplacer si nécessaire.
- > Remplacez directement tous boulons et écrous rouillés, vous êtes ainsi certain de toujours pouvoir les enlever.
- > Vérifiez que votre thermomètre est correctement calibré en le plongeant dans de l'eau bouillante et en contrôlant qu'il indique bien 100 degrés.

THE BASTARD

PRÉPARATION POUR HIVERNAGE

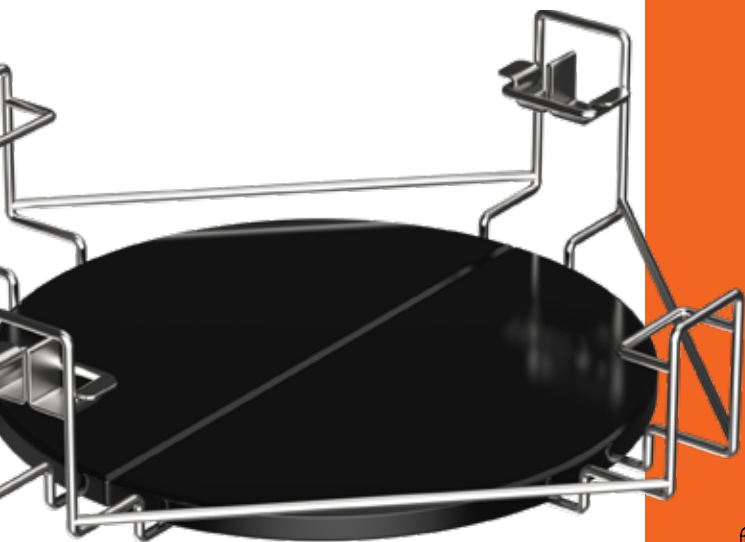
Assurez-vous de bien préparer votre Bastard avant les premières gelées :

1. Nettoyez-le soigneusement, éliminez tous les restants de nourriture, ouvrez tous les curseurs d'air et retirez l'évent de précision en fonte. C'est ainsi que le Bastard peut mieux respirer.
2. Pulvérisez régulièrement les écrous et les boulons en métal avec du WD-40. Vérifiez et serrez si nécessaire.
3. Retirez le charbon de bois du bac intérieur.
4. Placez un absorbeur d'humidité dans le Bastard.
5. Si de la moisissure venait à s'être formée à l'intérieur pendant l'hiver, cela ne pose pas de problème. Il vous suffit d'allumer le Bastard une fois à haute température pour vous en débarrasser.
6. Conservez les tablettes à l'intérieur pour éviter la formation de moisissure.



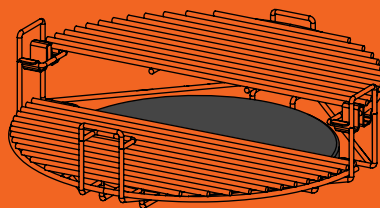


THE BASTARD
ENDLESS
POSSIBILITIES



BOUCLIER THE BASTARD POLYVALENT.

C'est absolument essentiel pour les cuissons low & slow car les déflecteurs de chaleur protègent la chaleur directe provenant des braises du charbon. Il existe également de nombreuses combinaisons possibles grâce à sa configuration performante.

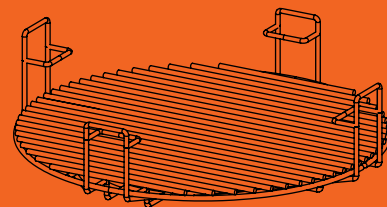


1 NIVEAUX DE GRILL

PLACEZ LE SPLIT GRILL SUR DIFFÉRENTS NIVEAUX À L'AIDE DES CLIPS À GRILL INCLUS.

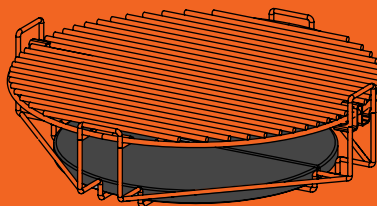
2 GRILLER AU NIVEAU INFÉRIEUR

PLACEZ LE GRILL SUR LE NIVEAU INFÉRIEUR AFIN DE GRILLER PLUS PROCHE DES CHARBONS ET DE DONNER PLUS DE CHALEUR À VOTRE PRODUIT.



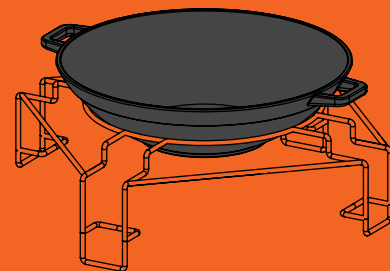
3 GRILLER AU NIVEAU SUPÉRIEUR.

PLACEZ LE SPLIT GRILL SUR LE NIVEAU SUPÉRIEUR À L'AIDE DES GRILL CLIPS. UTILISEZ LES PIERRES DE DIFFUSION POUR CHAUFFER INDIRECTEMENT.



4 LE WOK*

LE BOUCLIER RENVERSÉ FONCTIONNE PARFAITEMENT EN COMBINAISON AVEC UN WOK.



* VENDU SÉPARÉMENT

PLANKING SALMON

POUR 4 | 160 °C, INDIRECTEMENT.

C'est une garantie de succès. L'odeur et le goût du bois de cèdre fumant promettent quelque chose de très beau. Comme cela peut être simple. C'est l'un de nos favoris qui revient tout le temps.

QUOI ACHETER

½ saumon à 500 g - 1 cuillère à café d'huile de sésame.
Sel et fraîchement moulu - poivre noir, au goût. 1 cuillère à café de poudre de paprika - 2-3 cuillère à café de miel - 1 citron coupé en tranches.
En outre nécessaire : grande planche de cèdre - poseur de plaque.

COMMENT CUIRE

Laisser la planche de cèdre tremper pendant au moins 1 heure dans un récipient d'eau.
Placez les portions de saumon avec la peau vers le bas sur le plateau.
Répartissez bien le dessus de chaque morceau avec de l'huile de sésame et saupoudrez de sel, de poivre noir et de poudre de paprika.
Arroser de miel et déposer une ou deux rondelles de citron sur chaque morceau de saumon.
Placez l'étagère à saumon sur la grille du Bastard avec le couvercle dessus. Laissez cuire pendant 8 à 12 minutes.





MOINK BALLS

POUR 4 | 120 °C, INDIRECTEMENT.

Un peu de bœuf haché en boule avec du bacon. Cela semble être une très bonne idée. Les Moink balls sont un classique du barbecue. Dans une bouchée, vous trouverez de la viande hachée, du bacon, des carottes, une sauce et de la fumée.

QUOI ACHETER

400 g de bœuf haché (non écrémé) ½ cuillère à café de sel marin - 1 à soupe d'ail haché - ½ cuillère à café de poivre noir fraîchement moulu - ½ cuillère à café d'origan séché - 1 cuillère à café de persil séché - 20 g de Parmesan râpé - 60 ml de lait - 1 œuf battu - 30 g de chapelure épicée - votre choix préféré de BBQ - 20 tranches de bacon - votre sauce préférée - miel.

En outre nécessaire : support de cuisson - bâtons de cocktail.

COMMENT CUIRE

Mélangez la viande hachée avec du sel de mer, de l'ail, du poivre noir, de l'origan, du persil, du parmesan, du lait, des œufs et de la chapelure.

Faites des boulettes de la taille d'une balle de golf et roulez-les sur le barbecue. Envelopper les boulettes avec du bacon et mettez y des bâtonnets de cocktail. Mélangez la sauce barbecue avec le miel (deux parties de sauce et une partie de miel).

Placez les boulettes sur la grille au-dessus du support de cuisson et laissez-les pendant environ 45 minutes à 1 heure sur The Bastard. Étalez la sauce sur les boulettes et laissez-les 30 minutes de fil sur The Bastard.

Pour plus de recettes et d'inspiration, visitez www.thebastard.com.



For more information on The Bastard
visit the home of serious outdoor cooking:

THEBASTARD.COM

200°Fahrenheit B.V. - Ir. Lelyweg 8 - 2031 CD Haarlem - The Netherlands