

BIG JOE III: HANDLEIDING
KJ15041021, KJ15040821



KAMADOJOE®

Inhoudsopgave

Waarschuwingen	3
Onderdelenlijst en vereist gereedschap	7
Instructies voor installatie van de grill	8
Montage-instructies	9
Veiligheidsinformatie	14
Reinigen en onderhoud	15
Aanpassingen aan scharnier	16
Snel aan de slag	18
Beknopte temperatuurgids	19

Grill wordt niet geleverd met houtskool.



WAARSCHUWING

- Deze handleiding bevat belangrijke informatie die u nodig hebt voor de juiste montage en het veilig gebruik van het apparaat.
- Lees en volg alle waarschuwingen en instructies, voordat u het apparaat monteert en gebruikt.
- Bewaar deze handleiding voor later gebruik.



Deze instructies niet opvolgen kan leiden tot brand, ontploffing of gevaar voor brandwonden en tot zaakschade, letsel of overlijden.



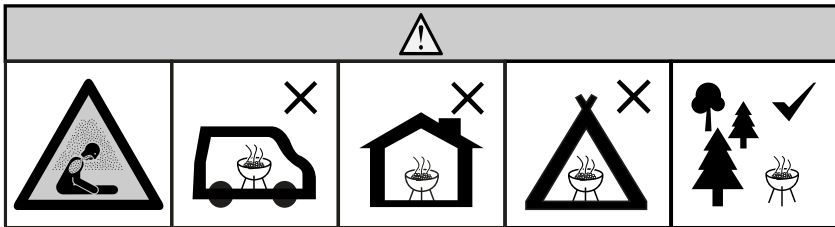
KOOLSTOFMONOXIDEGEVAAR

- Bij het verbranden van houtskool of houtsnippers komt koolstofmonoxide vrij. Deze stof is reukloos en kan de dood veroorzaken.
- Uitsluitend buiten gebruiken in een goed verluchte omgeving.

WAARSCHUWINGEN EN BELANGRIJKE BEVEILIGINGEN

LEES ALLE INSTRUCTIES.

- **WAARSCHUWING!** Deze barbecue zal zeer warm worden. Verplaats het apparaat niet tijdens de werking.
- **WAARSCHUWING!** Niet voor gebruik binnenshuis!
- **WAARSCHUWING!** Gebruik geen alcohol, benzine of vergelijkbare vloeistof om de barbecue aan te steken of opnieuw aan te steken.
- **WAARSCHUWING!** Kinderen en huisdieren altijd van de grill vandaan houden. Sta NIET toe dat kinderen de grill gebruiken. Van nabij toezicht houden als de grill wordt gebruikt met kinderen of huisdieren in de nabijheid.



- De barbecue niet gebruiken in een gesloten en/of bewoonde ruimte, zoals een huis, tent, caravan, motorhome of boot. Doodsgevaar door koolstofmonoxidevergiftiging.
- De grill altijd gebruiken conform alle van toepassing zijnde plaatselijke en nationale brandcodes.
- Vóór elk gebruik moet u controleren of alle moeren, schroeven en bouten stevig vastgeschroefd zijn.
- De grill nooit gebruiken onder een overhangende constructie, zoals een dak, carport, luifel of overstek.
- De grill is **UITSLUITEND** voor GEBRUIK BUITENSHUIS.
- Houd een afstand van ten minste 3 m van een overhangende constructie, muur, rail of andere constructie.
- Houd ten minste 3 m vrije ruimte van brandbaar materiaal, zoals hout, een houten dek, droge planten, gras, borstels, papier of doeken.
- De grill nooit gebruiken voor iets anders dan het beoogd gebruik. Deze grill is NIET voor commercieel gebruik.
- Toebehoren die niet geleverd zijn door Kamado Joe, zijn NIET aanbevolen en kunnen letsel veroorzaken.



WAARSCHUWINGEN EN BELANGRIJKE BEVEILIGINGEN

- Alcohol en geneesmiddelen, al dan niet vrij verkrijgbaar, kunnen het vermogen van de gebruiker beperken om de grill correct te monteren of veilig te gebruiken.
- Houd een brandblusser bij de hand als u aan het grillen bent.
- Als u met olie of vet kookt, moet u een BC-blusser of ABC-blusser bij de hand hebben.
- Een olie- of vetbrand niet blussen met water. Onmiddellijk de brandweer bellen. Een BC-blusser of ABC-blusser kan in bepaalde omstandigheden het vuur onder controle houden.
- De grill gebruiken op een vlak, niet-brandbaar, stabiel oppervlak, zoals grond, beton, baksteen of rots. Asphalt kan voor dit doel niet aanvaardbaar zijn.
- De grill MOET op de grond staan. De grill niet op een tafel of aanrecht plaatsen. De grill NIET verplaatsen over niet-vlakke oppervlakten.
- De grill niet gebruiken op een houten of brandbaar oppervlak.
- De grill vrijhouden van brandbaar materiaal, zoals benzine en andere brandbare dampen en vloeistoffen.
- De grill niet onbewaakt achterlaten.
- NIET toestaan dat iemand activiteiten uitvoert rond de grill tijdens of na het gebruik ervan, voordat de grill afgekoeld is.
- Nooit kookgerei van glas, kunststof of keramiek gebruiken in de grill. Nooit leeg kookgerei in de grill plaatsen tijdens het gebruik ervan.
- De grill nooit verplaatsen wanneer in gebruik. Laat de grill helemaal afkoelen (tot onder 45 °C), voordat u de grill verplaatst of opbergt.
- De grill niet opbergen met hete as of houtskool erin. Uitsluitend opbergen nadat het vuur helemaal gedoofd is en alle oppervlakken koud zijn.
- De grill nooit gebruiken als verwarmers. LEES OVER KOOLSTOFMONOXIDEGEVAAR.
- De grill is HEET tijdens het gebruik en blijft HEET gedurende een bepaalde tijd erna en tijdens het afkoelen. Wees VOORZICHTIG. Draag beschermende handschoenen of ovenwanten.
- De grill NIET aanstoten of ertegen schoppen om letsel, schade aan de grill of gemors of spatten van hete bakvloeistof te voorkomen.
- Wees voorzichtig als u voedsel van de grill neemt. Alle oppervlakken zijn HEET en kunnen brandwonden veroorzaken. Gebruik beschermende handschoenen of ovenwanten en kookgerei met een lange, stevige steel als bescherming tegen warme oppervlakken of spatten van kookvloeistoffen.
- Geen HETE oppervlakken aanraken.
- De grill is HEET tijdens het gebruik. Om brandwonden te voorkomen, het gezicht

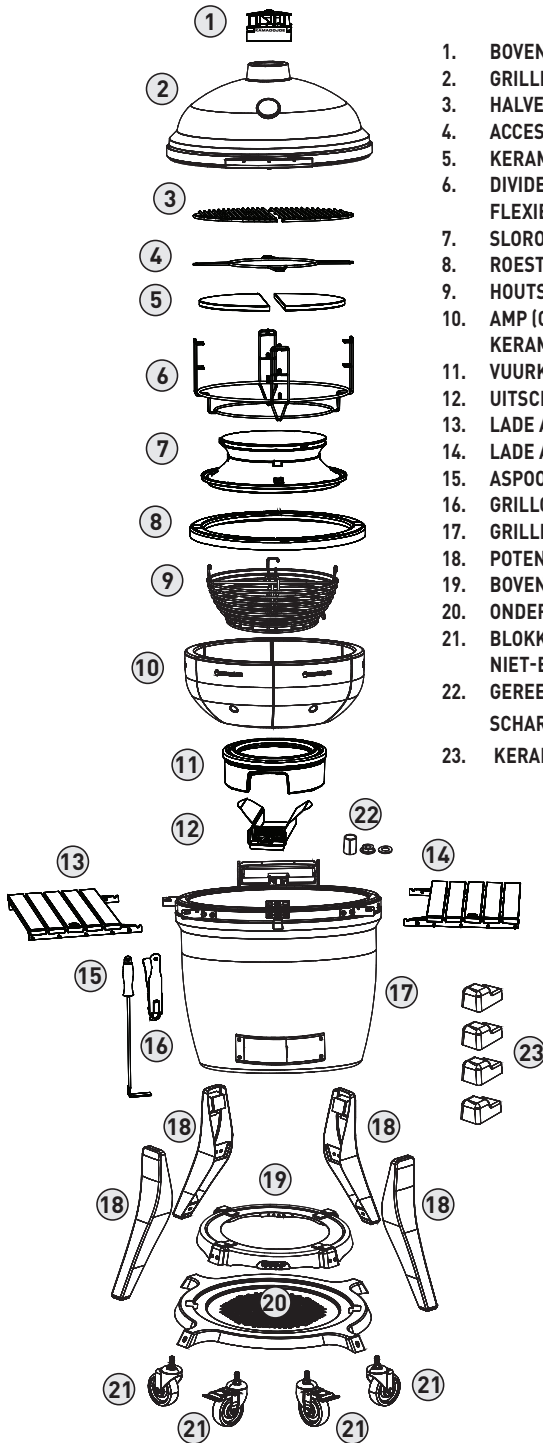


WAARSCHUWINGEN EN BELANGRIJKE BEVEILIGINGEN

en lichaam van de luchtgaten vandaan houden en ook afwenden als u het deksel opent. Tijdens het gebruik komt er stoom en warme lucht vrij.

- Als u kookt op een temperatuur boven 175 °C, moet u de grill voorzichtig openen (laten 'boeren' of beetje bij beetje openen), telkens als u de koepel van de grill opent, om een steekvlam te voorkomen. Een steekvlam is een stoot van witgloeiende warmte veroorzaakt door een toevloed van zuurstof. Open het deksel een beetje, 5 à 8 cm, en laat de warmte gedurende ongeveer 5 seconden ontsnappen om dit te voorkomen.
- Luchtkleppen zijn HEET tijdens het gebruik van de grill en tijdens het afkoelen. Draag beschermende handschoenen tijdens het bijstellen.
- De grill heeft open vuur. Houd de handen, het haar en het gezicht van de vlam vandaan. NIET over de grill leunen tijdens het aansteken. Los haar en losse kleding kunnen vuur vatten.
- De verbandings- en verluchtungsstroom NIET hinderen.
- De bakrekken niet bedekken met aluminiumfolie. Hierdoor wordt de warmte gevangen en kan de grill worden beschadigd.
- Nooit HETE kolen of as onbewaakt achterlaten.
- De brandstof gloeiend houden gedurende ten minste 30 minuten vóór gebruik.
- Niet bakken voordat de brandstof met een laag as bedekt is.
- De aslade niet verwijderen als de as en houtskool HEET zijn.
- Draag beschermende handschoenen bij het hanteren van deze grill of het werken met vuur. Draag beschermende handschoenen of gebruik stevig gereedschap met een lange steel als u hout of houtskool toevoegt.
- Geen aanmaakvloeistof, benzine, alcohol of andere, zeer vluchtige vloeistoffen gebruiken om houtskool te doen branden. Deze vloeistoffen kunnen ontploffen en letsel of de dood veroorzaken.
- De maximale hoeveelheid houtskool voor de Big Joe is 4,5 kg. De houtskoolrooster niet overladen. Dit kan ernstig letsel en schade aan de grill veroorzaken.
- Koude as weggooid in aluminiumfolie, in water gedrenkt, in een niet-brandbare afvalton.
- SloRoller niet gebruiken voor een temperatuur boven 260 °C.
- Niet bakken voordat de brandstof met as bedekt is.
- **WAARSCHUWING!** Deze barbecue zal zeer warm worden. Nooit verplaatsen tijdens het gebruik ervan.
- Niet voor gebruik binnenshuis!
- **WAARSCHUWING!** Gebruik geen spiritus of benzine bij het aansteken of opnieuw aansteken! Uitsluitend aanmaakblokjes gebruiken die conform EN 1860-3 zijn!
- **WAARSCHUWING!** Kinderen en huisdieren op afstand houden.
- De barbecue niet gebruiken in een gesloten en/of bewoonde ruimte, zoals een huis, tent, caravan, motorhome of boot. Doodsgevaar door koolstofmonoxidevergiftiging.

BEWAAR DEZE INSTRUCTIES.



1. BOVENSTE LUCHTGAT AAN REGELTOREN (1)
2. GRILLKOEPEL (1)
3. HALVE-CIRKELVORMIGE BAKROOSTERS (2)
4. ACCESSOIREREK (1)
5. KERAMISCHE WARMTESCHILDEN (2)
6. DIVIDE & CONQUER® MET 3 LAGEN, FLEXIBEL BAKREK (1)
7. SLOROLLER (1)
8. ROESTVRIJSTALEN VUURKORFRING (1)
9. HOUTSKOOLKORF (1)
10. AMP (GEAVANCEERD MULTIPANEEL), KERAMISCHE VUURKORF (5)
11. VUURKORFBASIS (1)
12. UITSCHUIFBARE ASLADE (1)
13. LADE AAN LINKERKANT (1)
14. LADE AAN RECHTERKANT (1)
15. ASPOOK (1)
16. GRILLGRIJPER (1)
17. GRILLBASIS (1)
18. POTEN (4)
19. BOVENSTE PLAAT (1)
20. ONDERSTE PLAAT (1)
21. BLOKKEERBARE ZWENKWIELTJES (2)
NIET-BLOKKEERBARE ZWENKWIELTJES (2)
22. GEREEDSCHAPSKIT VOOR LOSMAKEN VAN SCHARNIER (1)
23. KERAMISCHE VOETEN (4)

Grill monteren

UW GRILL UITPAKKEN

- 1 Knip de banden uit kunststof open en haal boven- en zijpanelen uit de verpakking.
- 2 Plaats de grillkardoos opzij.
- 3 Open de koepel van de grill en verwijder de onderdelen uit de binnenkant van de grill. Hanteer de interne keramische onderdelen voorzichtig.

KAMADO JOE-GRILL MET KAR

- 1 Als de interne onderdelen van de grill verwijderd zijn, tilt u de grill uit de verpakking. Plaats aan de kant. Deze grill is zwaar. Wij bevelen daarom aan dat twee mensen deze taak voltooien. De grill NIET optillen aan de lipjes van de zijlade. Gebruik het achterste scharnier en het luchtgat vooraan aan de onderkant om op te tillen. Bij het tillen beschermende handschoenen dragen en uitermate voorzichtig zijn.
- 2 Monteer de grillkar.
- 3 Gebruik dezelfde tiltechniek als voordien om de grill in de kar te tillen. Stel de grill bij in de kar; het onderste luchtgat van de grill moet naar de voorkant van de kar gericht zijn. De voorkant van de kar is de kant met de twee blokkeerbare wieltjes.

SlōRoller

WAT IS DIT?

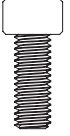
De SlōRoller is vervaardigd vanuit ongeëvenaarde innovatie en maakt van een Kamado Joe® een van de allerbeste rokers ter wereld. De SlōRoller verspreidt rook in recirculerende golven en gaart gerechten binnen een wolk van decadente rook bij gelijkmatig verspreide hitte. Het resultaat: een heerlijke smaak en minder hitteplekken. Ontdek eindeloze veelzijdigheid bij het grillen op houtskool met Kamado Joe®.

HOE GEBRUIKEN?

Gebruik de SlōRoller uitsluitend voor het roken in de Kamado Joe®. De SlōRoller is enkel bedoeld voor gebruik bij een temperatuur tussen 65 °C en 150 °C. Gebruik van de SlōRoller bij een temperatuur boven 150 °C kan het product beschadigen. Plaatsing is gemakkelijk: verwijder het rek Divide & Conquer en vervang het met de SlōRoller en bakroosters (zie stap 7).

1

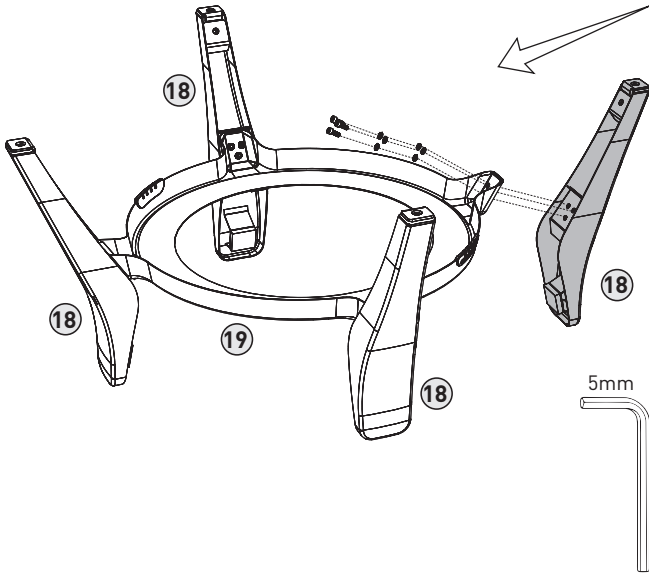
M6X16
X12



M6
X12



M6
X12



2

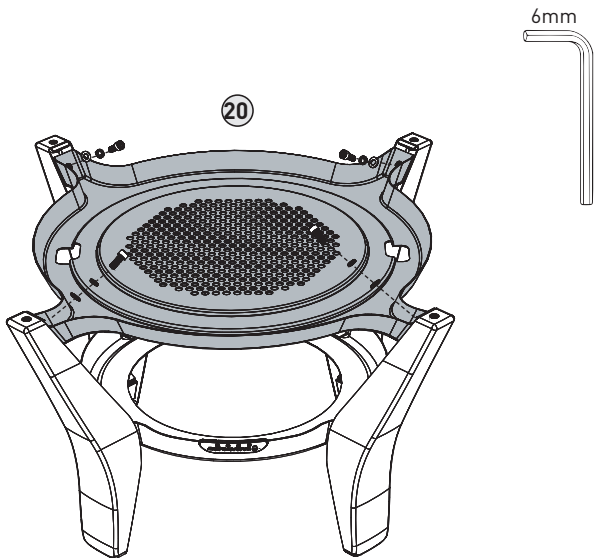
M8X20
X4



M8
X4



M8
X4

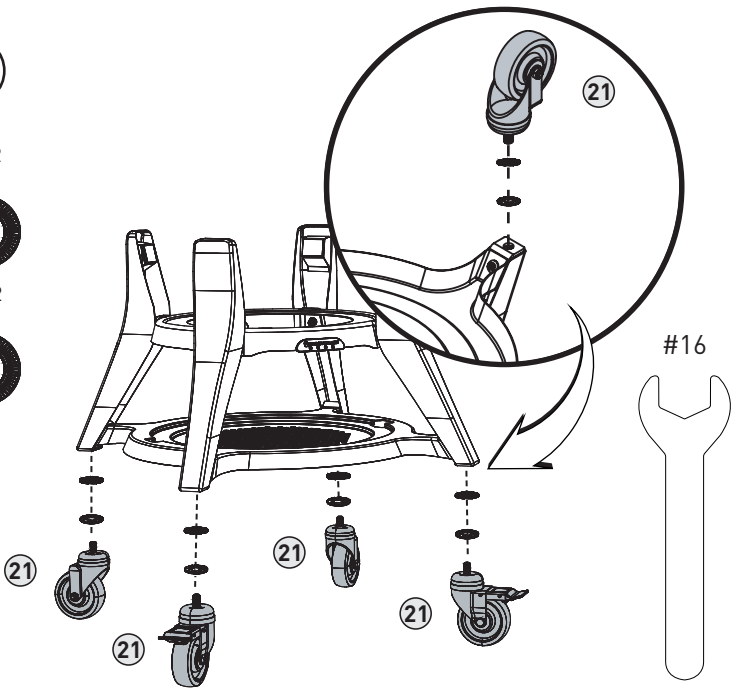


3

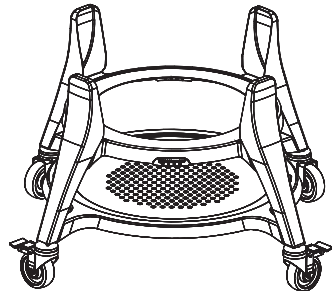
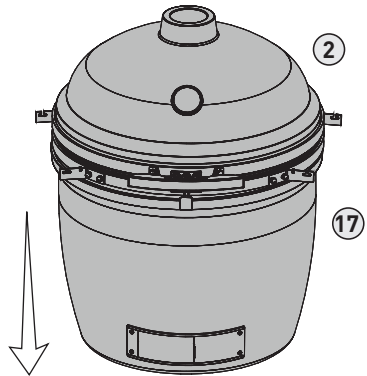
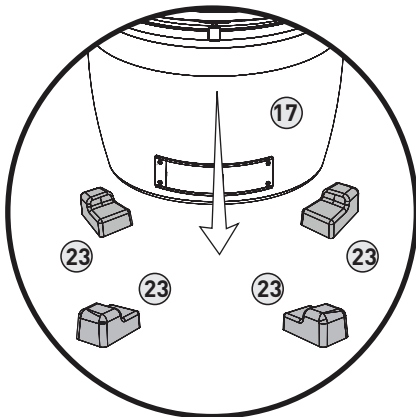
M12
X4



M12
X4

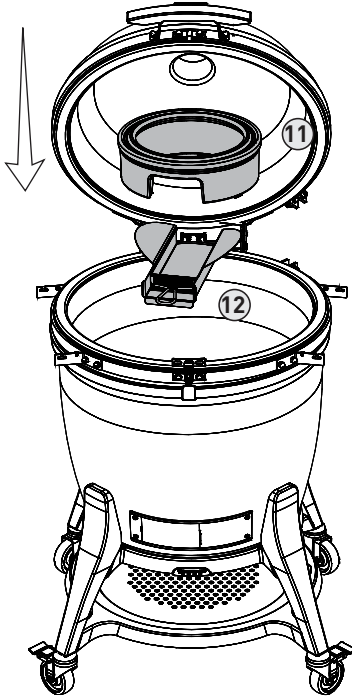


4

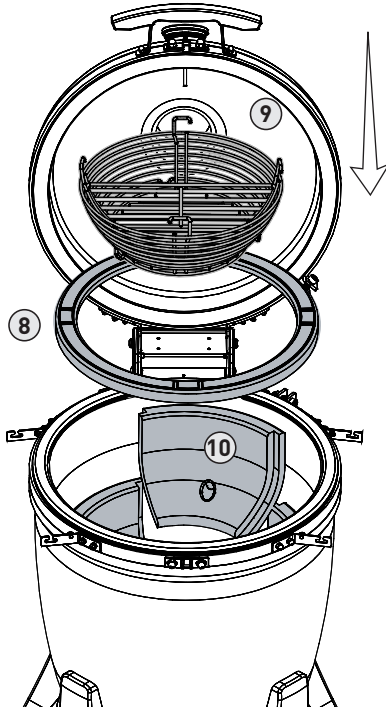


ONAFHANKELIJKE VERSIE

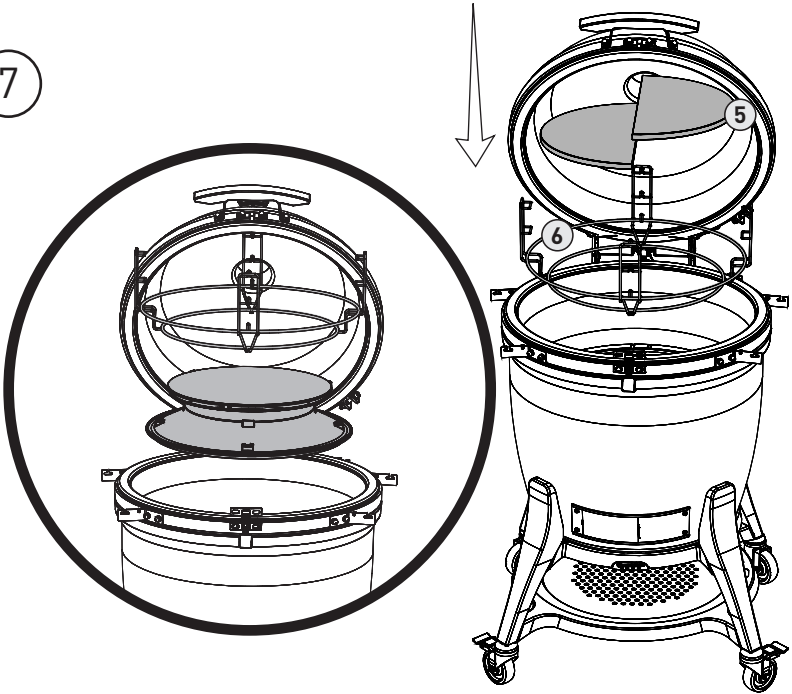
5



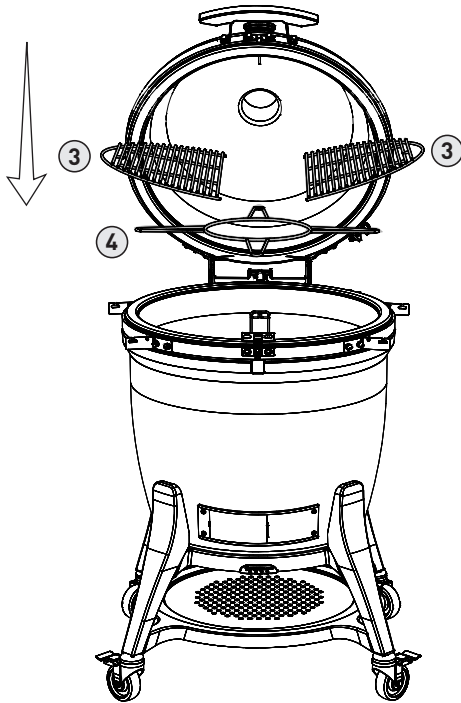
6

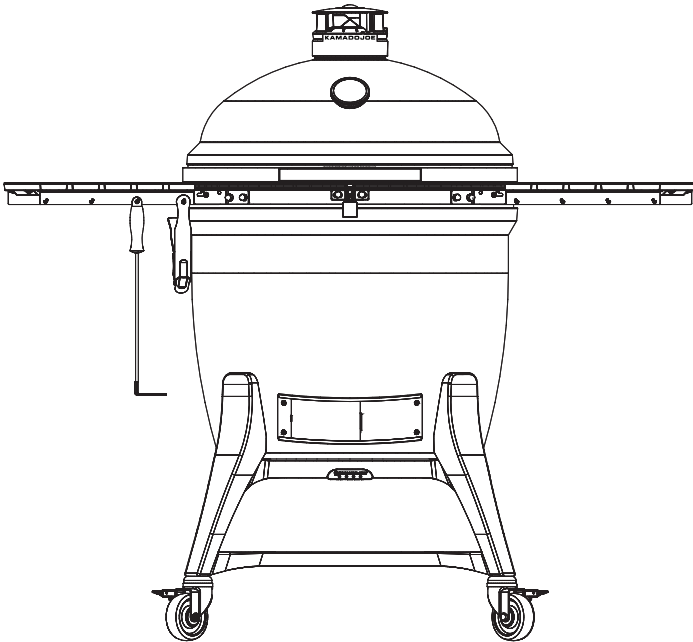
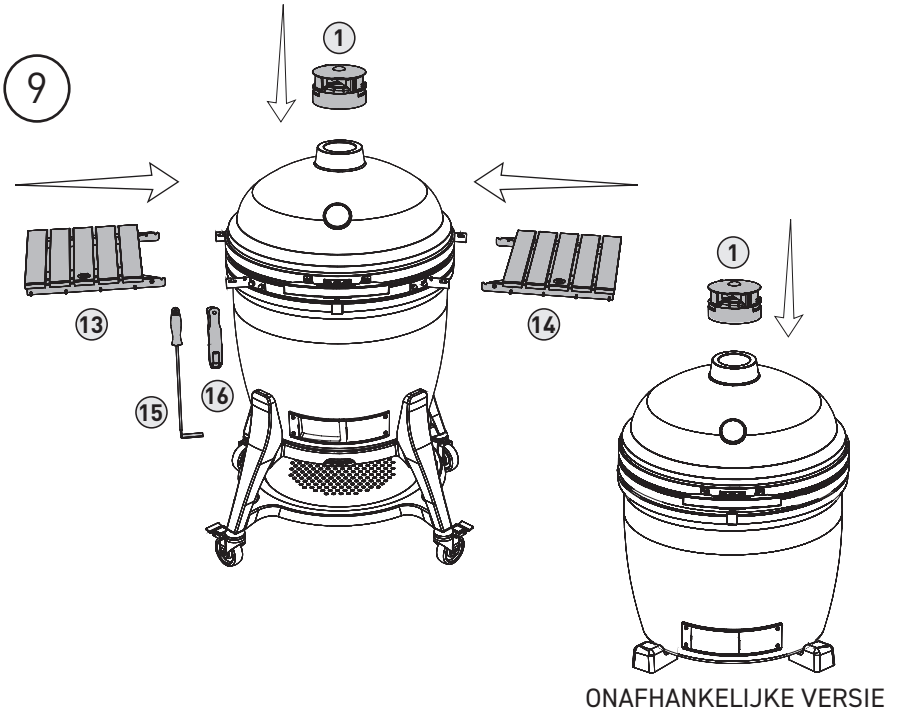


7



8



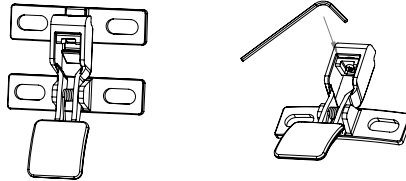


Aanpassingen aan veerslot

Het veerslot aan uw Classic III is vooraf ingesteld voor ultravaste vergrendeling. Gebruik deze instructies als u het slot moet aanpassen.

VEERSLOT VAN CLASSIC III

Gebruik een kleine inbusleutel om het veerslot vaster of losser in te stellen. Stel de aanzetschroef bij om de veerslotplaat te verlagen en de afstandshouder toe te voegen. Als de afstandshouder geplaatst is, installeert u de veerslotplaat terug door de aanzetschroef vaster aan te draaien.



Veiligheidsinformatie

OPGELET

Scharnier en band staan onder hoge druk. De instructiestappen niet in de juiste volgorde uitvoeren kan leiden tot ernstig letsel.

SCHARNIER

Het scharnier niet demonteren en de banden niet losmaken van de grill zonder gebruik van de gereedschapskit voor losmaking van het scharnier.

NB: De gereedschapskit voor losmaking van het scharnier (afstandshouder, sluitring en zeskantmoer) wordt meegeleverd. Bewaar deze onderdelen voor het geval u het scharnier later moet verwijderen. U kunt het scharnier niet veilig verwijderen zonder deze onderdelen.



Gebruik de luchtuitstroomopening aan de voorkant en het onderste luchtgat vooraan om op te tillen. (De grill niet tillen aan het scharnier, de bandbeugels of de handgreep, aangezien de koepel dan kan loskomen van de band).

Het gewicht van de koepel mag slechts zeer weinig worden bijgesteld. Volg daarvoor de instructies op pagina 16.

DICHTING

Zelfreiniging via een natuurlijke warmtecyclus is aanbevolen. Gebruik geen chemische reinigingsmiddelen op de dichting.

Indien absoluut nodig, wrijft u gemorste stof of vocht voorzichtig af. De dichting niet schuren of schaven om schoon te maken. Buitenmatig wrijven kan leiden tot slijtage.

Reinigen en onderhoud

Uw Kamado Joe-grill is gemaakt van kwalitatief materiaal. Algemeen onderhoud is dus minimaal. De beste bescherming van uw Kamado Joe tegen de elementen is de hoes van de grill.

Craquelé, kleine barsten in porselein, is een natuurlijk kenmerk van het materiaal.

ZELFREINIGEND

- 1 Vul met houtskool en steek aan.
- 2 Plaats het rek van Divide & Conquer® , het flexibele baksysteem, met het accessoirek in de bovenste stand en beide warmteschilden op het accessoirek.
- 3 Open het bovenste en onderste luchtgat helemaal en laat de temperatuur in de grill stijgen tot 315 °C met de koepel gesloten.
- 4 Houd de temperatuur op ongeveer 315 °C gedurende 15 à 20 minuten.
- 5 Sluit het onderste luchtgat helemaal en wacht nog eens 15 à 20 minuten voordat u het bovenste luchtgat sluit.

Hierdoor worden alle ongewenste resten uitgebrand uit de binnenkant van uw grill. Voordat u opnieuw bakt, borstelt u de bakrooster af met een gewone grillborstel. Gebruik een borstel met zacht haar om resten van de keramiek te verwijderen. Ook op de warmteschildplaten mogen geen verbrande resten achterblijven na dit proces. Borstel ze af met een zachte borstel na het reinigen. Als de warmteschilden vuil worden tijdens gewoon gebruik, draai ze dan om met de vuile kant naar onder voor de volgende bakbeurt voor zelfreiniging van die kant van de warmteschildplaat.

Reinig de binnenkant van de grill één of twee keer per jaar grondiger. Verwijder de interne onderdelen. Verwijder alle achtergebleven as of afval tussen de grill en de interne onderdelen. Gebruik een borstel met haar van kunststof om de keramische binnenkant schoon te maken. Schep of zuig afval op van de onderkant van de grill, voordat u de interne onderdelen terugplaatst.

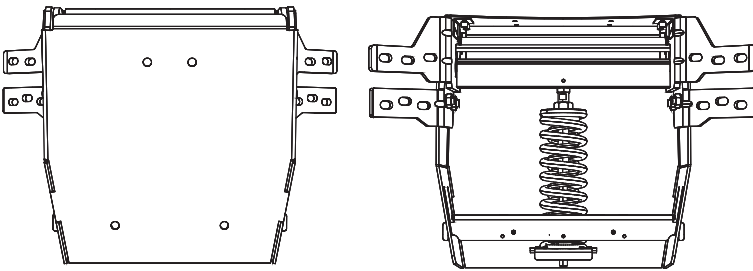
Aanpassingen aan BIG JOE III Hinge, het scharnier dat het optillen verlicht

Air Lift Hinge, het scharnier aan uw BIG JOE III, is vooraf ingesteld voor ideale balans en stabiliteit. Volg deze instructies voor eventuele bijkomende aanpassingen naar uw persoonlijke voorkeur.

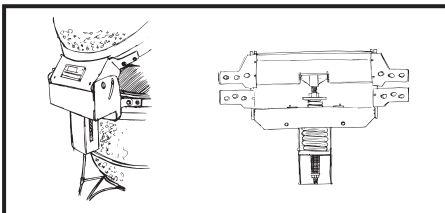
Let op: Air Lift Hinge staat onder hoge spanning.

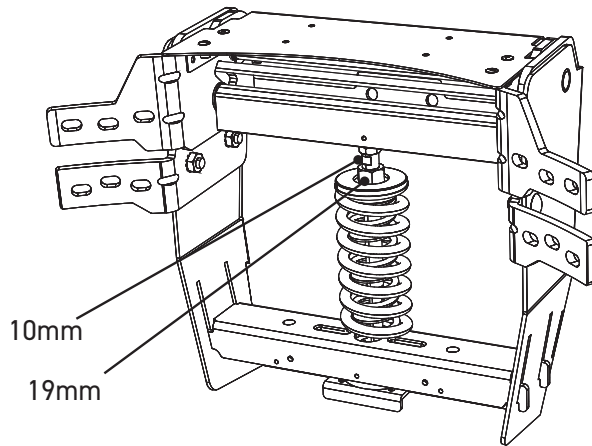
BIG JOE III

- 1 Open de koepel van uw BIG JOE III.
- 2 Met de koepel open plaatst u de 10 mm moersleutel op de platte kanten op de schroef (zie inzet 1).
- 3 Plaats de 19 mm moersleutel op de moer aan de bovenkant van de veerschotel (zie inzet 1).
- 4 Om het gemakkelijker te maken om de koepel te verhogen, houdt u de 10 mm moersleutel stil en draait u de 19 mm moersleutel naar rechts, zoals getoond. Verwijder de sleutels. Controleer wat de koepel doet, telkens als u de moer een hele slag draait. Als u wilt dat de koepel zwaarder aanvoelt, draai de moer dan naar links. Verwijder de sleutels. Controleer wat de koepel doet, telkens als u de moer een hele slag draait. Stel de moer niet zo bij dat hij de aansluiting raakt (zie inzet 1).

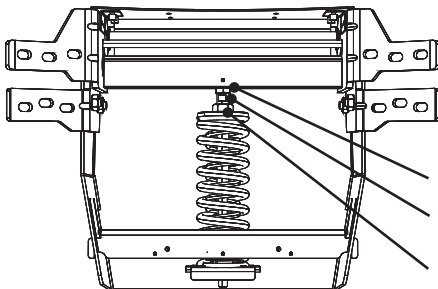
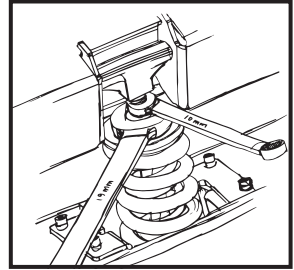


ALTERNATIEF SCHARNIER





ALTERNATIEF SCHARNIER



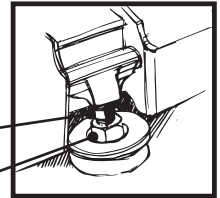
Inzet 1

Moer onder aansluiting

Platte kanten op
schroef

Stelmoer aan
veerschotel

ALTERNATIEF
SCHARNIER



**BENODIGD GEREEDSCHAP: 10 MM VLAKE OPEN SLEUTEL EN 19 MM
VLAKE OPEN SLEUTEL.**

Snel aan de slag

OPSTARTEN

- 1 Vul de vuurkorf met houtskool en steek aan met één of twee aanmaakblokjes.
- 2 Laat de koepel open gedurende 10 minuten met het onderste luchtgat helemaal open.
- 3 Sluit de koepel.
- 4 Begin het bovenste en onderste luchtgat te sluiten als de temperatuur in de koepel 10 °C lager is dan de gewenste temperatuur.

TEMPERATUUR BEHOUDEN

Om de temperatuur te verlagen, vermindert u de luchtstroom doorheen de grill door de luchtgaten te sluiten. Verhoog de temperatuur door de luchtgaten te openen. De luchtgaten bijstellen werkt niet onmiddellijk; wacht 10 à 15 minuten voordat een verandering aan een luchtgat effect heeft. Omdat de keramische Kamado Joe de warmte zo goed behoudt, kan het even duren voordat de grill helemaal opwarmt. Geef uw grill 20 à 40 minuten de tijd om de temperatuur stabiel te houden, voordat u begint te bakken.

AFKOELEN

- 1 Na het bakken sluit u het onderste luchtgat helemaal.
- 2 Als de temperatuur lager wordt dan 205 °C, sluit u het bovenste luchtgat helemaal. Laat een spleetje open.
- 3 Bedek de grill niet, voordat de koepel koud genoeg is om aan te raken.

**SLUIT DE LUCHTGATEN OM DE TEMPERATUUR TE VERLAGEN.
OPEN DE LUCHTGATEN OM DE TEMPERATUUR TE VERHOGEN.**

BEKNOPTE TEMPERATUURGIDS

Benaderde temperatuur voor baktechnieken

GRILLEN	205-315 °C
SCHROEIEN	260-400 °C
BAKKEN	150-400 °C
ROOSTEREN	150-230 °C
ROKEN	105-135 °C

OPGELET

BOEREN (BEETJE BIJ BEETJE OPENEN)

Als u kookt op een temperatuur boven 175 °C, moet u de grill voorzichtig openen (laten boeren of beetje bij beetje openen), telkens als u de koepel van de grill opent, om een steekvlam te voorkomen.

VLOEISTOFFEN

Mors geen vloeistof in of op de warme grill.

VONKEN

Let goed op vonken en sintels als u de grill gebruikt op een houten vloer.

TIJDENS DE WERKING

Laat de grill niet onbewaakt achter met de koepel open.

Afmetingen

BELANGRIJKE OPMERKINGEN OVER AFMETINGEN

Gebruik dit als algemene handleiding voor installatie van uw keramische grill in een ingebouwde keuken of op een grilltafel buiten. Wij bevelen ten zeerste aan dat u de werkelijke te installeren grill meet.

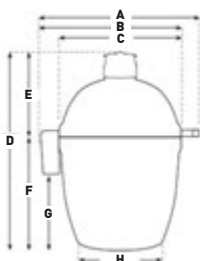
Tafel moet op de grond of tegen een muur worden vastgemaakt.

Niet-brandbaar bouwmaterial is aanbevolen voor de constructie.

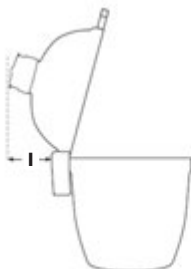
Tekening is niet op schaal.

	Classic II Stand Alone	Classic III Stand Alone	Big Joe II Stand Alone	Big Joe III Stand Alone
	KJ23NRHC	KJ15040721	BJ24NRHC	KJ15040821
A	30.3	30.3	35.6	35.6
B	26.9	26.9	31.8	31.8
C	22.3	22.3	27.6	27.6
D	31.2	34.1	35.3	38.5
E	14.3	14.3	15.2	15.2
F	16.9	19.8	20.1	23.3
G	8.6	11.5	11.3	14.5
H	17	17	21.5	21.5
I	1.6	1.6	3.6	3.6
J	30.3	30.3	35.6	35.6
K	26.9	26.9	31.8	31.8
L	22.3	22.3	27.6	27.6
M	7.8	7.8	11.7	11.7
N	14.4	17.3	17.6	20.8
O	22.8	22.8	28.1	28.1
P	4.7	4.7	5.2	5.2
Q	3.6	3.6	5.6	5.6
R	9.3	9.3	13.2	13.2

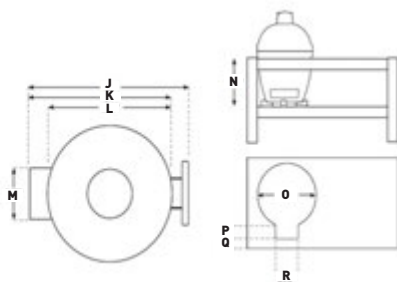
ZIJAANZICHT



VRIJE RUIMTE



BOVENAANZICHT



KAMADOJOE®