

MANUAL & STARTERS GUIDE

ANNIVERSARY MODEL

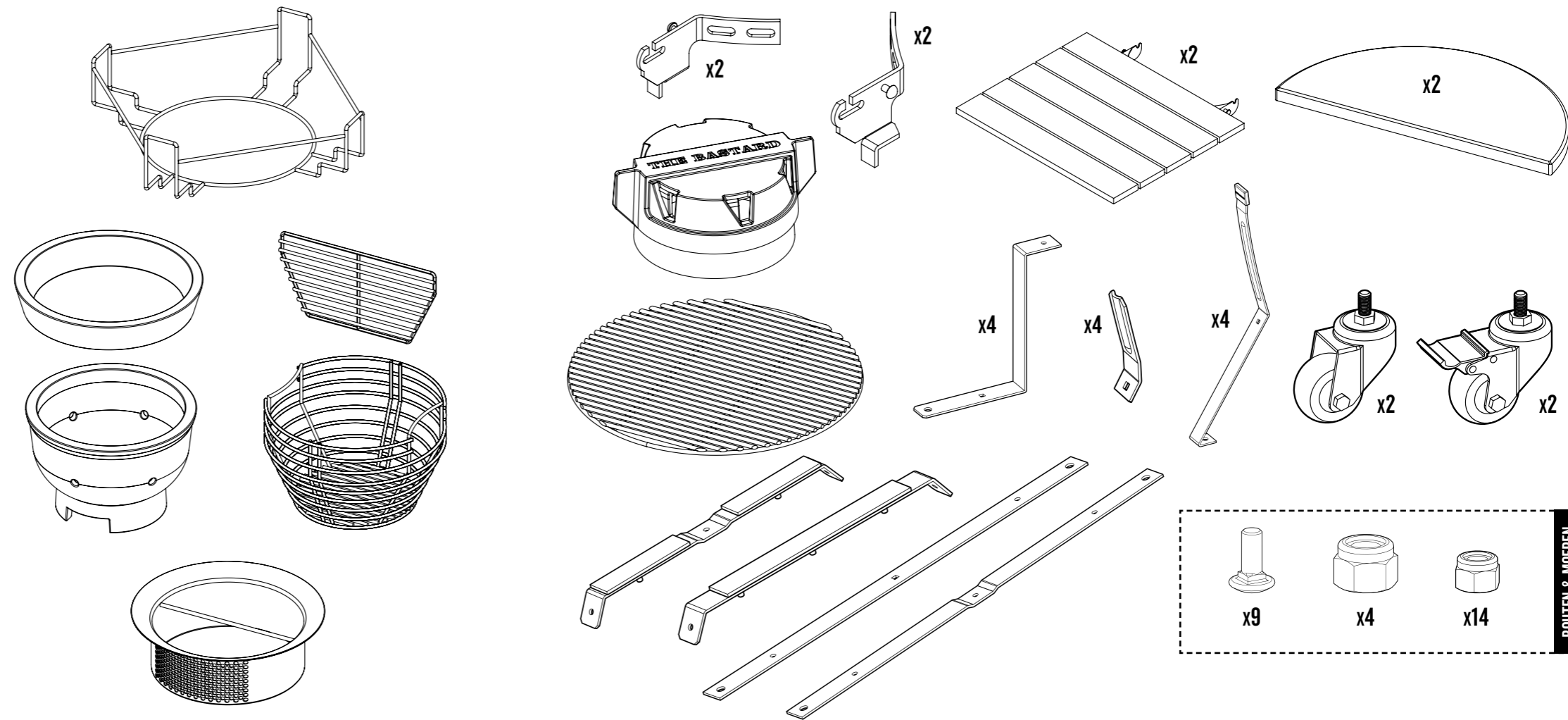


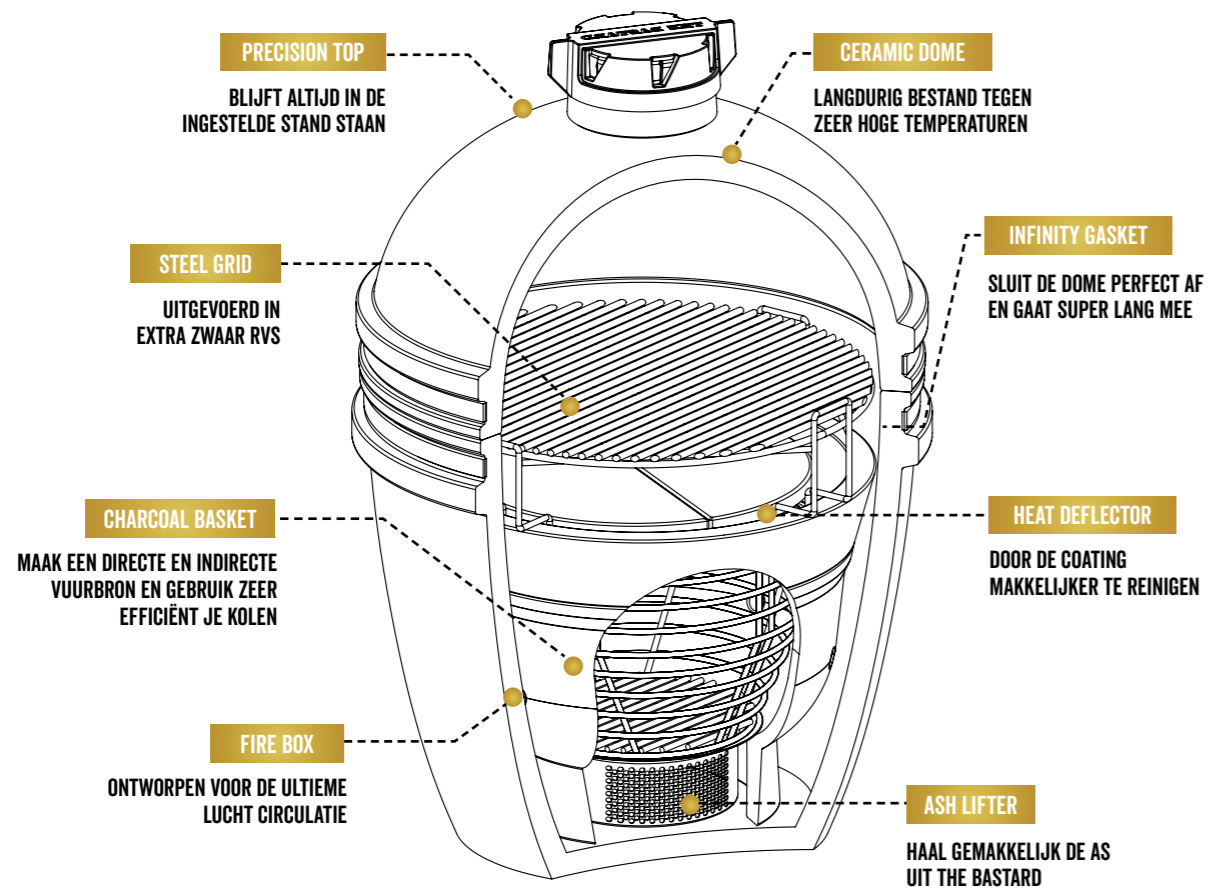
ER ZIJN TWEE DINGEN DIE JE MOET WETEN OVER ONS.

Eén, we zijn Nederlands en twee, we zijn bezeten met buiten koken. The Bastard is ontstaan vanuit de liefde voor Dutch Design waarbij ons doel is om uitsluitend de beste materialen te leveren. Nu is het tijd om de ultieme BBQ-momenten te creëren!

Designed by The Bastard in The Netherlands

THE BASTARD
WHAT'S IN THE BOX?
 THE BASTARD ONDERDELENLIJST





THE BASTARD KLAAR MAKEN VOOR GEBRUIK

Stap 1: Montage van het onderstel

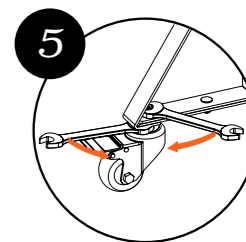
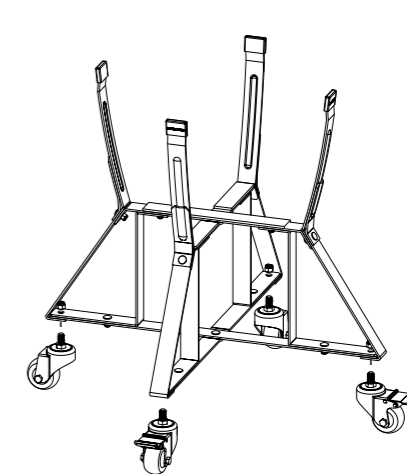
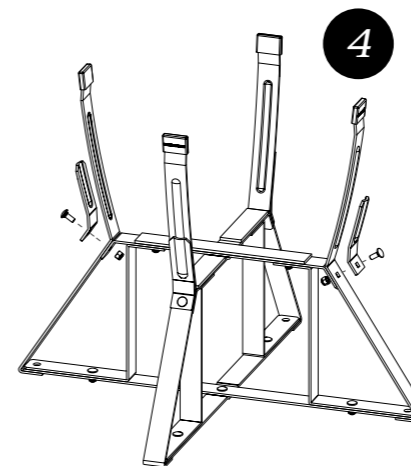
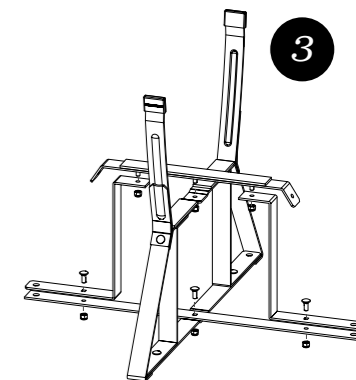
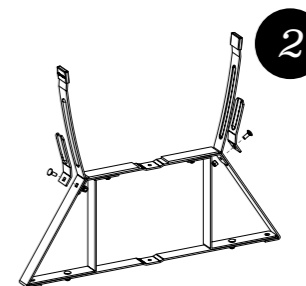
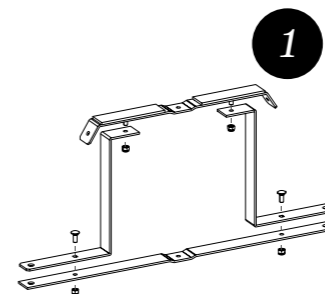
Stap 2: The Bastard in het onderstel zetten

Stap 3: The Bastard vullen

1

HET ONDERSTEL

Je kunt natuurlijk niet wachten om gelijk aan de slag te gaan met The Bastard en direct te starten met grillen, roken of pizza bakken. Toch raden we je aan om eerst het verpakkingsmateriaal te verwijderen en het onderstel in elkaar te zetten.



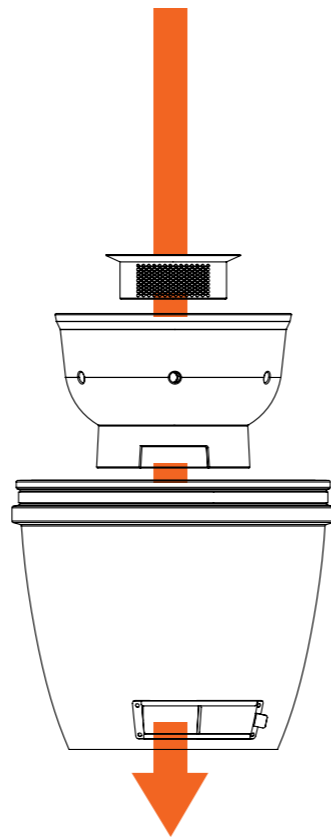
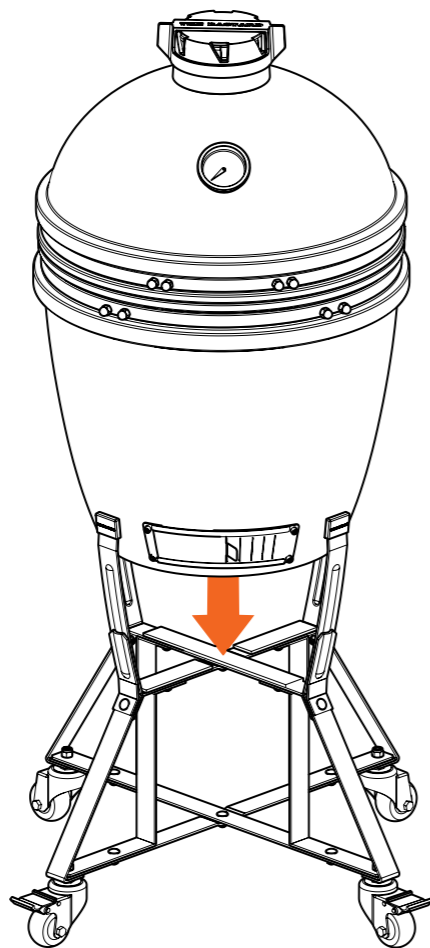
ZORG DAT DE WIELEN
MET REM NAAST
ELKAAR STAAN
(DUS NIET GEKRUIST).

2

ERIN TILLEN

Als het onderstel in elkaar gezet is, dan mag je The Bastard erin tillen.

1. Verwijder de Fire Ring, de Fire Box en al het andere verpakkingsmateriaal.
2. Zorg dat je de luchttoevoer precies tussen de poten met geremde wielen plaatst.
3. Let op! Door het zware gewicht van The Bastard is het ingewikkeld om te corrigeren.
4. Zorg dat de opening van de Fire Box voor de luchttoevoer staat (naar voren) (afbeelding of foto voor verduidelijking)



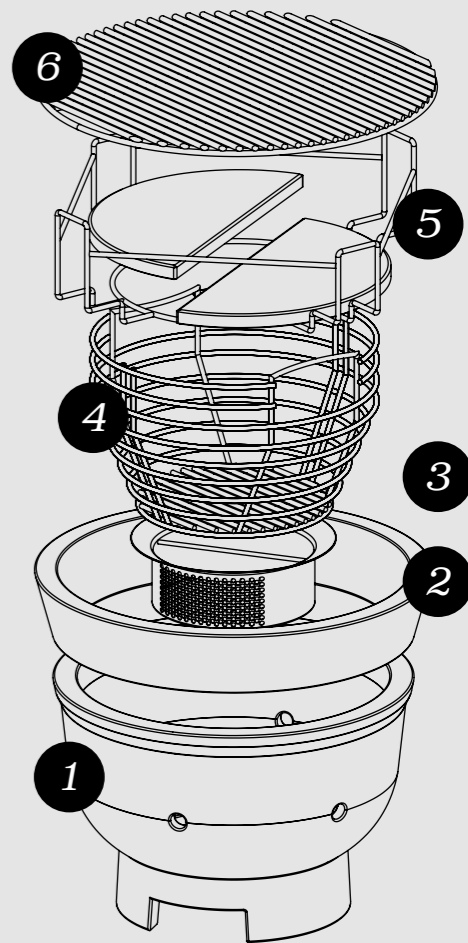
3

THE BASTARD VULLEN

Eén voor één plaats je de volgende onderdelen in The Bastard zoals je in het montage schema kan zien.

1. Fire Box
2. Fire Ring
3. Ash Lifter
4. Charcoal Basket
5. Platesetter-frame
6. Steel Grid (rvs-rooster)

Bevestig daarna de bamboe-planken aan de zijkant van The Bastard en je bent klaar om hem voor het eerst te gebruiken.





THE BASTARD

EINDELIJK IS HET ZOVER.

Tijd om The Bastard aan te steken.

WE HEBBEN DE STAPPEN VOOR JE OP EEN RIJ GEZET.

Controleer of alle bouten en moeren goed vastzitten. Zet de wielen op de rem.

Zorg dat het luchttoevoer op dezelfde lijn zit als de Fire Box.

Vul de Fire Box tot aan de Fire Ring met goede kwaliteit houtskool (grote stukken). Dit zorgt voor een betere luchtcirculatie en dus betere temperatuurbeheersing.

Gebruik aanmaakblokjes van natuurlijk materiaal of aanmaakwikkels. Gebruik nooit chemische aanmaakblokjes, spiritus of andere vloeistoffen. Het keramiek is poreus en bij gebruik van chemicaliën kunnen deze in het keramiek trekken en smaak afgeven aan het eten. Nog makkelijker is onze One minute lighter.

AANSTEEKEN OP

- Één brandpunt is ± 100 graden Celsius – low & slow sessie.
- Twee brandpunten is ± 150 graden Celsius
- Drie brandpunten ± 200 graden Celsius – high & fast sessie.



LET'S START

Je hoeft echt niet te wachten totdat alle kooltjes grijs zijn geworden. Let op de temperatuur – 10 graden voor de gewenste temperatuur stel je de luchttoevoer bij zodat de temperatuur stabiliseert. Hoe langer je de dome open laat staan hoe hoger de temperatuur kan worden. Let op dat je niet doorschiet want de temperatuur verlagen vergt meer tijd.

- Stook The Bastard de eerste 3 keer rustig op tot maximaal 225-250 graden Celsius. Op hoe meer plekken je brandpuntjes creëert, hoe sneller het gaat... Let hier dus op! Sluit de dome tijdig om doorschieten te voorkomen.
- Beginners recepten voor deze temperaturen zijn: Moink Balls, Planked Salmon of Caponata Siciliana.
- Na het koken sluit je de luchttoe- en afvoer om het vuur te doven. Laat je kamado altijd rustig afkoelen. Het restant houtskool kun je de volgende keer weer gewoon aansteken, verwijder wel de as.
- Als je The Bastard 3 tot 5 keer hebt gebruikt is het slim om alle schroeven en bouten na te lopen.
- Je hoeft The Bastard niet schoon te branden!

BB197 // Charcoal Marabu 9kg

BB190 // Paraguay White Quebracho 10kg

BB190 // Black Wattle 10kg

BB190 // European Oak 10kg

MASTER THE FIRE

Het is belangrijk dat je The Bastard de eerste 3 keer rustig opstookt tot 225-250 graden Celsius. De kracht van The Bastard is dat je de temperatuur heel stabiel kan houden. Zonder veel moeite kan je 12 uur lang de temperatuur stabiel houden op 80-90°C. Of je kan gemakkelijk de temperatuur verhogen tot 250°C.

De temperatuur controleer je met de Precision-top en de luchttoevoer. Hoe meer lucht je toelaat in The Bastard, hoe meer de temperatuur zal stijgen. Dit betekent dat het sluiten van de luchttoevoer en de Precision-top de temperatuur doet dalen.



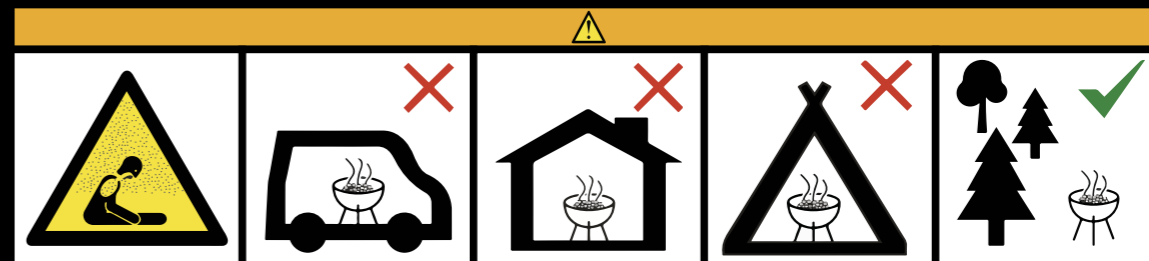
THE BASTARD VEILIGHEIDTIPS

- Tussen de randen van de keramische dome en de base zit een glasvezelpakking. Verwijder dit nooit. Het zorgt voor een luchtdichte afsluiting waardoor je de temperatuur goed kan regelen.
- Is The Bastard aangestoken, laat deze dan nooit onbeheerd achter.
- Gebruik The Bastard niet op een houten terras, of op andere brandbare oppervlaktes, zoals droog gras, houtsnippers of bladeren, en houdt minimaal 2 meter afstand van brandbare voorwerpen.
- Laat The Bastard volledig afkoelen voordat je hem verplaatst. Het is veiliger om The Bastard met een onderstel op wielen achteruitlopend te trekken aan het scharnier dan te duwen.
- Wees voorzichtig met bewegende onderdelen van The Bastard, je loopt risico op beknelling. Blijf met je vingers altijd uit de buurt van de veren in het scharnier.
- Zorg dat The Bastard netjes op het onderstel is geïnstalleerd voor je hem gebruikt.
- Let op, de Precision-top is van gietijzer! Dit betekent dat hij heet wordt. Als je vuurvaste vingers hebt kun je hem een paar tikjes geven voor het afstellen. Gebruik anders de hittebestendige handschoenen uit ons assortiment.
- We raden aan de barbecue ruim van tevoren te ontsteken, zodanig dat de kolen 30 minuten lang rood gloeien voordat je begint met koken.
- Begin met het barbecuen pas nadat zich op de kooltjes een laagje as heeft gevormd.
- **WAARSCHUWING!** Deze barbecue wordt erg heet, niet verplaatsen tijdens het gebruik.
- Niet binnenshuis gebruiken!
- **WAARSCHUWING!** Gebruik geen spiritus, benzine of andere brandbare vloeistoffen om aan te steken of te herontsteken! Gebruik alleen ontstekers die voldoen aan de EN 1860-3!
- **WAARSCHUWING!** Houdt kinderen en huisdieren uit de buurt van de barbecue.

LET OP

BIJ HET OPENEN VAN DE DOME!

The Bastard brandt zeer efficiënt door de minimale toevoer van zuurstof. Als je de dome wilt openen, kan er door de plotselinge toevoer van zuurstof een enorme steekvlam ontstaan. Geen paniek want dit is te voorkomen. Als je de dome opent, begin dan met een kleine kier. Zo kan er geleidelijk zuurstof bij het vuur komen en voorkom je een steekvlam. Daarna kan je de dome helemaal openen. Dit heet “burpen” en zorgt ervoor dat de zuurstof verhouding binnen en buiten de kamado kan balanceren, zodat er geen gevaarlijke situaties ontstaan.



HOE CONTROLEER IK DE TEMPERATUUR VAN MIJN BASTARD?

Kies eerst de stand van de onderste schuif en regel daarna met de bovenste schijf. Doe dit voorzichtig met kleine tikjes. Er is anders te weinig controle. De temperatuur van The Bastard kan dan opeens sterk toe- of afnemen. Dit kan je voorkomen door The Bastard ongeveer 5 minuten de tijd te geven om op de juiste temperatuur te komen.

De oppervlakte van de luchttoevoer wordt bepaald door hoever de onderste schuif openstaat én hoeveel as er nog in zit. Hoe meer as erin zit hoe minder zuurstof de kamado aanzuigt en dus hoe moeilijker het is om deze op een hogere temperatuur te krijgen. Verwijder dus altijd de as voordat je The Bastard aansteekt!

TEMPERATUUR	PRECISION TOP	DAMPER
80-120 °C		
120 - 160 °C		
160 - 200 °C		
200 - 250 °C		
250 - 325 °C		
325+ °C		
TURN OFF		



SCHOONMAAK

Verwijder regelmatig de as onderin The Bastard. Maak na maximaal vier sessies de barbecue helemaal schoon (niet schoonbranden). Zo houd je de luchtstroom het best. Als je voor het volledig leegzuigen van The Bastard de Fire Ring en Fire Box verwijdert, laat de dome dan niet open staan. Er is een risico dat The Bastard omvalt zonder tegengewicht van de Fire Ring en Fire Box. Het keramiek hou je het best schoon met de Cleaner & Polish. Hiermee verwijder je het fijne vuil en breng je een beschermende laag aan op de keramiek.

De Precision-top is vervaardigd uit geëmailleerd gietijzer. Deze hoeft NIET ingebrand te worden, maar is direct klaar voor gebruik. Op den duur zal er vet, teer en smeer aanslaan op de Precision-top - dit kan eraf gekrabbd en gewassen worden met heet water.

- The Bastard**
Cast Iron Scrubber // **BB089**
- The Bastard**
Double Brush // **BB405**
- The Bastard**
BBQ Brush Small // **BB114**

- The Bastard**
BBQ Brush // **BB113**
- The Bastard**
Ash Pan // **BB420**
- The Bastard**
Rain Cover Large // **BB022L**

PERIODIEK ONDERHOUD

- Loop alle bouten en moeren na. Let hierbij op dat vast is vast. Ga het niet helemaal vast sjoeren. Staal zet uit en krimpt wanneer de temperatuur verandert.
- Alle bewegende onderdelen inspuiten met WD-40.
- Het keramiek poetsen. Er komt vet, roet en ander smeer op. Gebruik onze Ceramic Cleaner.
- Loop het vilt bij de Precision-top en tussen de dome en base na en vervang deze wanneer nodig.
- Vervang verroeste moeren en bouten direct, voorkom dat je ze er niet meer uitkrijgt.
- Check of je thermometer goed geijkt is door deze in kokend water te zetten en checken of deze 100 graden aangeeft.

THE BASTARD WINTERKLAR- MAKEN

Zorg dat je voordat het vriest The Bastard hierop voorbereidt:

1. Maak hem goed schoon, verwijder alle etensresten, zet de luchtschuiven open en verwijder de gietijzeren precisie top. Zo kan The Bastard het beste ademen.
2. Spray de metalen bouten en scharnieren regelmatig even in met WD-40. Controleer en draai ze even aan waar nodig.
3. Verwijder het houtskool in de binnenbak.
4. Plaats een vochtvreter in The Bastard.
5. Wanneer er na de winter schimmelvorming aan de binnenzijde is ontstaan, kan dit geen kwaad. Los dit simpel op door The Bastard een keer hoog op te stoken.
6. Bewaar de tafeltjes binnen om schimmelvorming te voorkomen.



DE GARANTIE

Registreer je garantie met het unieke serienummer onder de kap van het scharnier op <https://registration.thebastard.com>. Schrijf je hier bovendien in voor de nieuwsbrief en krijg wekelijks recepten en blijf op de hoogte van de mooiste evenementen.



THE BASTARD ENDLESS POSSIBILITIES

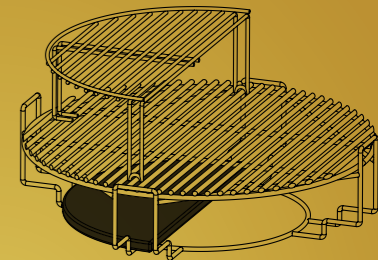


DE PLATE SETTER VAN THE BASTARD IS VEELZIJDIG.

Het is een absolute essential voor low & slow doordat de heatdeflectors directe hitte van het gloeiende houtskool afschermt. Ook zijn er vele combinaties te maken door de effectieve set-up.

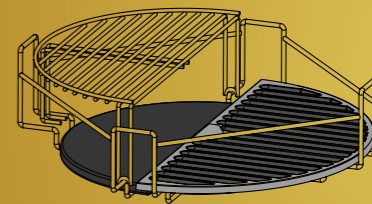
1 GRILL VERHOGER*

MET EEN GRILL VERHOGER HEB JE EXTRA RUIMTE OM TE BARBECUEN EN GERECHTEN OP VERSCHILLENDE TEMPERATUREN TE GAREN.



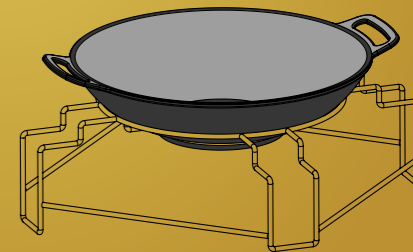
2 HALFMOON GRID*

GRILL SEARING-HOT MET EEN HALVE MAAN GRID, MET DAARNAAST EEN INDIRECTE ZONE MET DE GRILL VERHOGER BOVEN DE HEAT DEFLECTOR.



3 DE WOK*

DE PLATESETTER OP Z'N KOP WERKT PERFECT IN COMBINATIE MET EEN WOK.



* LOS VERKRIJGBAAR



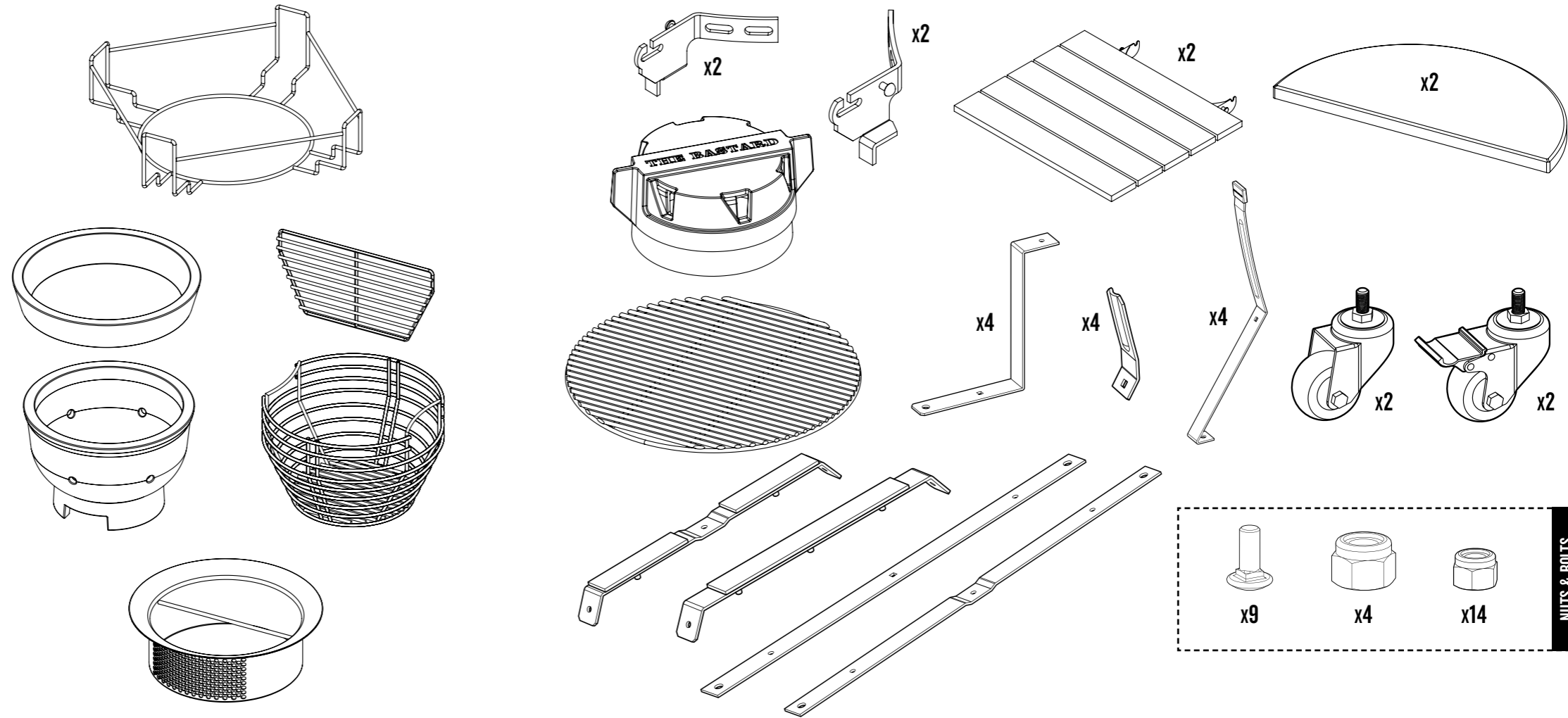
THERE ARE TWO THINGS YOU REALLY SHOULD KNOW ABOUT US.

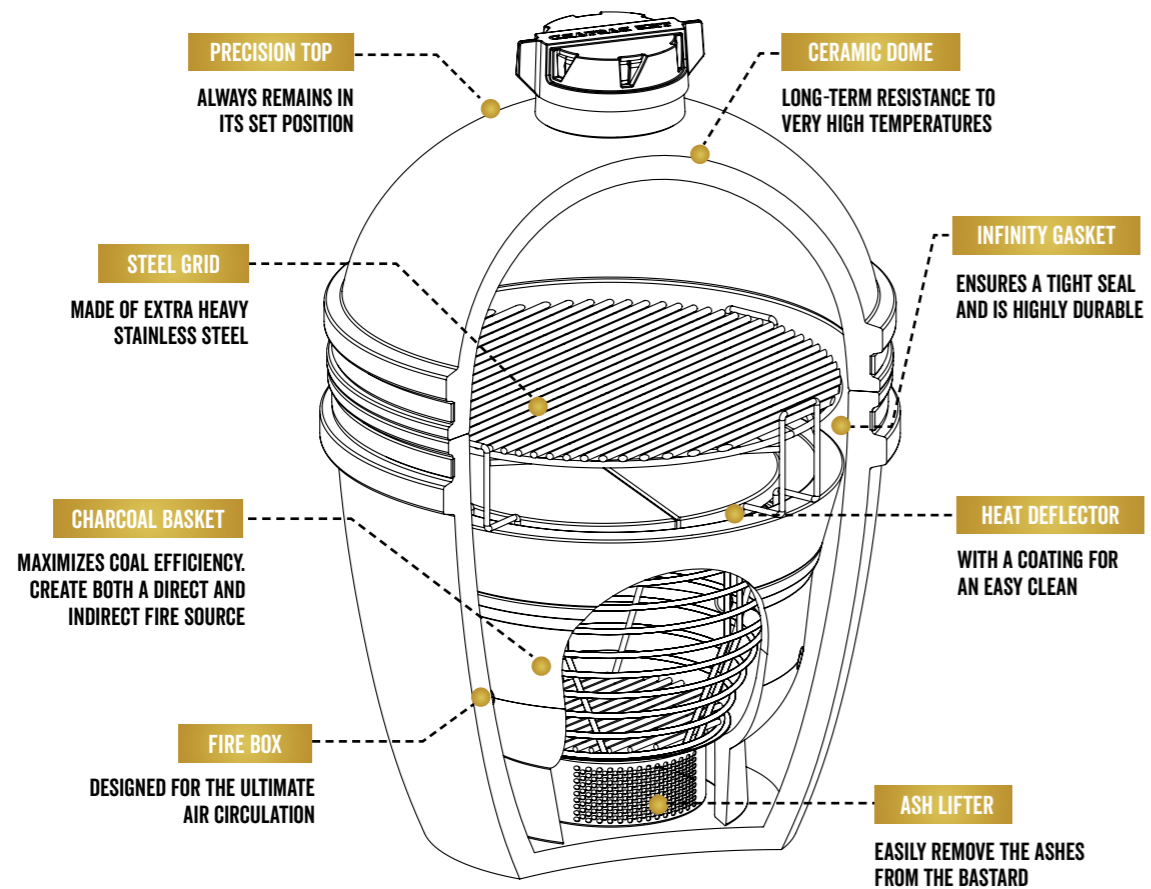
One, we are Dutch and two, we are obsessed with outdoor cooking. The Bastard was born out of love for Dutch Design, meaning we strive to supply only the best materials. Now is the time for you to create the ultimate BBQ moments!

Designed by The Bastard in The Netherlands

THE BASTARD WHAT'S IN THE BOX?

THE BASTARD PARTS LIST





THE BASTARD

PREPARING THE BASTARD FOR USE.

Step 1: Assembling the base

Step 2: Placing the Bastard in the base

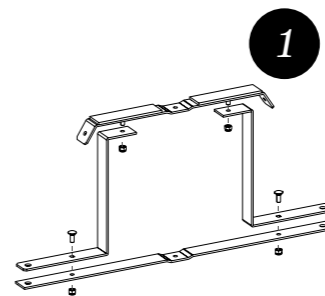
Step 3: Filling the Bastard

1

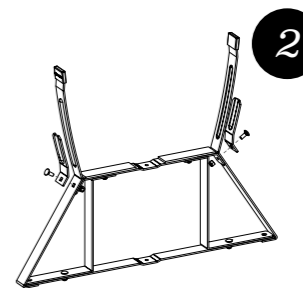
PART ONE

The base

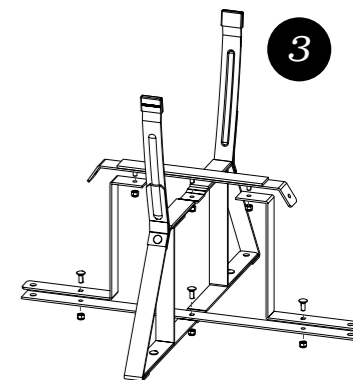
Of course you can't wait to get straight to work with The Bastard and immediately start grilling, smoking or baking pizza. Nevertheless, we do recommend that you first remove the packaging material and assemble the base!



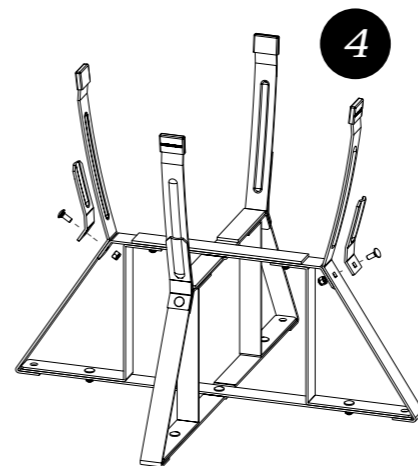
1



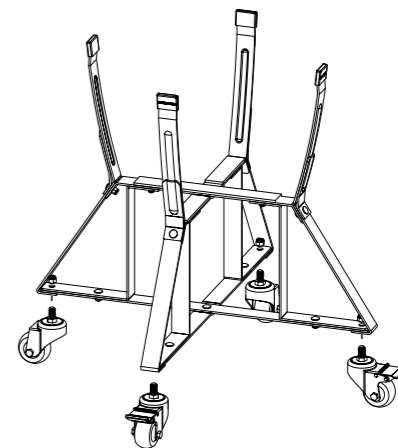
2



3



4



5

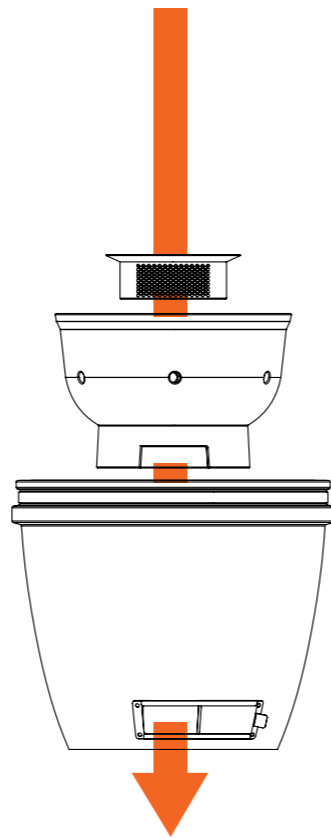
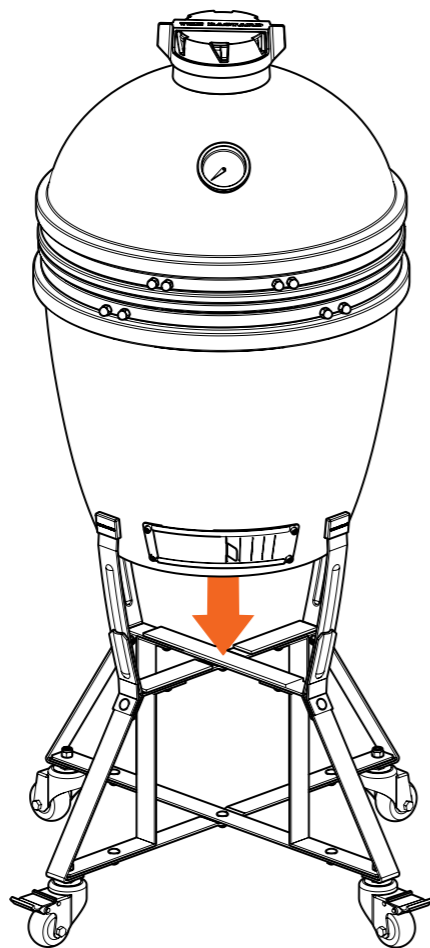
MAKE SURE THAT THE WHEELS WITH BRAKES ARE NEXT TO EACH OTHER (I.E. NOT CROSSED).

2

PART TWO

Once the base has been assembled, you can lift The Bastard into it.

1. Remove the Fire Ring, Fire Box, and any other packing materials.
2. Make sure you place the air inlet exactly between the legs with braked wheels.
3. Please note! The heavy weight of The Bastard makes it difficult to adjust.
4. Make sure the Fire Box opening is facing the air inlet (to the front) (image or photo for clarification)



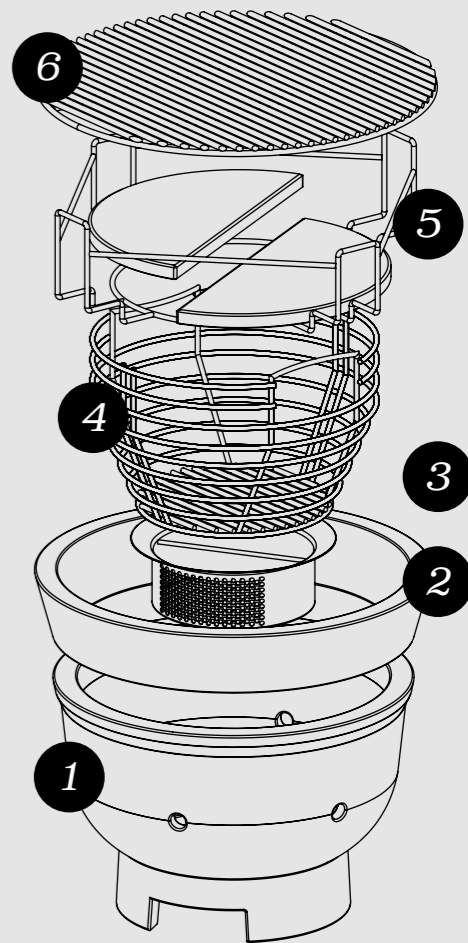
3

PART THREE

One by one you, place the following parts in The Bastard, as is shown in the assembly diagram.

1. Fire Box
2. Fire Ring
3. Ash Lifter
4. Charcoal Basket
5. Platesetter-frame
6. Steel Grid (stainless steel grid)

Then attach the bamboo boards to the side of The Bastard and you're ready to use it for the very first time.





THE BASTARD

AT LAST THE TIME HAS COME.

Time to light The Bastard.

WE HAVE LISTED THE STEPS FOR YOU.

1. Check that all nuts and bolts are properly tightened.
2. Put the wheels on the brake.
3. Make sure the air inlet is in line with the Fire Box.
4. Fill the Fire Box up to the Fire Ring with good quality charcoal (large pieces). This ensures better air circulation and hence better temperature control.
5. Use firelighters made of natural material or fire starters. Never use chemical firelighters, spirits or other liquids. The ceramic is porous and when chemicals are used, they can penetrate the ceramic and impart flavour to the food. Our One minute lighter makes things even easier.

LIGHT UP ON:

- > 1 focal point is ± 100 degrees Celsius - low & slow session.
- > 2 focal points is ± 150 degrees Celsius
- > 3 focal points ± 200 degrees Celsius - high & fast session.



LET'S START

It isn't really necessary to wait until all the coals have turned grey. Pay attention to the temperature - 10 degrees before the desired temperature, adjust the air inlet to stabilise the temperature. The longer you leave the dome open, the higher the temperature can become. Make sure that you don't go too high as lowering the temperature takes more time.

- > Slowly heat The Bastard the first 3 times to a maximum of 225-250 degrees Celsius. The more places you create focal points, the faster it goes... So watch out for this! Close the dome in time to avoid the temperature getting too high.
- > Beginners recipes for these temperatures are: Moink Balls, Planked Salmon or Caponata Siciliana.
- > After cooking, close the air inlet and outlet to put out the flame. Always allow your kamado to cool down slowly. Next time, you can simply light the remaining charcoal, but do remove the ash.
- > If you have used The Bastard 3 to 5 times, it is wise to check all screws and bolts.
- > You don't have to burn The Bastard clean!

MASTER THE FIRE

It is important that you gently heat The Bastard to 225-250 degrees Celsius the first 3 times you use it. The Bastard's strength is that you can keep the temperature very stable. With little effort, you can maintain the temperature at 80-90°C for up to 12 hours. Or you can easily raise the temperature to 250°C.

You can control the temperature with the Precision top and the air inlet. The more air you allow into The Bastard, the more the temperature will rise. This means that closing the air inlet and the Precision top will lower the temperature.

- BB197 // Charcoal Marabu 9kg
- BB190 // Paraguay White Quebracho 10kg
- BB190 // Black Wattle 10kg
- BB190 // European Oak 10kg

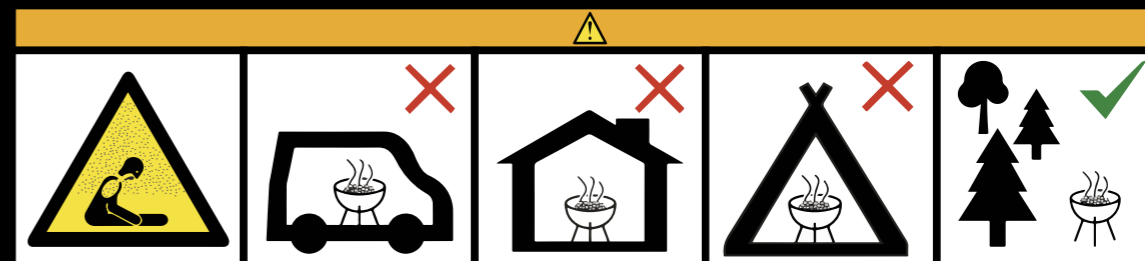


THE BASTARD SAFETY TIPS

- Between the ceramic dome and base you find the glass fiber infinity gasket. Never remove this, since it ensures an airtight seal that helps to regulate the temperature.
- Never leave The Bastard unattended while it is lit.
- Do not use The Bastard on any inflammable surfaces like dry grass, wood or leaves, and keep a safe distance of at least 2 meters from inflammable objects.
- Make sure The Bastard is completely cooled down before you move it. It is recommended to hold The Bastard by the bottom sides of the hinge and pull it backwards, do not push it.
- Always be careful with any moving part of The Bastard, there is danger of entrapment. Never hold your hands near the springs of the hinge.
- The topcap is made of cast iron and can get very hot during use, heat resistant gloves are advised during operation.
- The barbecue has to be installed on a secure level base prior to use.
- It is recommended that the barbecue shall be heated up and the fuel kept red hot for at least 30 min prior to the first cooking.
- Do not cook before the fuel has a coating of ash.
- WARMING! This barbecue will become very hot, do not move it during operation.
- Do not use indoors!
- WARMING! Do not use spirit or petrol for lighting or re-lighting! Use only firelighters complying to EN 1860-3!
- WARMING! Keep children and pets away.
- Do not use the barbecue in a confined and/or habitable space e.g. houses, tents, caravans, motor homes, boats. Danger of carbon monoxide poisoning fatality.

CAUTION WHEN OPENING THE DOME!

The Bastard burns extremely efficiently due to the minimal supply of oxygen. If you wish to open the dome, the sudden supply of oxygen may create a large flame. No cause for alarm, as this is preventable. Hence, when opening the dome, start by opening it slightly. This allows the oxygen to gradually reach the fire, preventing flame jets. Subsequently, you can fully open the dome. This is called “burping” and ensures that the oxygen ratio inside and outside the kamado is in balance, so that no dangerous situations arise.



HOW DO I CONTROL THE TEMPERATURE OF MY BASTARD?

First select the position of the bottom slide and then adjust with the upper disc. Do this carefully with small taps. Otherwise you won't have enough control. The temperature of The Bastard can then suddenly rise or fall sharply. This can be avoided by allowing about 5 minutes for the Bastard to reach the right temperature.

The surface area of the air inlet is determined by how far the bottom slide is open and how much ash is left in it. The more ash there is, the less oxygen the kamado suctions and hence the more difficult it is to get it to a higher temperature.

TEMPERATURE	PRECISION TOP	DAMPER
80-120 °C		
120 - 160 °C		
160 - 200 °C		
200 - 250 °C		
250 - 325 °C		
325+ °C		
TURN OFF		



CLEANING

Regularly remove the ash from the bottom of the Bastard. After a maximum of four sessions, clean the barbecue completely (do not burn it clean). This is the best way to maintain the air flow. If you remove the fire ring and fire box before completely emptying The Bastard, do not leave the lid open. The Bastard is at risk of toppling over without the counterweight of the Fire Ring and Fire Box. It is best to keep the ceramic clean with the Cleaner & Polish. This will remove the fine dirt and apply a protective layer to the ceramic.

The Precision top is made from enamelled cast iron. It does NOT need to be burned in, but is immediately ready for use. Over time, all kinds of fat, grease and tar will build up on the Precision top - this can be scrubbed off and washed with hot water.

1. **The Bastard**
Cast Iron Scrubber // **BB089**
2. **The Bastard**
Double Brush // **BB405**
3. **The Bastard**
BBQ Brush Small // **BB114**

4. **The Bastard**
BBQ Brush // **BB113**
5. **The Bastard** Ash Pan // **BB420**
6. **The Bastard**
Rain Cover Large // **BB022L**

REGULAR MAINTENANCE

- > Check all nuts and bolts. Please bear in mind that "fixed is fixed". There is no need to lash the Bastard down completely! You see, steel expands and contracts when the temperature changes
- > Spray all moving parts with WD-40
- > Polishing the ceramic. Fat, soot and other grease does deposit. To remove these, you can use our Ceramic Cleaner.
- > Check the felt in the Precision top and between the dome and base and replace when necessary.
- > Replace rusted nuts and bolts immediately so as to avoid not being able to get them off again!
- > Check whether your thermometer is properly calibrated by putting it in boiling water and checking whether it reads 100 degrees.

THE BASTARD GETTING READY FOR WINTER

Make sure you prepare The Bastard for freezing weather:

1. Clean it thoroughly, remove all food residues, open the air slides and remove the cast iron precision top. This is the best way for The Bastard to breathe.
2. Spray the metal bolts and hinges regularly with WD-40. Check and tighten where necessary.
3. Remove the charcoal in the inner tray.
4. Place a moisture absorber in The Bastard.
5. If any mould has formed on the inside after the winter, this won't do any harm. Easily resolve this by firing up The Bastard once.
6. Keep tables indoors to prevent mould.



THE GAURANTEE

Register your warranty with unique serial number under the hinge cover at <https://registration.thebastard.com>. In addition, subscribe to the newsletter here and receive weekly recipes and stay informed about the best events.



THE BASTARD ENDLESS POSSIBILITIES



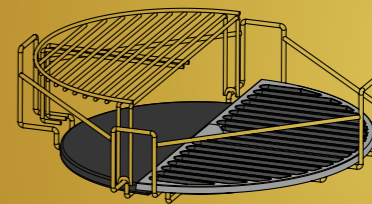
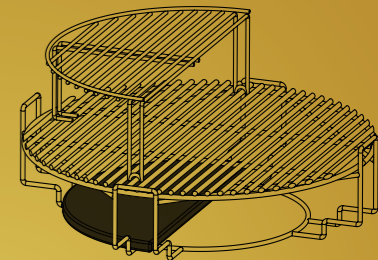
THE BASTARD PLATE SETTER IS ULTRA VERSATILE.

The heat-resistant conductors prevent direct heat, essential for low and slow cooking. Perfect to pair with many Bastard accessories, check out a few suggestions to the right.

1

GRILL ELEVATOR*

GAIN EXTRA SPACE AS WELL AS THE ABILITY TO COOK DISHES AT DIFFERENT TEMPERATURE LEVELS SIMULTANEOUSLY.



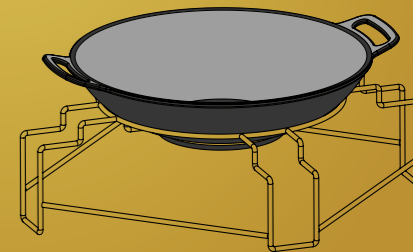
HALFMOON GRID*

GET YOUR GRILL SEARING HOT WITH A HALF-MOON GRID. ADD AN INDIRECT ZONE WITH THE GRILL ELEVATOR.

3

THE WOK*

FLIP THE PLATE SETTER UPSIDE DOWN AND YOU HAVE THE PERFECT SPOT FOR YOUR BASTARD WOK.



* PURCHASE SEPARATELY



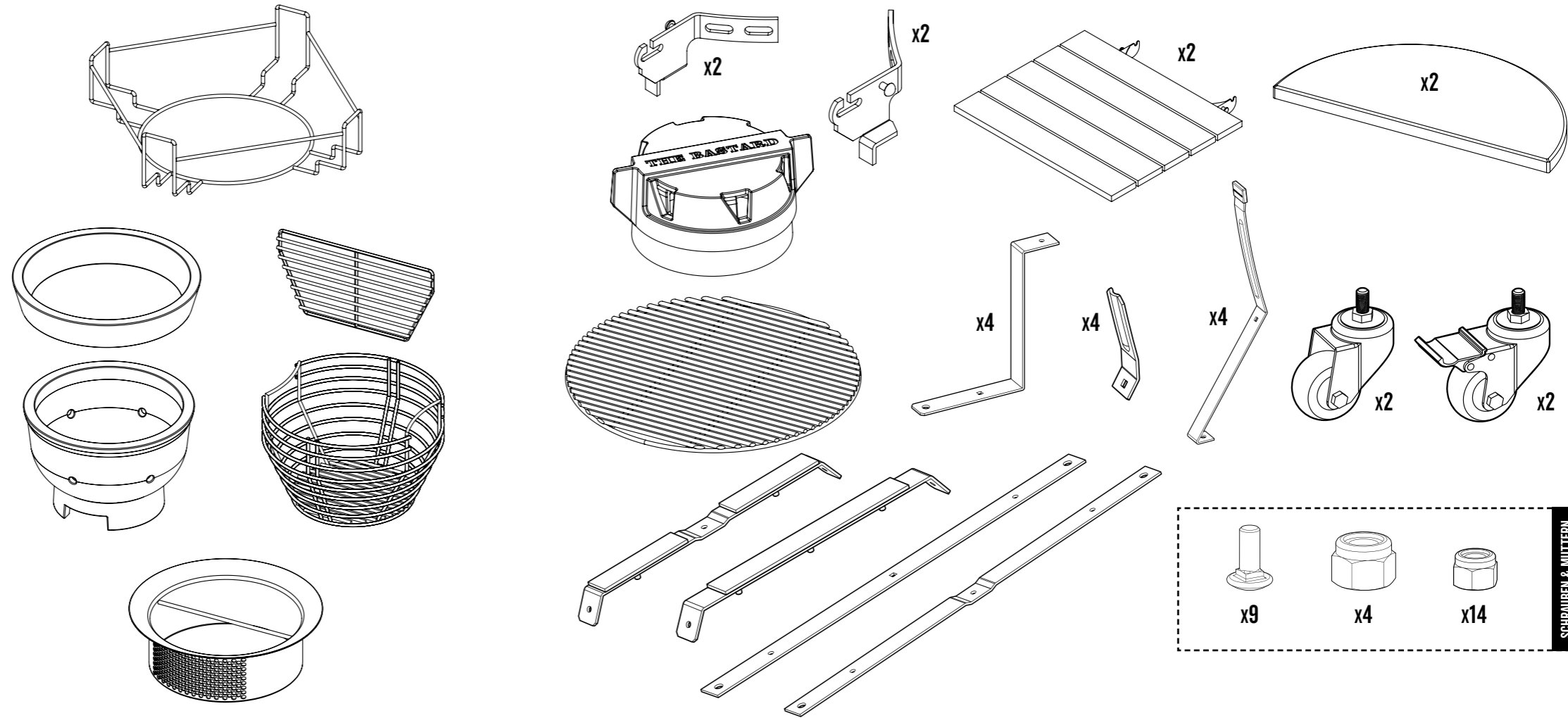
ES GIBT ZWEI DINGE, DIE SIE ÜBER UNS WISSEN SOLLTEN:

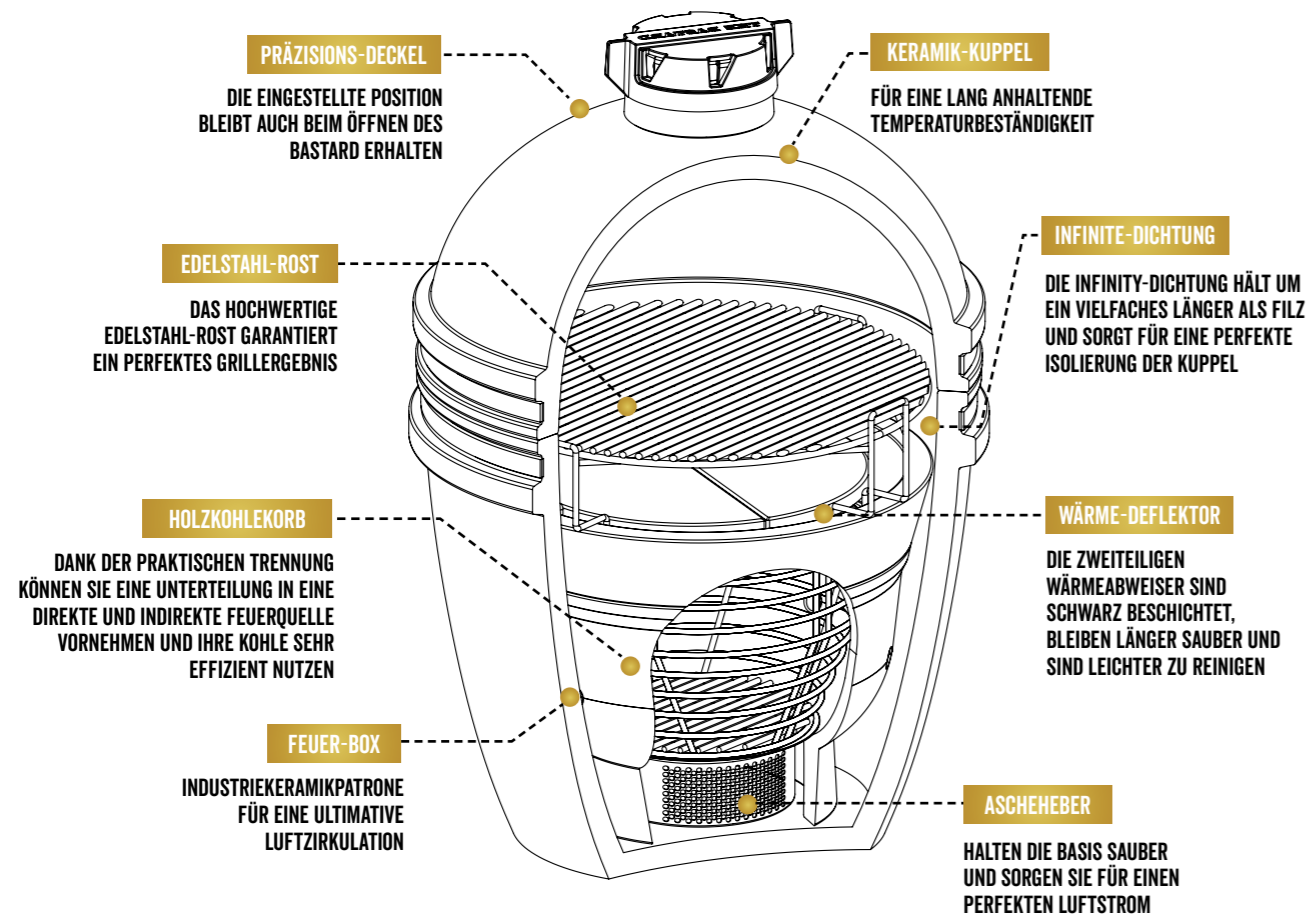
Erstens sind wir Niederländer und zweitens sind wir vom Kochen im Freien besessen. The Bastard wurde aus der Liebe zum Dutch Design geboren, wobei es unser Ziel ist, nur die besten Materialien zu liefern. Jetzt ist die richtige Zeit, die ultimativen BBQ-Momente zu schaffen!

Entworfen von The Bastard in den Niederlanden.

THE BASTARD
**IN DER
 VERPACKUNG**

THE BASTARD ERSATZTEILLISTE





THE BASTARD

BETRIEBSBEREIT MACHEN.

Schritt 1: Montage des Gestells

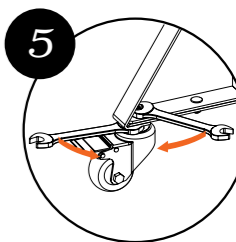
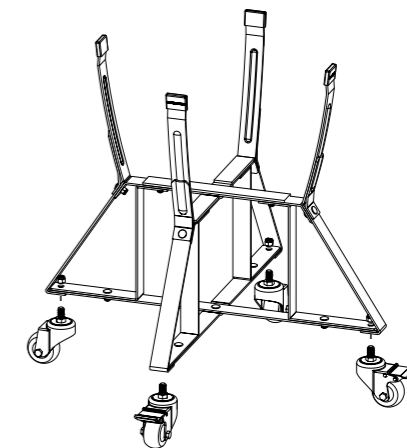
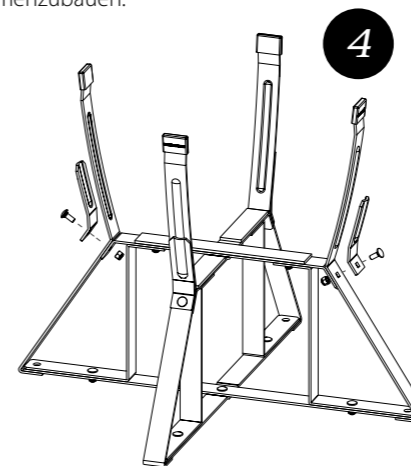
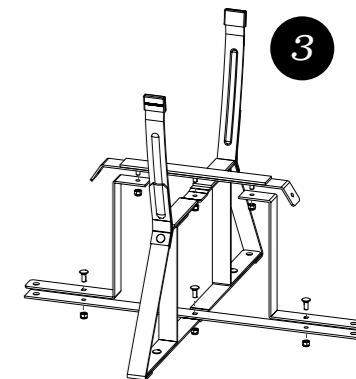
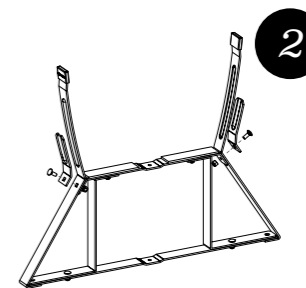
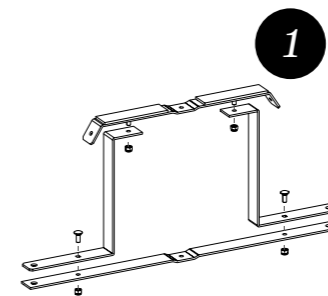
Schritt 2: The Bastard in das Gestell setzen

Schritt 3: The Bastard füllen

1

TEIL 1

Natürlich können Sie es kaum erwarten, mit The Bastard loszulegen und sofort mit dem Grillen, Räuchern oder Pizza-Backen zu beginnen. Dennoch raten wir Ihnen, zunächst das Verpackungsmaterial zu entfernen und das Gestell zusammenzubauen.



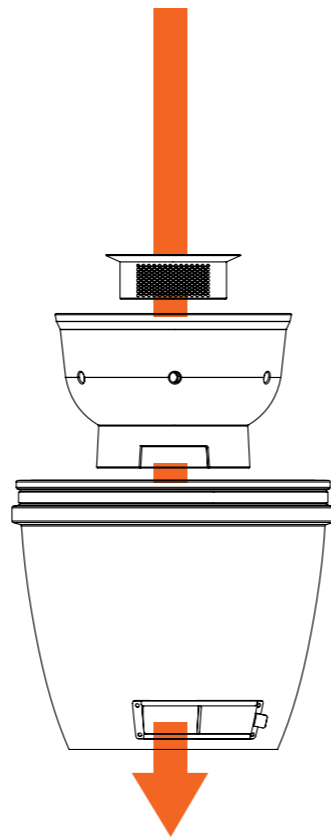
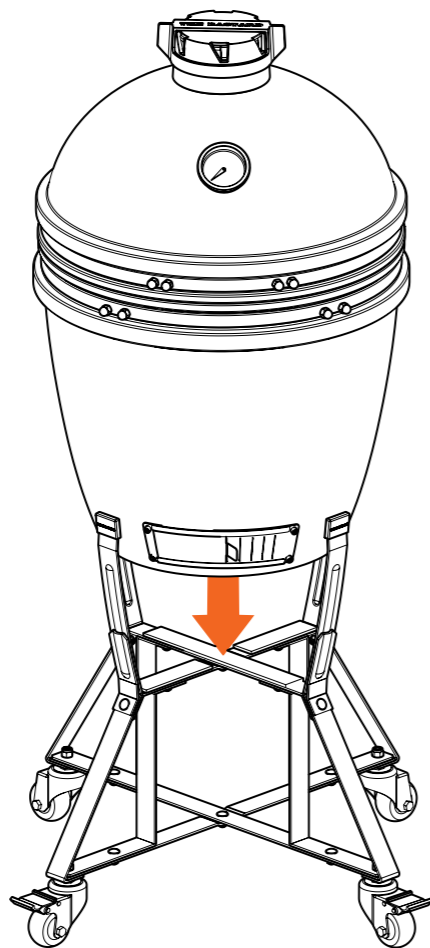
ACHTEN SIE DARAUF, DASS DIE RÄDER MIT DEN BREMSEN NEBENEINANDER MONTIERT WERDEN (NICHT ÜBERKREUZEN).

2

TEIL 2

Wenn das Gestell zusammengebaut ist, können Sie The Bastard hineinheben.

1. Entfernen Sie den Fire Ring, die Fire Box und jegliches andere Verpackungsmaterial.
2. Achten Sie darauf, dass Sie die Luftzufuhr genau zwischen die Beine mit den Bremsen platzieren.
3. Achtung! Aufgrund des hohen Gewichts von The Bastard ist es kompliziert dies noch auszubessern.
4. Achten Sie darauf, dass die Öffnung der Fire Box vor der Luftzufuhr liegt (Bild oder Foto zur Verdeutlichung).



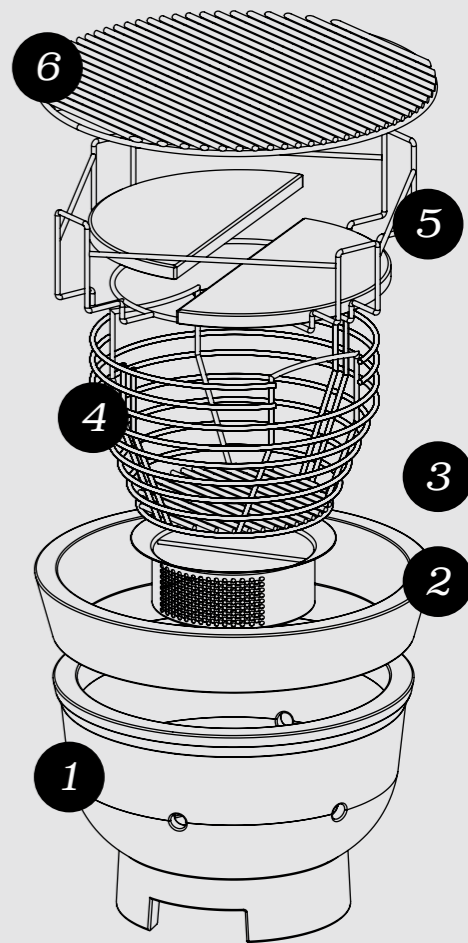
3

TEIL 3

Platzieren Sie nacheinander die folgenden Teile in The Bastard, wie Sie im Montagediagramm sehen können.

1. Fire Box
2. Fire Ring
3. Ash Lifter
4. Charcoal Basket
5. Platesetter-frame
6. Steel Grid (Stahlgitter)

Befestigen Sie anschließend noch die Bambusbretter an der Seite von The Bastard und schon können Sie es zum ersten Mal benutzen.





THE BASTARD

ENDLICH IST ES SO WEIT.

Zeit, den Bastard anzuzünden.

WIR HABEN DIE SCHRITTE FÜR SIE AUFGEREHT.

1. Prüfen Sie, ob alle Schrauben und Muttern richtig angezogen sind.
2. Betätigen Sie die Bremsen der Räder.
3. Vergewissern Sie sich, dass die Luftzufuhr auf der gleichen Linie wie die Fire Box liegt.
4. Füllen Sie die Fire Box bis zum Fire Ring mit qualitativer Holzkohle (große Stücke). Dadurch wird eine bessere Luftzirkulation eine bessere Luftzirkulation und damit eine bessere Temperaturkontrolle gewährleistet.
5. Verwenden Sie Feueranzünder aus natürlichem Material. Verwenden Sie niemals chemische Feueranzünder, Brennspritus oder andere Flüssigkeiten. Die Keramik ist porös, und wenn Chemikalien verwendet werden, können sie in die Keramik eindringen und den Lebensmitteln Fremdgeschmack verleihen. Noch einfacher geht's mit unserem One minute Lighter

ZÜNDEN SIE ES AN:

- 1 Brennpunkt liegt bei \pm 100 Grad Celsius - niedriger & langsamer Vorgang.
- 2 Brennpunkte liegen bei \pm 150 Grad Celsius
- 3 Brennpunkte liegen bei \pm 200 Grad Celsius - hoher & schneller Vorgang.



LET'S START

Sie brauchen wirklich nicht warten, bis alle Kohlen grau geworden sind. Achten Sie auf die Temperatur: 10 Grad unter der gewünschten Temperatur stellen Sie die Luftzufuhr so ein, dass sich die Temperatur stabilisiert. Je länger Sie die Kuppel offenlassen, desto höher kann die Temperatur steigen. Übertreiben Sie es nicht, das Absenken der Temperatur nimmt nämlich mehr Zeit in Anspruch.

- Erhitzen Sie The Bastard die ersten 3 Mal langsam auf ein Maximum von 225-250 Grad Celsius. Je mehr Brennpunkte Sie erzeugen, desto schneller geht es... Achten Sie also darauf! Schließen Sie die Kuppel rechtzeitig, um zu verhindern, dass der Grill zu heiß wird.
- Anfängerrezepte für diese Temperaturen sind: Moink Balls, Planked Salmon oder Caponata Siciliana.
- Schließen Sie nach dem Kochen die Luftzufuhr und -abfuhr, um das Feuer zu löschen. Lassen Sie Ihren Kamado immer ruhig abkühlen. Beim nächsten Mal können Sie die restliche Holzkohle ganz einfach wieder anzünden, entfernen Sie jedoch vorher die Asche.
- Wenn Sie The Bastard 3 bis 5 Mal benutzt haben, ist es vernünftig, alle Schrauben und Bolzen zu überprüfen.
- Sie müssen The Bastard nicht auszubrennen um ihn zu reinigen!

MEISTERN SIE DAS FEUER

Es ist wichtig, dass Sie The Bastard die ersten 3 Mal in aller Ruhe auf 225-250 Grad Celsius anheizen. Die Stärke von The Bastard ist nämlich, dass Sie die Temperatur sehr gleichmäßig halten können. Ohne großen Aufwand können Sie die Temperatur 12 Stunden lang bei 80-90°C stabil halten, oder sie ganz einfach auf 250°C erhöhen.

Sie können die Temperatur mit dem Präzisionstop und der Luftzufuhr kontrollieren. Je mehr Luft man dem The Bastard zuführt, desto höher steigt die Temperatur. Das bedeutet automatisch, dass das Schließen der Luftzufuhr und des Präzisionstop die Temperatur senkt.



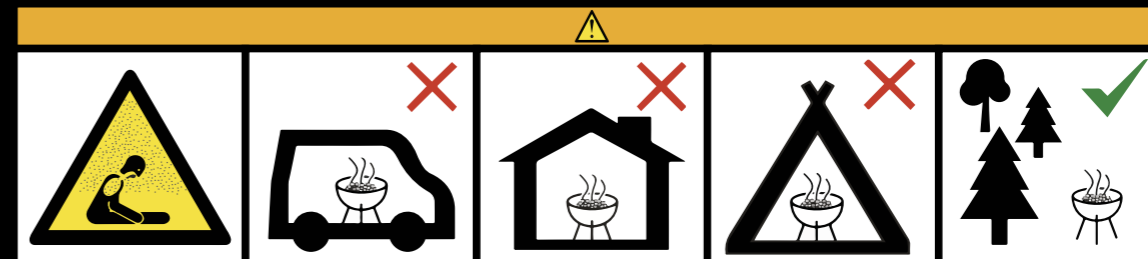
BB187 // Charcoal Marabu 9kg
 BB190 // Paraguay White Quebracho 10kg
 BB180 // Black Wattle 10kg
 BB190 // European Oak 10kg

THE BASTARD SICHERHEITSTIPPS

- Zwischen den Rändern der Keramikkupele und dem Gestell befindet sich eine Glasfaserverpackung. Entfernen Sie diese unter keinen Umständen. Diese Glasfaserverpackung bietet eine luftdichte Abdichtung, damit Sie die Temperatur richtig regulieren können.
- Wenn The Bastard angezündet wird, lassen Sie ihn nicht unbeaufsichtigt.
- Verwenden Sie The Bastard nicht auf einer hölzernen Terrasse oder auf einer anderen brennbaren Oberfläche wie z.B. trockenem Gras, Holzspänen oder Blättern und halten Sie einen Mindestabstand von 2 Metern zu brennbaren Gegenständen ein.
- Lassen Sie The Bastard vollständig abkühlen, bevor Sie ihn verschieben. Es ist sicherer, The Bastard mit dem Gestell auf Rädern am Scharnier zu ziehen, als ihn zu schieben.
- Sei immer vorsichtig mit den beweglichen Teilen des Bastards, es besteht die Gefahr des Einklemmens. Halte Deine Hände nie in der Nähe der Federn des Scharniers.
- Der Grill muss vor der Benutzung auf einem sicheren, ebenen Untergrund aufgestellt werden.
- Achtung, der Präzisionstop ist aus Gusseisen gefertigt! Das bedeutet, dass dieser sehr heiß wird. Wenn Sie feuerfeste Finger haben, können Sie ihm vielleicht ein Paar Ticks zum Verschieben geben. Verwenden Sie andernfalls die hitzebeständigen Handschuhe aus unserem Sortiment.
- Es wird empfohlen, den Grill aufzuheizen und das Brennmaterial mindestens 30 Minuten lang vor dem ersten Garen glühend heiß zu halten.
- Grillgut erst auflegen, wenn der Brennstoff mit einer Ascheschicht bedeckt ist.
- ACHTUNG! Dieses Grillgerät wird sehr heiß und darf während des Betriebes nicht bewegt werden.
- Nicht in geschlossenen Räumen nutzen!
- ACHTUNG! Zum Anzünden oder Wiederanzünden keinen Spiritus oder Benzin verwenden! Nur Anzündhilfen entsprechend EN 1860-3 verwenden!
- ACHTUNG! Kinder und Haustiere fernhalten.

VORSICHT BEIM ÖFFNEN DER KUPPEL!

The Bastard brennt aufgrund der minimalen Sauerstoffzufuhr sehr effizient. Wenn Sie die Kuppel öffnen möchten, kann die plötzliche Zufuhr von Sauerstoff eine enorme Flamme erzeugen. Keine Panik, das lässt sich nämlich verhindern. Wenn Sie die Kuppel öffnen, beginnen Sie zuerst mit einem kleinen Stück. Auf diese Weise kann allmählich Sauerstoff zum Feuer gelangen, und können Sie verhindern, dass eine Stichflamme entsteht. Öffnen Sie erst dann die Kuppel vollständig. Dies stellt sicher, dass sich das Sauerstoffverhältnis innerhalb und außerhalb des Kamados ausgleichen kann, damit keine gefährlichen Situationen entstehen.



WIE ÜBERPRÜFE ICH DIE TEMPERATUR MEINES THE BASTARD?

Wählen Sie zuerst die Position des unteren Schlitzes und stellen Sie dann den oberen Schlitz ein. Machen Sie dies vorsichtig mit sanften Ticks, da Sie sonst keine gute Kontrolle darüber haben. Die Temperatur von The Bastard kann plötzlich steigen oder stark sinken. Dies kann verhindert werden, indem Sie The Bastard etwa 5 Minuten Zeit geben, um die richtige Temperatur zu erreichen.

Die Oberfläche der Luftzufuhr wird dadurch bestimmt, wie weit der untere Schlitz geöffnet ist und wie viel Asche sich darin befindet. Je mehr Asche darin enthalten ist, desto weniger Sauerstoff der Kamado ansaugt und desto schwieriger ist es, ihn auf eine höhere Temperatur zu bringen.

Entfernen Sie also immer die Asche, bevor Sie The Bastard anzünden!

TEMPERATUR	PRECISION TOP	DAMPER
80-120 °C		
120 - 160 °C		
160 - 200 °C		
200 - 250 °C		
250 - 325 °C		
325+ °C		
TURN OFF		



REINIGUNG

Entfernen Sie regelmäßig die Asche an der Unterseite von The Bastard. Reinigen Sie den Grill nach maximal vier Verwendungen vollständig (nicht ausbrennen). Auf diese Weise bleibt der Luftstrom auf lange Sicht gewährleistet. Lassen Sie die Kuppel nicht offen, wenn Sie den Fire Ring und die Fire Box vor dem Entleeren entfernen. Es besteht dann die Gefahr, dass The Bastard umkippt, da der Fire Ring und die Fire Box das Gewicht nicht mehr ausgleichen. Die beste Methode um die Keramik sauber zu halten, ist mit dem Cleaner & Polish. Damit entfernen Sie den feinen Schmutz und wird zudem eine Schutzschicht auf die Keramiken aufgetragen.

Der Präzisionstop ist aus emailliertem Gusseisen gefertigt. Dieser Präzisionstop muss NICHT eingebrannt werden, sondern ist sofort einsatzbereit. Mit der Zeit greifen Fett, Teer und Schmiere den Präzisionstop an, dies kann jedoch abgekratzt und mit heißem Wasser gereinigt werden.

1. **The Bastard**
Cast Iron Scrubber // **BB089**

2. **The Bastard**
Double Brush // **BB405**

3. **The Bastard**
BBQ Brush Small // **BB114**

4. **The Bastard**
BBQ Brush // **BB113**

5. **The Bastard** Ash Pan // **BB420**

6. **The Bastard**
Rain Cover Large // **BB022L**

REGELMÄßIGE WARTUNG

- Überprüfen Sie alle Schrauben und Muttern. Stellen Sie sicher, dass sie gut zugeschraubt sind. Zurren Sie sie nicht ganz aus. Stahl dehnt sich nämlich aus und schrumpft, wenn sich die Temperatur ändert.
- Spritzen Sie alle beweglichen Teile mit WD-40 ein.
- Polieren der Keramik, an der Fett, Ruß und andere Schmiere haften. Verwenden Sie dafür unseren Keramik-Reiniger.
- Überprüfen Sie den Filz am Präzisionstop und zwischen Kuppel und Gestell und ersetzen Sie ihn bei Bedarf.
- Ersetzen Sie verrostete Schrauben und Muttern sofort, verhindern Sie, dass sie nicht mehr entfernt werden können.
- Überprüfen Sie, ob Ihr Thermometer richtig geeicht ist, indem Sie es in kochendes Wasser legen und prüfen, ob es 100 Grad anzeigt.

THE BASTARD WINTERFEST MACHEN

Bereiten Sie The Bastard vor den ersten eiskalten Momenten darauf vor:

1. Reinigen Sie The Bastard gut, entfernen Sie alle Speisereste, öffnen Sie die Lüftungsschlitze und entfernen Sie den gusseisernen Präzisionstop. Auf diese Weise kann The Bastard am besten atmen.
2. Sprühen Sie die Metallbolzen und Scharniere regelmäßig mit WD-40 eins. Überprüfen Sie sie und ziehen Sie sie gegebenenfalls an.
3. Entfernen Sie die Holzkohle aus dem inneren Behälter.
4. Legen Sie einen Feuchtigkeitsfresser in The Bastard.
5. Wenn sich nach dem Winter auf der Innenseite Schimmel gebildet hat, kann dies nicht schaden. Entfernen Sie den Schimmel ganz einfach, indem Sie The Bastard einmal anzünden.
6. Bewahren Sie auch die Tische im Inneren, um Schimmelbildung zu verhindern.



DIE GARANTIE

Registrieren Sie Ihre Garantie mit der einmaligen Seriennummer, die Sie unter der Abdeckung des Scharniers finden können, unter <https://registration.thebastard.com>. Melden Sie sich hier für den Newsletter an und erhalten Sie wöchentlich neue Rezepte und bleiben Sie über die tollsten Veranstaltungen informiert.



THE BASTARD UNENDLICHE MOGLICHKEITEN



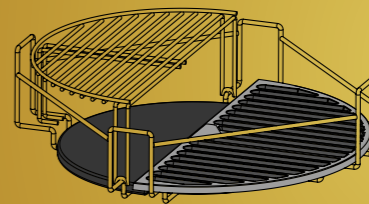
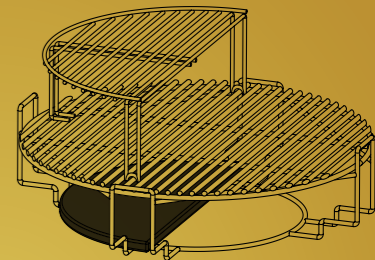
DER WÄRMEABWEISER VON THE BASTARD - DAS MULTITALENT.

Er ist ein absolutes Muss für langsame und niedrige Temperaturen beim Grillen. Er schirmt die direkte Wärme von der glühenden Holzkohle von Ihrem Grillgut ab. Ein effektives Setup bietet unendliche Variationsmöglichkeiten.

1

GRILL BOOSTER*

MIT EINEM GRILL-BOOSTER HABEN SIE ZUSÄTZLICHEN PLATZ ZUM GRILLEN UND KOCHEN VON SPEISEN BEI UNTERSCHIEDLICHEN TEMPERATUREN.



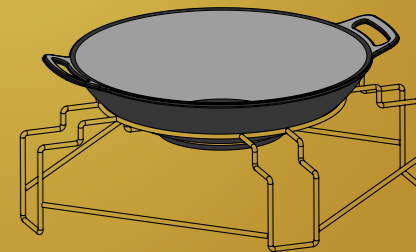
HALBMOND GITTER*

DIREKTES GRILLEN ODER NUTZUNG ALS INDIREKTE ZONE MIT DEM HALBMOND-GITTER ÜBER DEM WÄRMEABWEISER.

3

DER WOK*

DER UMGEDREHTE WÄRMEABWEISER FUNKTIONIERT PERFECT IN KOMBINATION MIT EINEM WOK.



* SEPARAT ERHÄTLICH



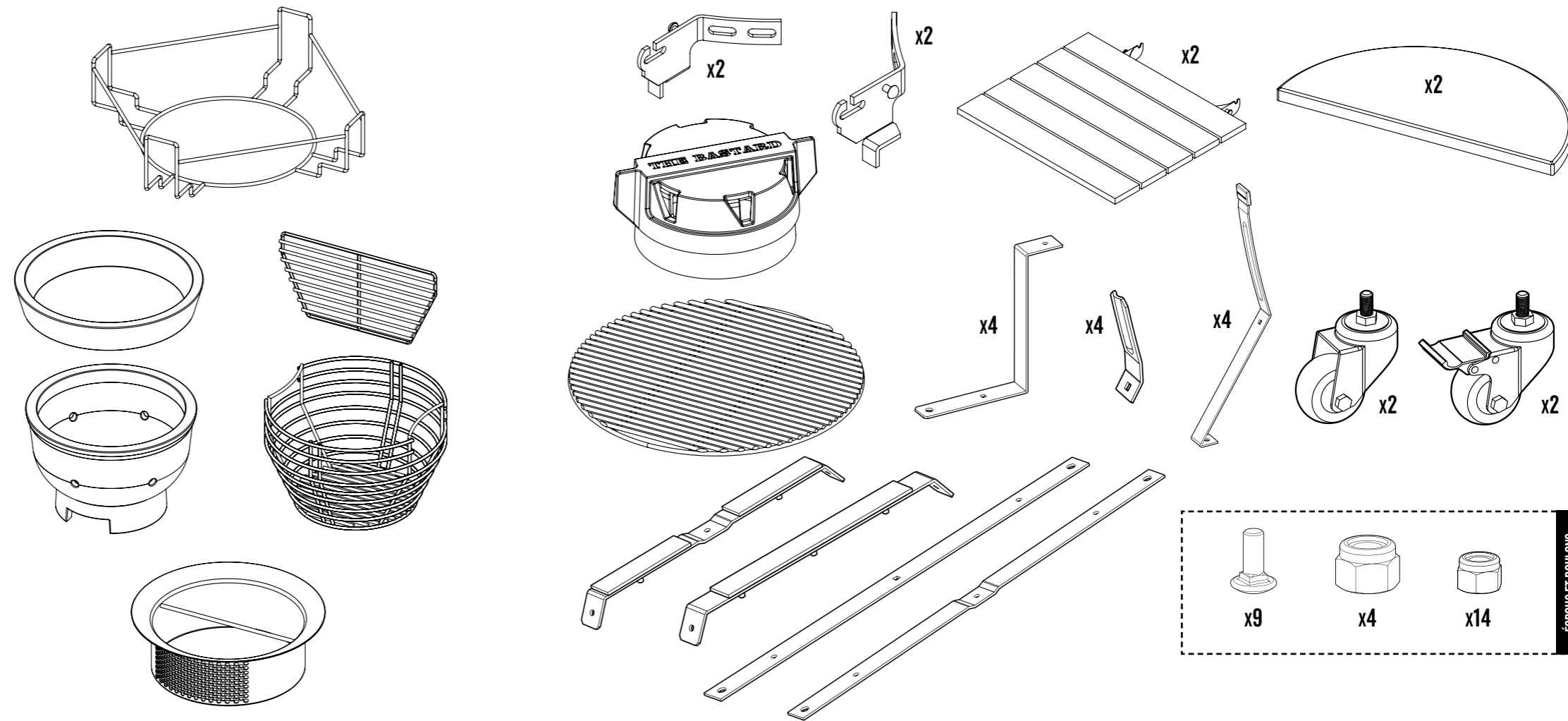
IL Y A DEUX CHOSES QUE VOUS DEVEZ SAVOIR NOUS CONCERNANT.

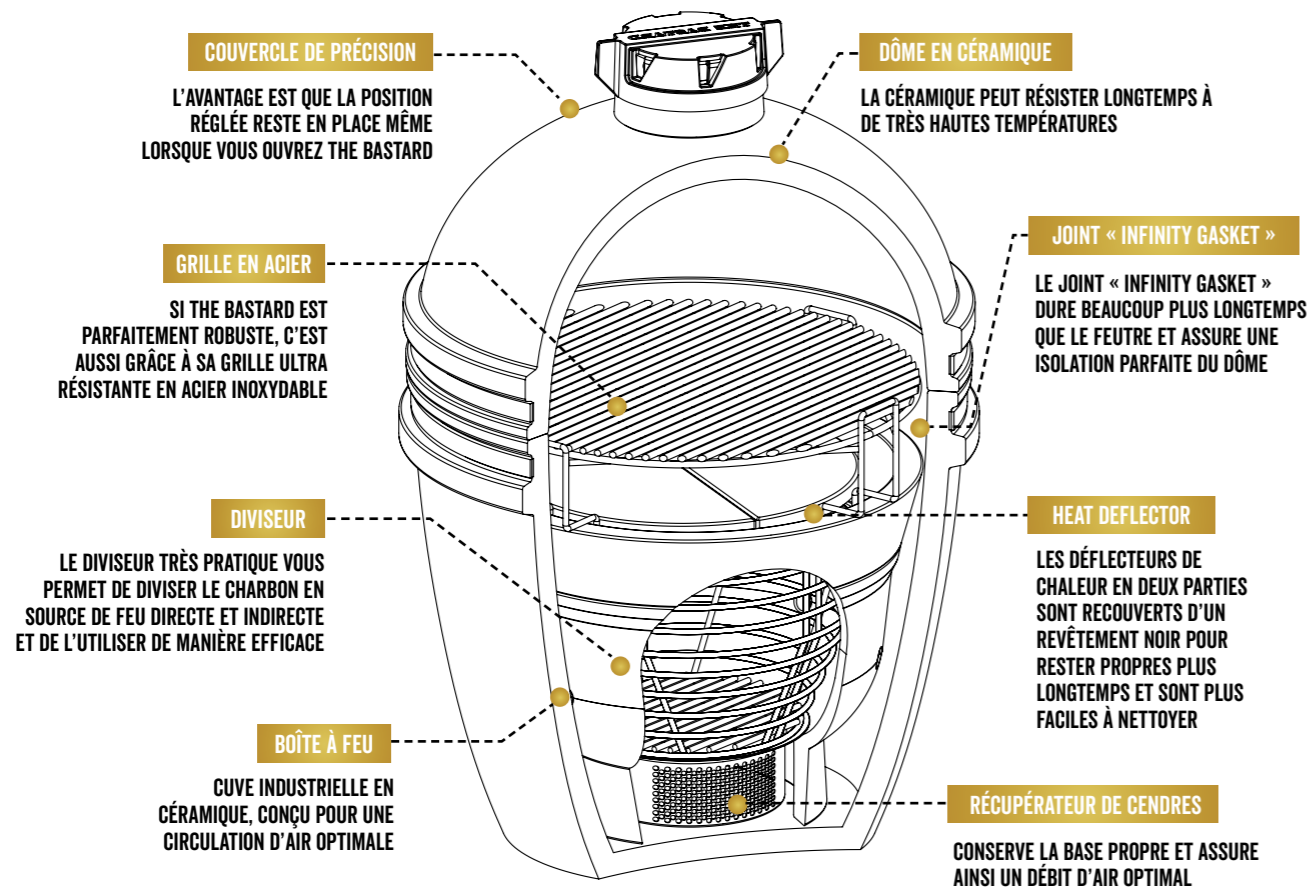
Une : nous sommes Néerlandais, et deux : nous sommes obsédés par la cuisine en plein air. Le Bastard est né de l'amour pour le design néerlandais, où notre objectif est de ne fournir que les meilleurs matériaux. Le moment est venu de créer des moments de barbecue inoubliables !

Créer par The Bastard aux Pays-Bas.

THE BASTARD
DANS
L'EMBALLAGE

LISTE DES PIÈCES DU BASTARD





THE BASTARD

PRÉPARER LE BASTARD AVANT UTILISATION.

Étape 1 : montage du support

Étape 2 : mettre le Bastard dans le support

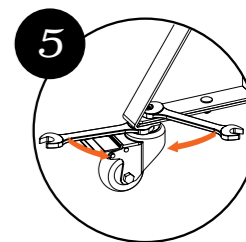
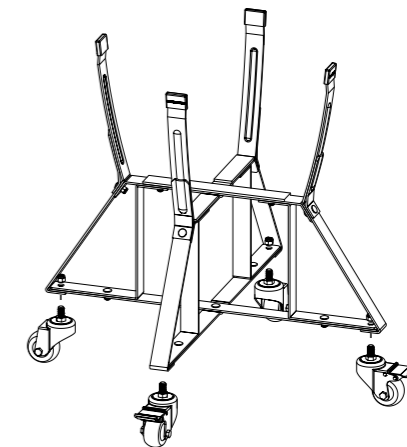
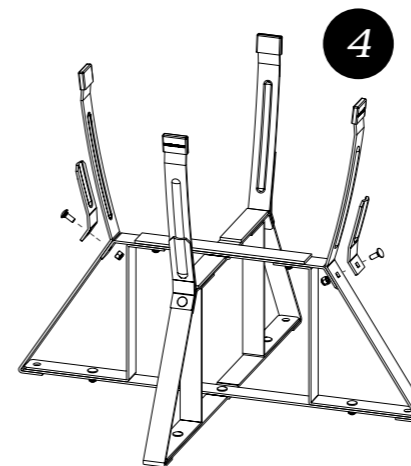
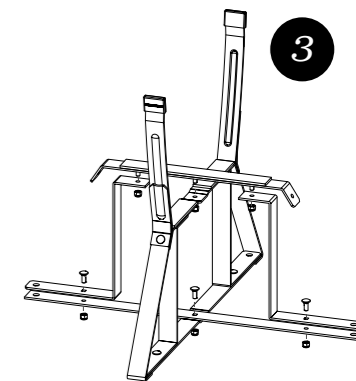
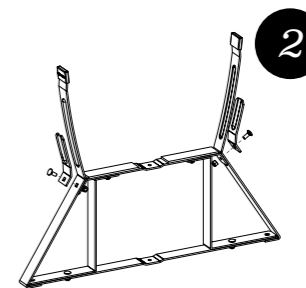
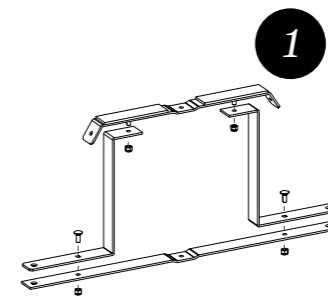
Étape 3 : remplir le Bastard

1

PREMIÈRE PARTIE

Le support.

Vous êtes bien sûr impatient de vous mettre au travail et de faire des grillades, fumer un bon morceau de viande ou cuire une pizza. Toutefois, nous vous conseillons tout d'abord de retirer l'emballage et de monter le support.



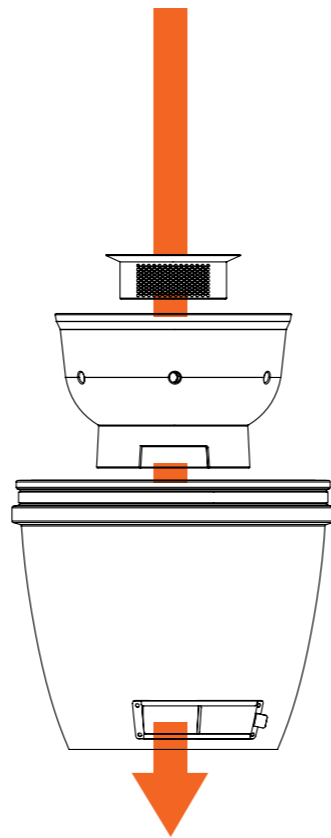
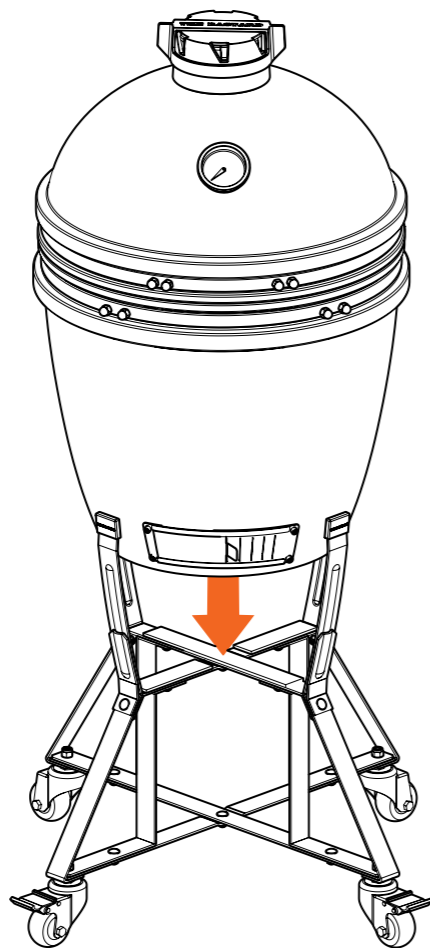
ASSUREZ-VOUS QUE
LES ROUES AVEC FREIN
SOIENT BIEN
CÔTE-À-CÔTE (ET NON
CROISÉES)

2

DEUXIÈME PARTIE

Une fois le support assemblé, vous pouvez y installer le Bastard.

1. Retirez la Fire Ring, la Fire Box et tout autre emballage.
2. Assurez-vous que l'arrivée d'air se situe bien exactement entre les pieds dotés des roulettes freinées.
3. Attention ! En raison de son poids important, il est compliqué de corriger sa position par la suite.
4. Assurez-vous que l'ouverture de la Fire Box se situe bien devant l'arrivée d'air (vers l'avant) (image ou photo pour explication)



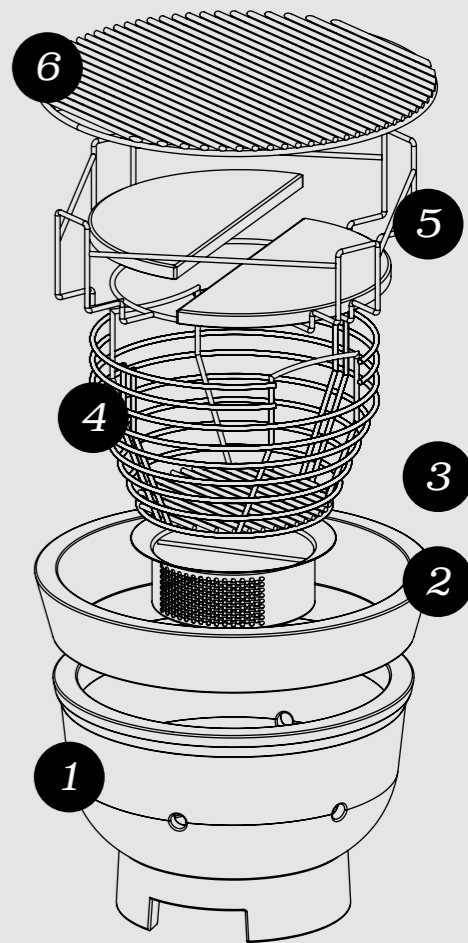
3

TROISIÈME PARTIE

Placez les éléments suivants un par un dans le Bastard comme indiqué sur le schéma explicatif de montage.

1. Fire Box
2. Fire Ring
3. Ash Lifter
4. Charcoal Basket
5. Platesetter-frame
6. Steel Grid (grille acier inoxydable)

Fixer ensuite les planches en bambou sur les côtés du Bastard. Vous êtes fin prêt pour une première utilisation !





THE BASTARD

LE GRAND MOMENT EST, ENFIN ARRIVÉ.

Qu'on allume le Bastard !

NOUS AVONS ÉTABLI UNE LISTE DES ÉTAPES A SUIVRE, RIEN QUE POUR VOUS.

1. Contrôlez que tous les boulons et écrous sont bien serrés.
2. Bloquez les roues à l'aide du frein.
3. Assurez-vous que l'arrivée d'air est bien alignée avec la Fire Box.
4. Remplissez la Fire Box jusqu'à la Fire Ring avec du charbon de bonne qualité (gros morceaux). Ceci permet une meilleure circulation de l'air et donc un meilleur contrôle de la température.
5. Utilisez des blocs d'allumage composés de matériaux naturels ou des rouleaux allume-feu de laine de bois. N'utilisez jamais de briquets chimiques, d'alcool à brûler ou d'autres liquides. La céramique est poreuse, ce qui signifie que ces produits chimiques peuvent être absorbés dans la céramique et donner un goût à la nourriture. Utilisez notre One minute lighter (briquet électrique), c'est beaucoup plus simple.

ALLUMER AVEC :

- 1 foyer, c'est ± 100 degrés Celsius – session low & slow.
- 2 foyers, c'est ± 150 degrés Celsius
- 3 foyers, c'est ± 200 degrés Celsius – session high & fast.



LET'S START

Nul besoin d'attendre que toutes les braises deviennent grises. Faites attention à la température : 10 degrés avant d'atteindre la température souhaitée, ajustez l'arrivée d'air pour stabiliser la température. Plus vous laissez le dôme ouvert longtemps, plus la température peut monter. Attention aux excès : faire baisser la température prend beaucoup plus de temps.

- Allumez le Bastard les 3 premières fois doucement jusqu'à 225-250 degrés Celsius maximum. Plus vous avez de foyers, plus ça va vite... Faire donc bien attention ! Fermez le dôme à temps pour éviter tout excès.
- Quelques recettes à ces températures : Moink Balls, Planked Salmon ou Caponata Siciliana.
- Après la cuisson, fermez l'arrivée et l'évacuation d'air pour étouffer le feu. Laissez votre kamado refroidir. Vous pouvez utiliser le restant de charbon la prochaine fois, retirez toutefois les cendres.
- Après avoir utilisé le Bastard 4-5 fois, il est judicieux de vérifier que tous les écrous et boulons sont toujours bien en place.
- Il est inutile de brûler le Bastard pour le nettoyer !

BB197 // Charcoal Marabu 9kg

BB190 // Paraguay White Quebracho 10kg

BB190 // Black Wattle 10kg

BB190 // European Oak 10kg

MASTER THE FIRE

Il est important d'allumer doucement votre Bastard les 3 premières fois, jusqu'à une température maximale de 225-250 degrés Celsius. La force du Bastard réside dans sa capacité à maintenir une température stable. Vous pouvez obtenir une température stable de 80-90°C pendant 12 heures sans trop de difficultés. Ou vous pouvez augmenter la température facilement jusqu'à 250°C.

Vous pouvez contrôler la température grâce aux Precision-top et l'arrivée d'air. Plus vous laissez d'air entrer dans le Bastard, plus la température va augmenter. Ce qui signifie que fermer l'arrivée d'air et le Precision-top fera baisser la température.



THE BASTARD

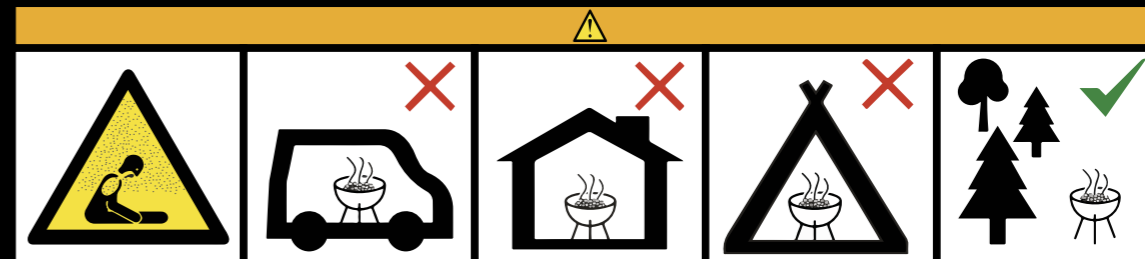
CONSEILS DE SÉCURITÉ

- Un tube en fibre de verre se situe entre les bords du dôme et la base. Ne le retirez jamais. Il s'agit d'un joint hermétique permettant de réguler la température.
- Lorsque le Bastard est allumé, ne le laissez jamais sans surveillance.
- N'utilisez pas le Bastard sur une terrasse en bois, ou sur d'autres surfaces inflammables, telles que de l'herbe sèche, des copeaux de bois ou des feuilles, et gardez à une distance de 2 mètres au moins de tout objet inflammable.
- Laissez le Bastard refroidir complètement avant de le déplacer. Il est plus prudent de tirer le Bastard à l'aide de la charnière sur son support équipé de roues que de le pousser.
- Soyez toujours prudent avec les parties mobiles de The Bastard, il y a un risque de coincement. Ne tenez jamais vos mains près des ressorts de la charnière.
- Le barbecue doit être installé sur une base solide et plane avant d'être utilisé.
- Attention, le Precision-top est en fonte ! Ce qui signifie qu'il peut devenir très chaud. Si vos doigts sont à tout épreuve du feu, vous pouvez le tapoter légèrement pour le régler. Sinon, utiliser les gants résistants à la chaleur de notre assortiment.
- Il est recommandé de chauffer le barbecue et de maintenir le combustible au rouge pendant au moins 30 minutes avant la première cuisson.
- Avant de commencer la cuisson, attendre qu'une couche de cendres recouvre le combustible.
- ATTENTION! Ce barbecue va devenir très chaud. Ne pas le déplacer pendant son utilisation.
- Ne pas utiliser dans des locaux fermés!
- ATTENTION! Ne pas utiliser d'alcool ou d'essence pour allumer ou réactiver le feu! Utiliser uniquement des allumefeu conformes à l'EN 1860-3!
- ATTENTION! Ne pas laisser le barbecue à la portée des enfants et des animaux domestiques.

ATTENTION

LORSQUE VOUS OUVREZ LE DÔME !

Le Bastard brûle très efficacement en raison de l'apport minimum d'oxygène. Lors de l'ouverture du dôme, l'arrivée soudaine d'air peut entraîner la création d'une énorme flamme. Pas de panique, ceci peut être évité. Lorsque vous ouvrez le dôme, faites-le petit-à-petit, en l'ouvrant un tout petit peu d'abord. L'oxygène peut ainsi alimenter le feu progressivement, ce qui empêche la formation d'une flamme. Vous pouvez ensuite ouvrir le dôme complètement. On appelle cela "burper", ce qui permet de garantir un certain équilibre entre l'oxygène à l'intérieur et à l'extérieur du kamado, et éviter ainsi toute situation dangereuse.



COMMENT PUIS-JE CONTRÔLER LA TEMPÉRATURE DE MON BASTARD ?

Choisissez tout d'abord la position du disque inférieur et réglez ensuite le disque supérieur. Procédez en douceur et progressivement. Sans quoi, vous manquerez de contrôle. La température du Bastard peut alors soudainement fortement augmenter ou baisser. Vous pouvez éviter cela en laissant le temps à votre Bastard, 5 minutes par exemple, pour atteindre la bonne température.

La surface de l'arrivée d'air dépend de l'ouverture du disque inférieur et de la quantité de cendres présente. Plus il y a de cendres, moins le kamado peut aspirer d'air et plus il est donc difficile de faire monter la température.

Retirez donc toujours les cendres avant d'allumer votre Bastard !

TEMPÉRATURE	PRECISION TOP	DAMPER
80-120 °C		
120 - 160 °C		
160 - 200 °C		
200 - 250 °C		
250 - 325 °C		
325+ °C		
TURN OFF		



NETTOYAGE

Retirer régulièrement les cendres dans le fond du Bastard. Nettoyez complètement le barbecue (sans le brûler) après 4 utilisations maximum. C'est la meilleure façon de maintenir un bon flux d'air. Si vous choisissez d'aspirer totalement le Bastard en retirant la Fire Ring et la Fire Box, ne laissez pas le dôme ouvert. Le Bastard risque de tomber sans le contrepoids des Fire Ring et Fire Box. Il est préférable de garder la céramique propre avec le Cleaner & Polish. Vous enlèverez ainsi la saleté fine et vous offrirez une couche protectrice à la céramique.

Le Precision-top est fabriqué en fonte émaillée. Celui-ci ne DOIT PAS être brûlé, il est déjà prêt à l'emploi. Avec le temps, de la graisse, du goudron et du gras risque d'attacher au Precision-top. Vous pouvez tout simplement le gratter puis le laver à l'eau chaude.

1. **The Bastard**
Cast Iron Scrubber // **BB089**
2. **The Bastard**
Double Brush // **BB405**
3. **The Bastard**
BBQ Brush Small // **BB114**

4. **The Bastard**
BBQ Brush // **BB113**
5. **The Bastard** Ash Pan // **BB420**
6. **The Bastard**
Rain Cover Large // **BB022L**

ENTRETIEN RÉGULIER

- Vérifiez tous les boulons et écrous. Veillez à ce que tout soit bien à sa place. Ne serrez pas trop fort non plus. Le métal se dilate et se contracte lors de changements de température.
- Huilez toutes les pièces amovibles avec du WD-40.
- Frottez la céramique. De la graisse, de la suie et autres saletés peuvent s'y coller. Utilisez notre Ceramic Cleaner.
- Vérifiez le joint au niveau du Precision-top et entre le dôme et la base et le remplacer si nécessaire.
- Remplacez directement tous boulons et écrous rouillés, vous êtes ainsi certain de toujours pouvoir les enlever.
- Vérifiez que votre thermomètre est correctement calibré en le plongeant dans de l'eau bouillante et en contrôlant qu'il indique bien 100 degrés.

THE BASTARD**PRÉPARATION POUR HIVERNAGE**

Assurez-vous de bien préparer votre Bastard avant les premières gelées :

1. Nettoyez-le soigneusement, éliminez tous les restants de nourriture, ouvrez tous les curseurs d'air et retirez l'évent de précision en fonte. C'est ainsi que le Bastard peut mieux respirer.
2. Pulvérisez régulièrement les écrous et les boulons en métal avec du WD-40. Vérifiez et serrez si nécessaire.
3. Retirez le charbon de bois du bac intérieur.
4. Placez un absorbeur d'humidité dans le Bastard.
5. Si de la moisissure venait à s'être formée à l'intérieur pendant l'hiver, cela ne pose pas de problème. Il vous suffit d'allumer le Bastard une fois à haute température pour vous en débarrasser.
6. Conservez les tablettes à l'intérieur pour éviter la formation de moisissure.

**LA GARANTIE**

Enregistrez votre garantie grâce au numéro de série unique sous le couvercle de la charnière sur <https://registration.thebastard.com>. Inscrivez-vous ici également à notre newsletter pour recevoir les recettes chaque semaine et rester informé des meilleurs événements.



THE BASTARD POSSIBILITÉS INFINIES

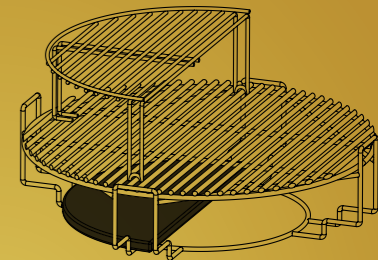


BOUCLIER THE BASTARD POLYVALENT.

C'est absolument essentiel pour les cuissons low & slow car les déflecteurs de chaleur protègent la chaleur directe provenant des braises du charbon. Il existe également de nombreuses combinaisons possibles grâce à sa configuration performante.

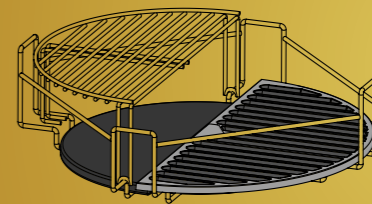
1 REHAUSSEUR DE GRILLE*

AVEC UN REHAUSSEUR DE GRILLE, VOUS DISPOSEZ D'UN ESPACE SUPPLÉMENTAIRE POUR FAIRE DES GRILLADES ET CUIRE DES PLATS À DIFFÉRENTES TEMPÉRATURES.



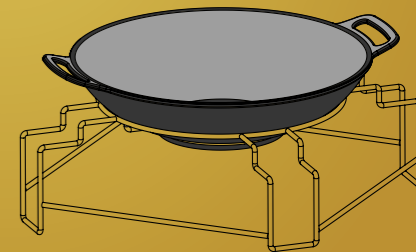
2 GRILLE EN DEMI-LUNE*

GRILLE CHAUFFANTE EN DEMI-LUNE, AVEC UNE ZONE INDIRECTE À CÔTÉ DE LAQUELLE LA GRILLE EST SURÉLEVÉE PAR RAPPORT AU DÉFLECTEUR DE CHALEUR.



3 LE WOK*

LE BOUCLIER RENVERSÉ FONCTIONNE PARFAITEMENT EN COMBINAISON AVEC UN WOK.



* VENDU SÉPARÉMENT

For more information on The Bastard
visit the home of serious outdoor cooking:

THEBASTARD.COM

200°Fahrenheit B.V. - Ir. Lelyweg 8 - 2031 CD Haarlem - The Netherlands