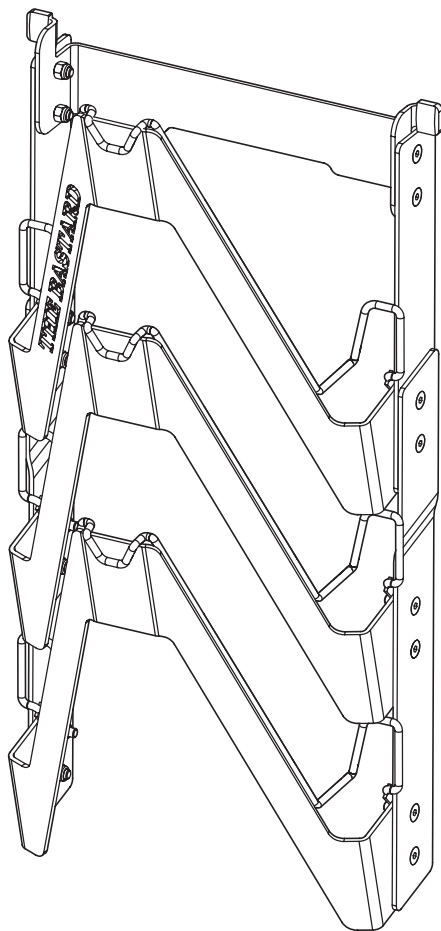


THE BASTARD

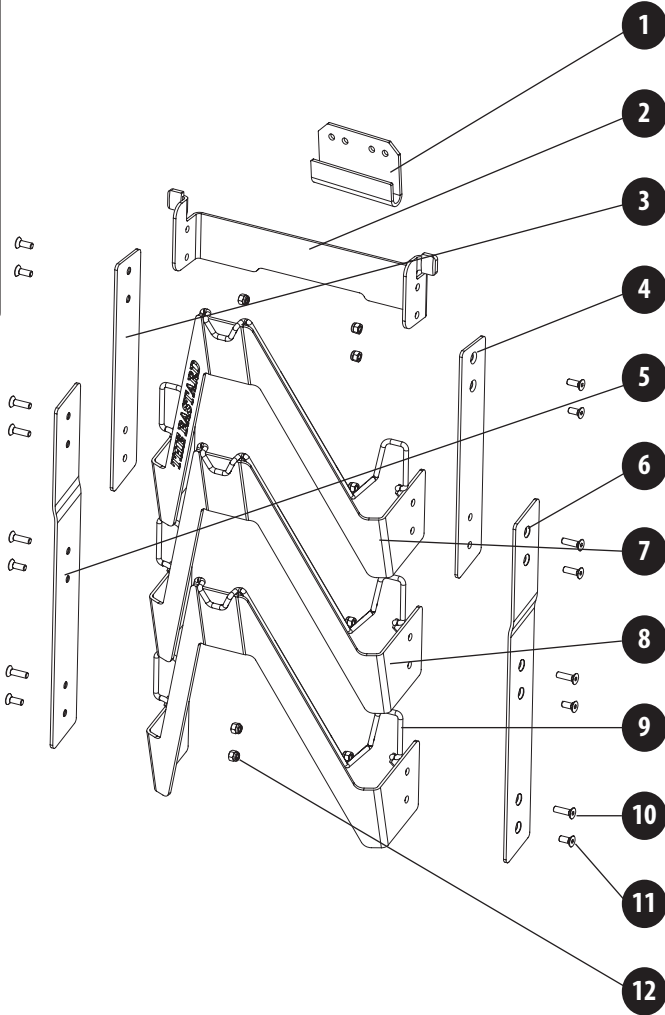
SERIOUS OUTDOOR COOKING

ESSENTIAL RACK MEDIUM

GRILLREK | PORTE-ACCESSOIRES BBQ | GRILLREGAL | RAFT PENTRU GRĂȚAR | STOJAN NA GRIL | MRIEŽKA NA GRILOVANIE



ACCESSORY OWNERS MANUAL	SKU	BB027
THE BASTARD ESSENTIAL RACK MEDIUM	EAN	8720663984456
	DOCUMENT	V01

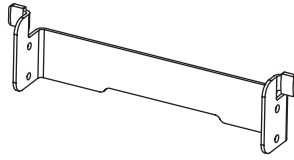


EXPLODED VIEW

1	Wall mount
2	Frame part horizontal (incl. Rubber)
3	Frame part vertical top 1
4	Frame part vertical top 2
5	Frame part vertical bottom 1
6	Frame part vertical bottom 2
7	Accessory holder 1
8	Accessory holder 2
9	Accessory holder steel wire
10	M5x14 bolt
11	M5x10 bolt
12	M5 locking nut



1 1X



2 1X



3 1X



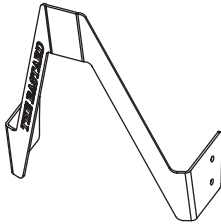
4 1X



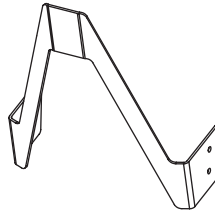
5 1X



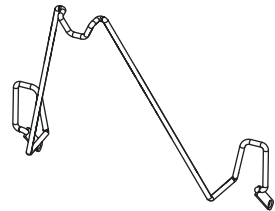
6 1X



7 1X



8 2X



9 3X





10 M5x14 | 8X

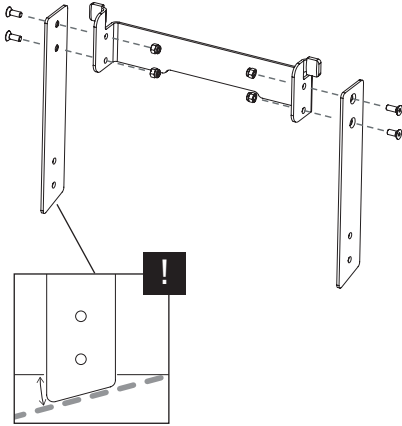





11 M5x10 | 8X

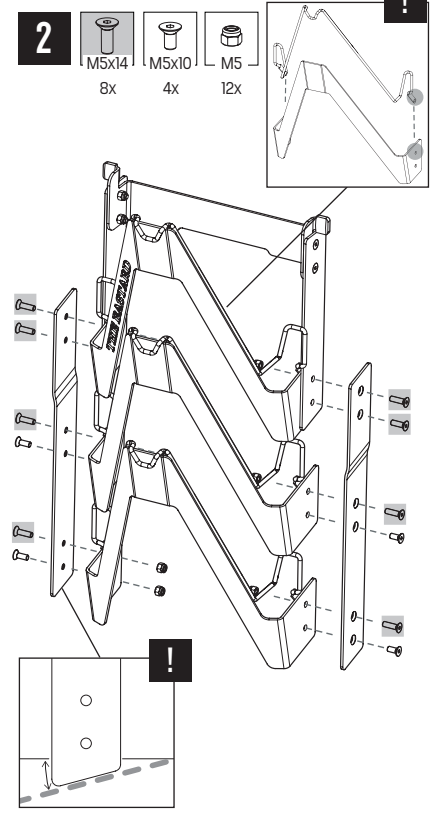


12 M5 | 16X

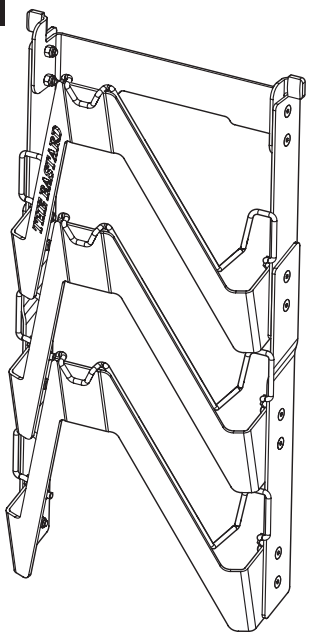
- 1**
- | | |
|---|---|
|  |  |
| M5x10 | M5 |
| 4x | 4x |



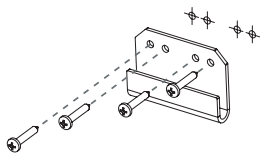
- 2**
- | | | |
|---|---|---|
|  |  |  |
| M5x14 | M5x10 | M5 |
| 8x | 4x | 12x |



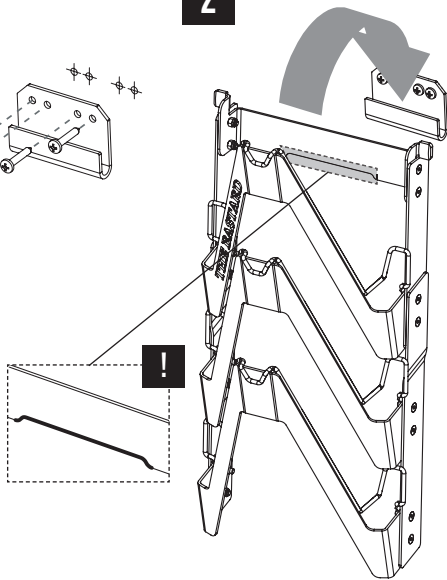
:)



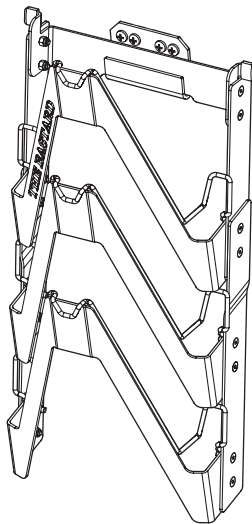
1



2

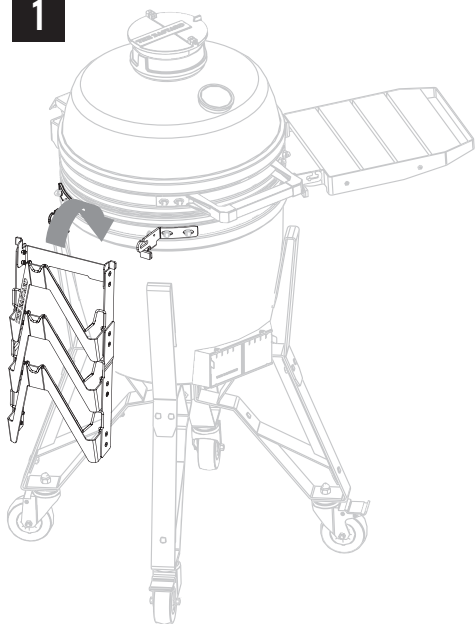


:)

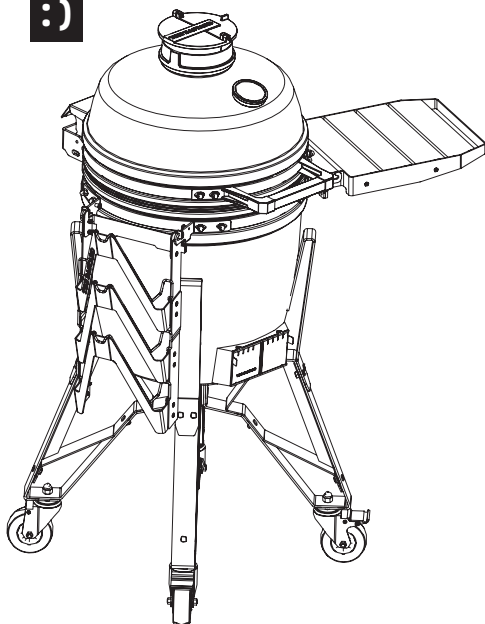


WALL MOUNT INSTRUCTION |

1



:)



KAMADO MOUNT INSTRUCTION

EN	WARNING! Keep children and pets away.
	Always be careful with any moving part of the barbecue, there is danger of entrapment.
	When handling hot metal parts like the grill, wear suitable protective gloves AND use long sturdy tools like an appropriate grid lifter.
	Before each use check all nuts, screws and bolts to make sure they are tight and secure.

NL/ BE	WAARSCHUWING! Houdt kinderen en huisdieren uit de buurt van de barbecue.
	Wees steeds voorzichtig met bewegende onderdelen van de barbecue, er is gevaar voor bekknelling.
	Draag geschikte beschermende handschoenen bij het hanteren van hete metalen onderdelen, zoals de grill EN gebruik lange, stevige hulpmiddelen, zoals een geschikte rooster tiller.
	Controleer voor elk gebruik alle schroeven, bouten en moeren. Zorg ervoor dat ze goed en stevig aangespannen zijn.

FR	ATTENTION ! Ne pas laisser le barbecue à la portée des enfants et des animaux domestiques.
	Soyez toujours prudent avec les parties mobiles du barbecue, il y a un risque de se coincer.
	Lorsque vous manipulez des pièces métalliques chaudes comme le grill, portez des gants de protection appropriés ET utilisez des outils longs et robustes comme un lève-grille approprié.
	Avant chaque utilisation, vérifiez tous les écrous, vis et boulons pour vous assurer qu'ils sont bien fixés.

DE	ACHTUNG! Kinder und Haustiere fernhalten.
	Lassen Sie bei allen beweglichen Teilen des Grills Vorsicht walten, es besteht Einklemmgefahr.
	Wenn Sie mit heißen Metallteilen wie dem Grill hantieren, tragen Sie geeignete Schutzhandschuhe UND verwenden Sie langes, stabiles Werkzeug wie einen geeigneten Rostheber.
	Überprüfen Sie vor jedem Gebrauch alle Muttern, Schrauben und Bolzen, um sicherzustellen, dass sie fest angezogen sind.

RO	ATENȚIE! Îndepărtați copiii și animalele de grătarul de frigere.
	Aveți întotdeauna grijă la orice parte mobilă a grătarului barbecue, există pericolul de prindere.
	Când manipulați piese metalice fierbinți, cum ar fi grătarul, purtați mănuși de protecție adecvate și utilizați instrumente lungi și robuste, cum ar fi un dispozitiv adecvat pentru ridicarea grilei.
	Înainte de fiecare utilizare verificați dacă toate piulițele, șuruburile și bolțurile sunt strânse și fixate.

CZ	VAROVÁNÍ! Udržujte děti a domácí zvířata mimo dosah.
	Vždy buďte opatrní s jakoukoli pohyblivou částí grilu, hrozí nebezpečí zachycení.
	Při manipulaci s horkými kovovými částmi, jako je gril, používejte vhodné ochranné rukavice A dlouhé robustní nástroje, například vhodný zvedák mřížek.
	Před každým použitím zkontrolujte všechny matice, šrouby a svorníky, zda jsou pevně utaženy a zajištěny.

NO	ADVARSEL! Hold barn og kjeledyr unna.
	Vær alltid forsiktig med bevegelige deler av grillen, det er fare for innestengning.
	Når du håndterer varme metalldele som grillen, bruk egnete vernehansker OG bruk lange solide verktøy som en passende ristløfter.
	Kontroller alle muttere, skruer og bolter for hver bruk for å sikre at de er stramme og sikker.

SE	WARNING! Förvara utom räckhåll för barn och djur.
	Var alltid försiktig med grillens rörliga delar, det finns risk för att klämmas fast.
	När du hanterar varma metalldelar som på en grill, använd lämpliga skyddshandskar OCH använd robusta verktyg som är lämpligt för att lyfta gallret.
	Kontrollera alltid alla muttrar, skruvar, och bultar före användning, för att säkerställa att de sitter fast ordentligt.

FI	VAROITUS! Pidä lapset ja lemmikkieläimet poissa grillin lähisyydestä.
	Ole aina varovainen grillin liikkuvien osien kanssa, sillä siinä on juuttumisen vaara.
	Kun käsittelet kuumia metalliosia, kuten grilliä, käytä sopivia suojakäsineitä JA käytä pitkiä, tukevia työkaluja, kuten sopivaa rutilännostinta.
	Ennen jokaista käyttökertaa tarkista kaikki mutterit, ruuvit ja pultit varmistaaksesi, että ne ovat kireällä ja tukevasti kiinni.

DK	ADVARSEL! Hold børn og kæledyr på sikker afstand.
	Vær altid forsigtig med alle bevægelige dele af grillen, da der er risiko for at blive klemt.
	Brug passende beskyttelseshandsker, når du håndterer varme metaldele som f.eks. grillen, OG brug lange, robuste redskaber som f.eks. en passende grillristløfter.
	Før du bruger grillen, skal du kontrollere at alle møtrikker, skruer og bolte sidder fast og sikkert.

ES	¡ATENCIÓN! ¡No deje la barbacoa al alcance de los niños y de los animales domésticos!
	Prestar atención siempre a cualquier pieza móvil de la barbacoa ya que puede haber peligro de que se atasque.
	Cuando utilice partes de metal caliente como la parrilla, utilice guantes protectores adecuados Y utilice herramientas robustas y largas como un levantador de parrillas adecuado.
	Antes de cada uso verificar que los tornillos y tuercas están sujetos y bien apretados.

PT	AVISO! Mantenha as crianças e animais de estimação afastados.
	Tenha sempre cuidado com qualquer parte móvel da churrasqueira, existe o perigo de ficar preso.
	Ao manusear peças de metal quente, como a grelha, use luvas de proteção adequadas E use ferramentas longas e robustas, como um elevador de grades apropriado.
	Antes de cada utilização, verifique todas as porcas, parafusos e cavilhas para se certificar de que estão apertados e seguros.

IT	ATTENZIONE! Tenere lontano dai bambini e dagli animali domestici.
	Prestare sempre attenzione a tutte le parti mobili del barbecue in quanto sussiste il rischio di rimanere intrappolati.
	Quando si maneggiano parti metalliche calde come, per esempio, la griglia, indossare guanti protettivi adeguati, E utilizzare strumenti lunghi e robusti quali gli appositi sollevatori di griglie.
	Prima di ogni utilizzo, controllare tutti i dadi, le viti e i bulloni per verificare che siano stretti e sicuri.

PL	OSTRZEŻENIE! Należy dopilnować, żeby dzieci ani zwierzęta nie zbliżały się do grilla.
	Zawsze należy zwracać uwagę na ruchome elementy grilla, ponieważ istnieje niebezpieczeństwo utknięcia.
	Podczas obsługi gorących metalowych urządzeń, takich jak grill, należy nosić odpowiednie rękawice ochronne ORAZ używać długich, solidnych narzędzi, na przykład odpowiedniego podnośnika do rusztu.
	Przed każdym użyciem należy sprawdzić wszystkie nakrętki, śruby i sworznie, aby mieć pewność, że są dobrze dokręcone i zabezpieczone.

SK	UPOZORNENIE! Udržujte deti a domáce zvieratá mimo dosahu.
	Vždy dávajte pozor na akúkoľvek pohyblivú časť grilu, hrozi nebezpečenstvo zachytenia.
	Pri manipulácii s horúcimi kovovými časťami, ako je gril, noste vhodné ochranné rukavice A používajte dlhé pevné nástroje, ako je vhodný zdvihač roštu.
	Pred každým použitím skontrolujte všetky matice, skrutky a nity, aby ste sa uistili, že sú pevne utiahnuté.

HR	UPOZORENJE! Držite djecu i kućne ljubimce podalje.
	Uvijek budite oprezni s bilo kojim pokretnim dijelom roštilja, postoji opasnost od uklještenja.
	Kada rukujete vrućim metalnim dijelovima poput roštilja, nosite prikladne zaštitne rukavice I koristite dugačke čvrste alate poput odgovarajućeg podizača rešetke.
	Prije svake uporabe provjerite sve matice, vijke i klinove, kako biste bili sigurni da su dobro zategnuti i sigurni.

HU	FIGYELMEZTETÉS! Tartsa távol a gyerekeket és a háziállatokat.
	Mindig legyen óvatos a grillstűtől minden mozgórészével, fennáll a beszorulás veszélye.
	Ha forró fém alkatrészeket, például a grillt kezel, viseljen megfelelő védőkesztyűt ES használjon hosszú, erős eszközöket, például megfelelő rácemelőt.
	Minden használat előtt ellenőrizze az anyák, csavarok és anyás csavarok szilárdságát és biztonságosságát.

UKR	УВАГА! Тримайте дітей і домашніх тварин подалі.
	Завжди будьте обережні з будь-якою рухомою частиною жаровні для барбекю, оскільки існує небезпека затискання.
	Під час роботи з гарячими металевими частинами, такими як решітка гриля, надягайте підхожі для цього захисні рукавички й використовуйте довгі міцні інструменти, такі як відповідний підйомник решітки.
	Перед кожним використанням перевіряйте всі гайки, гвинти та болти, щоб переконатися, що вони надійно затягнуті.

ARA	تحذير! أبعد الأطفال والحيوانات الأليفة عن الشواية.
	توخّ الحذر الشديد دائماً أثناء التعامل مع أي جزء متحرك من الشواية، فهناك مخاطر من اشتباك هذه الأجزاء بأشياء أخرى.
	عند التعامل مع الأجزاء المعدنية الساخنة مثل المشواة، ارتد قفازات واقية مناسبة واستخدم أدوات متينة طويلة مثل رافع الشبكة المناسب.
	قبل كل استخدام، تحقق من جميع الصواميل والبراغي والمسامير للتأكد من إحكام ربطها وثبيتها.

LT	ĮSPĖJIMAS! Saugokite nuo vaikų ir augintinių.
	Visada būkite atsargūs su bet kuria judančia kepsninės dalimi, nes kyla pavojus įstrigti.
	Dirbami su karštomis metalinėmis dalimis, pvz., grotelėmis, mūvekite tinkamas apsaugines pirštines IR naudokite ilgus tvirtus įrankius, pvz., tinkamą grotelių keltuą.
	Prieš kiekvieną naudojimą patikrinkite visas veržles, poveržles ir varžtus, kad įsitikintumėte, jog jie priveržti ir pritvirtinti.

LV	BRĪDINĀJUMS! Nelietojiet bērniem un mājdzīvniekiem sasniedzamā vietā.	EE	HOIATUS! Ārge laske lapsi ega lemmikloomi grilli lähedusse, kui grill on kasutusel.
	Vienmēr uzmanīgi rikojieties ar visām kustīgajām grila daļām, jo pastāv iesprūšanas risks.		Olge alati ettevaatlik grilli mis tahes liikuvate osadega.
	Rikojoties ar karstām metāla daļām, piemēram, grilu, valkājiet piemērotus aizsargcimdus UN izmantojiet garus, izturīgus instrumentus, piemēram, atbilstošu režģa pacelāju.		Kuumade metallosade, nagu grill, kāsītsemisel kasutage sobivaid kaitsekindaid ja eelistatuna pikki, tugevaid abivahendeid, näiteks grillresti tōstjat.
	Pirms katras lietošanas reizes pārbaudiet visus uzgriežņus, skrūves un bulskrūves un pārlicinieties, vai tās ir stingri un droši pievilktas.		Enne iga kasutamist kontrollige ja veenduge, et kõik mutrid, kruvid ja poldid on pingul ja kindlalt kinnitatud.



The Bastard is part of the Fyron Group

Fyron Group B.V. - Gewenten 43a - 4704 RE Roosendaal - The Netherlands